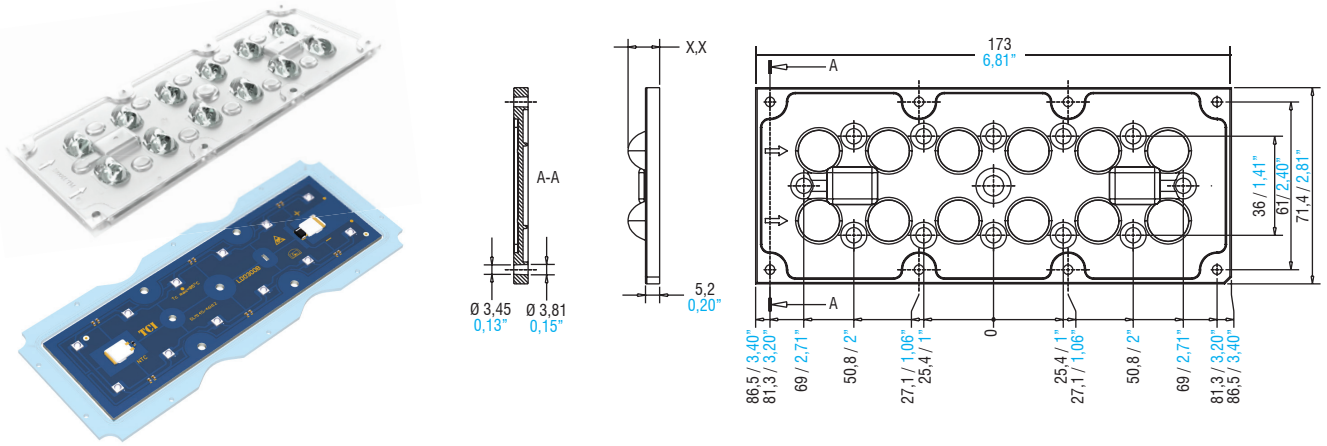


6x2 LENSES FOR IP65 STREET APPLICATIONS

Lenses



4



LENSES & REFLECTORS

Article Articolo	6x2 STREET	6x2 STREET	6x2 STREET	6x2 STREET
Description Descrizione	IESNA TYPE III	IESNA TYPE I	IESNA TYPE V 120° FWHM	IESNA TYPE II - ME3A
Code - Codice	468780098	468780099	468780101	468780102
LED type	3535 - 5050	3535 - 5050	3535 - 5050	3535 - 5050
Height lens	8,75	8,32	8,62	8,86
Polar distribution Distribuzione polare				
Silicon Gasket for IP65	468780106	468780106	468780106	468780106

Article Articolo	6x2 STREET	6x2 STREET	6x2 STREET	6x2 STREET
Description Descrizione	IESNA TYPE III	IESNA TYPE II	IESNA TYPE III	IESNA TYPE III
Code - Codice	468780103	468780104	468780105	468780261
LED type	3535	3535	3535 - 5050	3535
Height lens	9,08	10,81	9,41	10,17
Polar distribution Distribuzione polare				
Silicone Gasket for IP65	468780106	468780106	468780106	468780106



For additional technical informations see www.tci.it

Lenses

Article Articolo	6x2 STREET	6x2 STREET	6x2 STREET	6x2 STREET
Description Descrizione	IESNA TYPE II	IESNA TYPE III	IESNA TYPE II	IESNA TYPE II MEDIUM
Code - Codice	468780262	468780263	468780264	468780265
LED type	3535 - 5050	3535	3535 - 5050	3535 - 5050
Height lens	9,42	8,41	8,41	10,02
Polar distribution Distribuzione polare				
Silicon Gasket for IP65	468780106	468780106	468780106	468780106

Technical notes for Optics

- Uniform light distribution
- High efficiency
- Ideal for street and outdoor lighting
- Material: Optical Grade PMMA 8N
- Dimensions (LxWxH): 173x71,4xH mm
- Max allowed temperature: -40...90°C.
- Fixing with flat head screws. Tightening torque: 0,48 Nm
- Packaging unit: 200 pcs
- IP65 with silicone gasket

Note tecniche per le Ottiche

- Distribuzione di luce uniforme
- Alta efficienza
- Ideali per illuminazione stradale e da esterno
- Materiale: Optical Grade PMMA 8N
- Dimensioni (LxWxH): 173x71,4xH mm
- Temperatura massima: -40...90°C
- Fissaggio tramite viti a testa piatta. Coppia di serraggio: 0,48 Nm
- Confezione da 200 pezzi
- IP65 con guarnizione in silicone