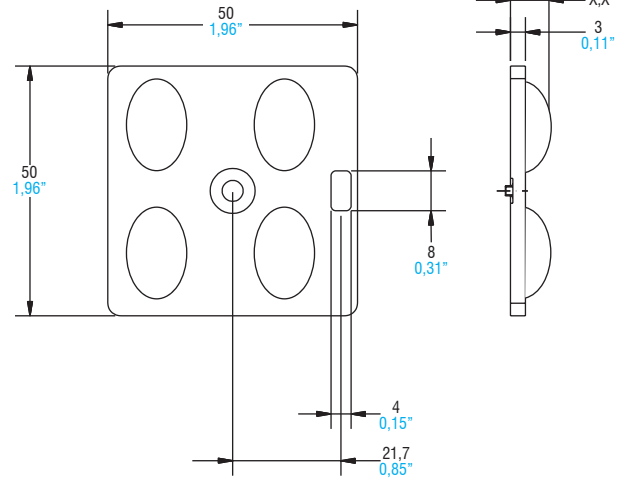
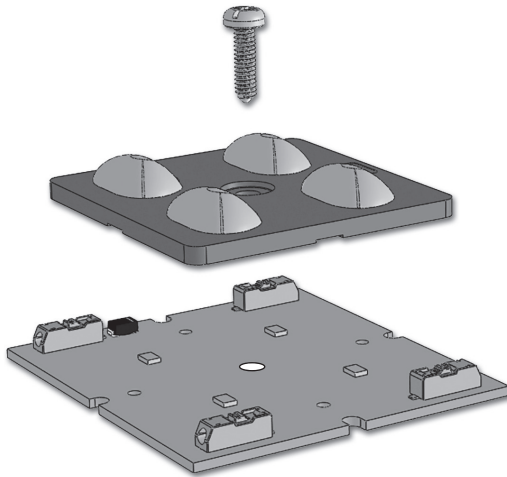


Lenses



4

LENSES & REFLECTORS



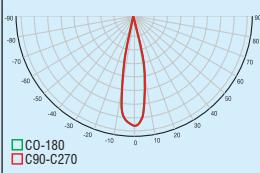
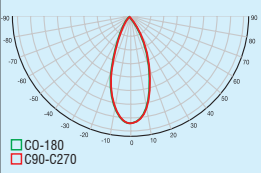
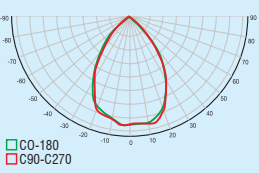
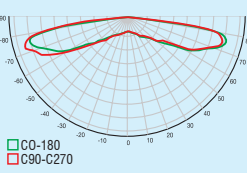
| Article Articolo | 2x2 | 2x2 | 2x2 | 2x2 |
|--|-------------|-------------|-------------|-----------|
| Description Descrizione | 90° | 50° | 9° | 25° |
| Code - Codice | 468780056 | 468780059 | 468780308 | 468780309 |
| LED type | 3535 - 5050 | 3535 - 5050 | 3535 - 5050 | 3535 |
| Height lens | 7,92 | 8,8 | 9,96 | 8,5 |
| Polar distribution Distribuzione polare | | | | |

| Article Articolo | 2x2 | 2x2 | 2x2 | 2x2 |
|--|-----------|-------------|-------------|-------------|
| Description Descrizione | 50° | 60° | 90° | 165° |
| Code - Codice | 468780311 | 468780307 | 468780296 | 468780317 |
| LED type | 3535 | 3535 - 5050 | 3535 - 5050 | 3535 - 5050 |
| Height lens | 8,5 | 7,3 | 7,3 | 5,8 |
| Polar distribution Distribuzione polare | | | | |



For additional technical informations see www.tci.it

Lenses

| Article Articolo | 2x2 | 2x2 | 2x2 | 2x2 |
|--|---|---|--|---|
| Description Descrizione | 25° | 40° | 60° | 165° |
| Code - Codice | 468780299 | 468780301 | 468780302 | 468780318 |
| LED type | 5050 | 5050 | 5050 | 5050 |
| Height lens | 12,86 | 13 | 12,86 | 6,68 |
| Polar distribution Distribuzione polare |  |  |  |  |

Technical notes for Optics

- High efficiency
- Ideal for residential, office, retail, industrial and street lighting
- Material: Optical Grade PMMA 8N
- Dimensions (LxWxH): 50x50xH mm
- Max allowed temperature: -40...85°C
- Fixing with flat head screw. Tightening torque: 0,48 Nm
- Packaging unit: 1480 pcs

Note tecniche per le Ottiche

- Alta efficienza
- Ideali per illuminazione residenziale, uffici, spazi commerciali, industriale e stradale
- Materiale: Optical Grade PMMA 8N
- Dimensioni (LxWxH): 50x50xH mm
- Temperatura massima: -40...85°C
- Fissaggio tramite vite a testa piatta. Coppia di serraggio: 0,48 Nm
- Confezione da 1480 pezzi