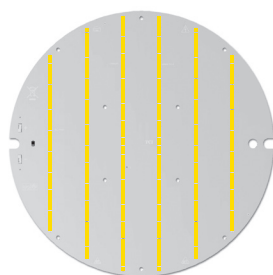




> 80.000 h
@ tc=65 °C



RM255E318



3.2

OUTDOOR & INDUSTRIAL LIGHTING

CRI

>70 on request - su richiesta
>80
>90 available online

Available (CCT) colour temperature

3000 K
4000 K
5000 K

2700 K on request - su richiesta
3500 K on request - su richiesta
5700 K on request - su richiesta
6500 K on request - su richiesta

Article Articollo	Code Codice	CCT K	Current mA	Flux tc 25°C lm	Flux tc 65°C lm	Power tc 65°C W	Efficacy tc 25°C lm/W	Efficacy tc 65°C lm/W	Vmin. tc 25°C @Imin	Vmax. tc 25°C @Imax
RM255E318	128985/830BB	3000	350	9801	9141	50	193	183	145,8	157,9
			700	18974	17688	103,4	181	171		
			1050	27495	25620	159,6	170	160		
	128985/840BB	4000	350	10228	9538	50	202	191		
			700	19799	18457	103,4	189	178		
			1050	28691	26734	159,6	177	167		
	128985/850BB	5000	350	10370	9671	50	204	193		
			700	20074	18714	103,4	191	181		
			1050	29089	27106	159,6	180	170		

The mentioned data can have a 10% tolerance - Il dato indicato può avere una tolleranza del 10%.

Beam angle

120 °

Ambient temperature

ta: -40...+85 °C

Module temperature

tc: 85 °C

Absolute maximum operating current:

1100 mA

Standards compliance

CSA-C22.2 no.250
EN 55015
EN 62031
EN 62471
IEC TR 62778
UL 8750

Main features

- Highly performant modules, ideal for extensive applications where great accuracy is required.
- Ideal for [industrial lighting](#).
- Suitable for NON-SELV applications.
- Extended lifetime > 80.000 h.
- High efficiency: [up to 204 lm/W](#).
- Minimum colour tolerance: 3MacAdam (3SDCM).
- Push-in terminal blocks. Easy module fixing with screws.
- Suitable for emergency applications with TCI inverters.
- Only for professional use, not for final end user.

Caratteristiche principali

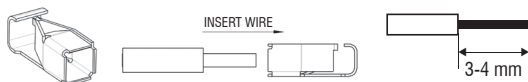
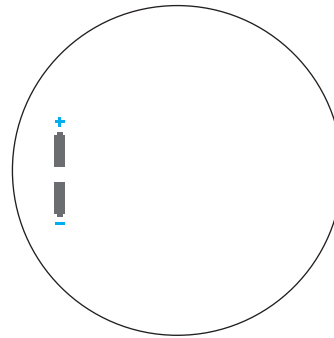
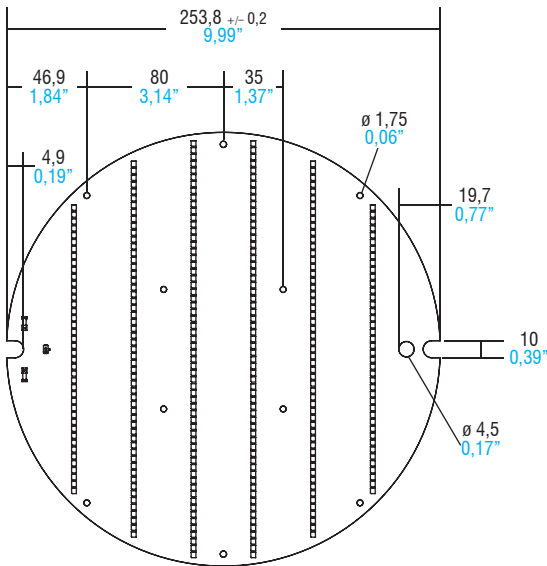
- Moduli altamente performanti, ideali per applicazioni estensive dove sia richiesta estrema precisione.
- Moduli ideali per [illuminazione industriale](#).
- Idonei per applicazioni NON SELV.
- Lifetime esteso > 80.000 h.
- Elevata efficienza: [fino a 204 lm/W](#).
- Minima tolleranza di colore: 3MacAdam (3SDCM).
- Morsetti a innesto rapido. Fissaggio del modulo semplice mediante viti.
- Moduli alimentabili in emergenza con inverter TCI.
- Prodotto ad uso unicamente professionale. Non per impiego da parte dell'utente finale.



Technical features - Caratteristiche tecniche

RM255E318 (Weight/Peso 7,8 oz. / gr. 222 - Pcs/Pezzi 10)

Wiring - Cablaggio

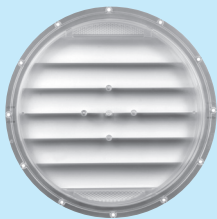


Solid conductor - Conduttore rigido 18...26 AWG
 Fine-stranded conductor - Conduttore flessibile 18...26 AWG

3.2
 OUTDOOR & INDUSTRIAL LIGHTING

Accessories - Accessori

STRATOS



Article Articolo	STRATOS EL	STRATOS 60°	STRATOS 90°
Code Codice	468780359	468780361	468780362

For technical details SEE SECTION 4. Per dettagli tecnici VEDI SEZIONE 4.

Dissipation, assembly

A dissipation of the LED module might be required to guarantee the stated datas of brightness and lifetime. Please verify that the modules Tc does not exceed the maximum values as indicated in the table. It is recommended the use of all the holes for the fixing of the LED module or the use of thermoconductive pastes or adhesives. To avoid any damages to the LED module please use only rounded head screws and an additional plastic flat washer. If the LED modules are wired in parallel and a module fails, all the current flowing through the other LED module increases. This may reduce the lifetime of the LED module.

Handling and Cleaning

Don't give any shock to the LED modules nor store them in a dusty place. Avoid any contacts with any kind of fluid such as oil or organic solvents. It is recommended the use of IPA (isopropyl alcohol) as solvent to clean the LED modules. Before cleaning, a pre-test should be done to verify any possible damages to the LED module.

Static Electricity

Static electricity or surge voltage can damage the LED modules. Always wear anti ESD wrist band or anti ESD gloves when handling the LED modules.

Lifetime

The brightness value of a LED module according to 60.000/80.000 working hours is indicated by letter L. Letter B indicates the number of LEDs that keep the L value also after 60.000/80.000 working hours. TCI LED modules are guaranteed L80B20. In other words the 80% of the LEDs will have 80% or higher rendering after 60.000/80.000 working hours.

Dissipazione e assemblaggio

Per garantire i dati di luminosità e durata indicati può essere necessaria una dissipazione del modulo LED. Verificare che la Tc del modulo non superi i valori massimi indicati nella tabella. Si consiglia l'utilizzo di tutti i fori previsti per il fissaggio del modulo LED o l'utilizzo di pasta o adesivi termoconduttivi. Per non danneggiare i moduli LED utilizzare soltanto viti a testa arrotondata e rondelle plastiche piatte. Se i moduli LED sono collegati in parallelo e un modulo si danneggia, tutta la corrente che passa nell'altro modulo LED aumenta. Questo potrebbe ridurre il lifetime del modulo LED.

Uso e pulizia

Non procurare shock ai moduli LED e conservarli in luogo non polveroso. Evitare il contatto con qualsiasi tipo di fluido, come olio o solventi organici. Si raccomanda l'uso di IPA (alcol isopropilico) quale solvente per la pulizia dei moduli LED. Prima di procedere con la pulizia, dovrebbe essere effettuato un pre-test per accertare potenziali danni al modulo LED.

Elettricità statica

L'elettricità statica o le tensioni di rete possono danneggiare i moduli LED. Indossare un braccialetto ESD o guanti ESD durante l'uso dei moduli LED.

Lifetime

Il valore di luminosità di un modulo LED in base a 60.000/80.000 ore di funzionamento è indicato dalla lettera L. La lettera B indica invece il numero dei LED che rispetteranno il valore L dopo 60.000/80.000 ore di funzionamento. I moduli LED TCI sono garantiti L80B20, che significa che l'80% dei LED avrà una resa pari o superiore all'80% dopo 60.000/80.000 ore di utilizzo.

TCI LED modules are not equipped against mains spikes, overloads and short circuits. The use is guaranteed in combination with TCI drivers.
 I moduli LED TCI non sono protetti contro extra tensioni, sovraccarichi e cortocircuiti. L'utilizzo è garantito in combinazione con driver TCI.

For additional technical informations please visit our website: www.tci.it