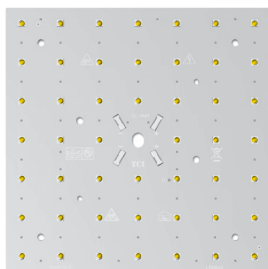


UP TO  
196  
lm/WL80  
B20>100.000 h  
@ tc=65 °C

## SLM136/136H48



3.1

OUTDOOR &amp; INDUSTRIAL LIGHTING

## CRI

>70  
>80  
>90 on request - su richiestaAvailable (CCT)  
colour temperature3000 K  
4000 K  
5000 K2700 K on request - su richiesta  
3500 K on request - su richiesta  
5700 K on request - su richiesta  
6500 K on request - su richiesta

## Beam angle

120 °

## Ambient temperature

ta: -40...+85 °C

## Module temperature

tc: 85 °C

Absolute maximum  
operating current:

1400 mA

## Standards compliance

CSA-C22.2 no.250  
EN 55015  
EN 62031  
EN 62471  
IEC TR 62778  
UL 8750

Article Articolo	Code Codice	CCT K	Current mA	Flux tc 25°C lm	Flux tc 65°C lm	Power tc 65°C W	Efficacy tc 25°C lm/W	Efficacy tc 65°C lm/W	Vmin. tc 65°C @Imin	Vmax. tc 25°C @Imax			
SLM136/136H48	128984/730M	3000	350	8656	8133	45,8	185	178	135	145			
			500	11988	11185	66,8	175	167					
			700	16134	14912	95,8	165	156					
			1050	22669	20609	148,6	149	139					
	128984/740M	4000	350	9180	8625	45,8	196	188					
			500	12715	11863	66,8	186	176					
			700	17112	15816	95,8	175	165					
	128984/750M	5000	350	9180	8625	45,8	196	188					
			500	12715	11863	66,8	186	176					
			700	17112	15816	95,8	175	165					
	128984/830M	3000	350	7607	7147	45,8	163	156					
			500	10535	9829	66,8	154	147					
			700	14179	13105	95,8	145	137					
	128984/840M	4000	350	8131	7640	45,8	174	167					
			500	11262	10507	66,8	165	157					
			700	15156	14009	95,8	155	146					
	128984/850M	5000	350	8131	7640	45,8	174	167					
			500	11262	10507	66,8	165	157					
			700	15156	14009	95,8	155	146					
				1050	21295	19360	148,6	140			130		

The mentioned data can have a 10% tolerance - Il dato indicato può avere una tolleranza del 10%.

## Main features

- Highly performant modules, ideal for extensive applications where great accuracy is required.
- Ideal for **industrial and outdoor lighting**.
- Suitable for NON-SELV applications.
- Extended lifetime > 100.000 h.
- High efficiency: up to 196 lm/W.
- Minimum colour tolerance: 4MacAdam (4SDCM) - CRI 70. Minimum colour tolerance: 3MacAdam (3SDCM) >CRI 80.
- Push-in terminal blocks. Easy module fixing with screws.
- Suitable for emergency applications with TCI inverters.
- Only for professional use, not for final end user.

## Caratteristiche principali

- Moduli altamente performanti, ideali per applicazioni estensive dove sia richiesta estrema precisione.
- Moduli ideali per **illuminazione industriale e da esterno**.
- Idonei per applicazioni NON SELV.
- Lifetime esteso > 100.000 h.
- Elevata efficienza: fino a 196 lm/W.
- Minima tolleranza di colore: 4MacAdam (4SDCM) - CRI 70. Minima tolleranza di colore: 3MacAdam (3SDCM) >CRI 80.
- Morsetti a innesto rapido. Fissaggio del modulo semplice mediante viti.
- Moduli alimentabili in emergenza con inverter TCI.
- Prodotto ad uso unicamente professionale. Non per impiego da parte dell'utente finale.

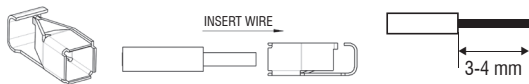
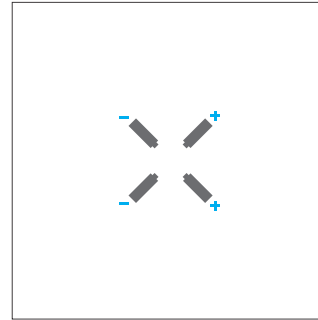
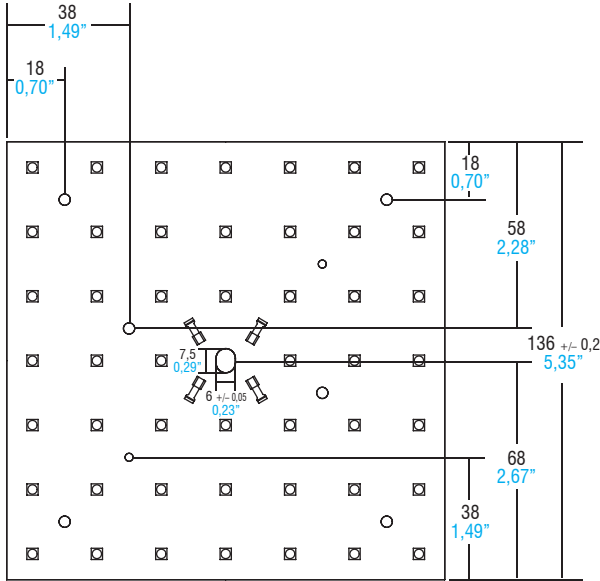
7  
YEARS  
WARRANTY  
3% FAILURE RATE10  
YEARS  
WARRANTY  
5% FAILURE RATEPRODUCER'S LIABILITY  
TCI10  
YEARS  
WARRANTY  
ACCORDING TO  
THE EUROPEAN  
CONDITIONS

## Outdoor & Industrial modules

### Technical features - Caratteristiche tecniche

SLM136/136H48 (Weight/Peso 3,5 oz. / gr. 100)

### Wiring - Cablaggio



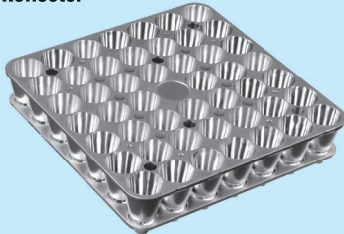
Solid conductor - Conduttore rigido 18...26 AWG  
 Fine-stranded conductor - Conduttore flessibile 18...26 AWG

# 3.1

OUTDOOR & INDUSTRIAL LIGHTING

### Accessories - Accessori

#### ARENA 48 Reflector



Article Articolo	ARENA 48 8,5°	ARENA 48 19°	ARENA 48 38°	ARENA 48 50°
Code - Codice	468780363	468780364	468780367	468780365
COVER	468780369	468780371	468780371	468780372
Article Articolo	ARENA 48 80°	ARENA 48 120°x95°		
Code - Codice	468780366	468780368		
COVER	468780372	468780372		

For technical details SEE SECTION 4. Per dettagli tecnici VEDI SEZIONE 4.

#### Dissipation, assembly

A dissipation of the LED module might be required to guarantee the stated datas of brightness and lifetime. Please verify that the modules Tc does not exceed the maximum values as indicated in the table. It is recommended the use of all the holes for the fixing of the LED module or the use of thermoconductive pastes or adhesives. To avoid any damages to the LED module please use only rounded head screws and an additional plastic flat washer. If the LED modules are wired in parallel and a module fails, all the current flowing through the other LED module increases. This may reduce the lifetime of the LED module.

#### Handling and Cleaning

Don't give any shock to the LED modules nor store them in a dusty place. Avoid any contacts with any kind of fluid such as oil or organic solvents. It is recommended the use of IPA (isopropyl alcohol) as solvent to clean the LED modules. Before cleaning, a pre-test should be done to verify any possible damages to the LED module.

#### Static Electricity

Static electricity or surge voltage can damage the LED modules. Always wear anti ESD wrist band or anti ESD gloves when handling the LED modules.

#### Lifetime

The brightness value of a LED module according to 60.000/80.000 working hours is indicated by letter L. Letter B indicates the number of LEDs that keep the L value also after 60.000/80.000 working hours. TCI LED modules are guaranteed L80B20. In other words the 80% of the LEDs will have 80% or higher rendering after 60.000/80.000 working hours.

#### Dissipazione e assemblaggio

Per garantire i dati di luminosità e durata indicati può essere necessaria una dissipazione del modulo LED. Verificare che la Tc del modulo non superi i valori massimi indicati nella tabella. Si consiglia l'utilizzo di tutti i fori previsti per il fissaggio del modulo LED o l'utilizzo di pasta o adesivi termoconduttivi. Per non danneggiare i moduli LED utilizzare soltanto viti a testa arrotondata e rondelle plastiche piatte. Se i moduli LED sono collegati in parallelo e un modulo si danneggia, tutta la corrente che passa nell'altro modulo LED aumenta. Questo potrebbe ridurre il lifetime del modulo LED.

#### Uso e pulizia

Non procurare shock ai moduli LED e conservarli in luogo non polveroso. Evitare il contatto con qualsiasi tipo di fluido, come olio o solventi organici. Si raccomanda l'uso di IPA (alcol isopropilico) quale solvente per la pulizia dei moduli LED. Prima di procedere con la pulizia, dovrebbe essere effettuato un pre-test per accertare potenziali danni al modulo LED.

#### Elettricità statica

L'elettricità statica o le tensioni di rete possono danneggiare i moduli LED. Indossare un braccialetto ESD o guanti ESD durante l'uso dei moduli LED.

#### Lifetime

Il valore di luminosità di un modulo LED in base a 60.000/80.000 ore di funzionamento è indicato dalla lettera L. La lettera B indica invece il numero dei LED che rispetteranno il valore L dopo 60.000/80.000 ore di funzionamento. I moduli LED TCI sono garantiti L80B20, che significa che l'80% dei LED avrà una resa pari o superiore all'80% dopo 60.000/80.000 ore di utilizzo.

TCI LED modules are not equipped against mains spikes, overloads and short circuits. The use is guaranteed in combination with TCI drivers.  
 I moduli LED TCI non sono protetti contro extra tensioni, sovraccarichi e cortocircuiti. L'utilizzo è garantito in combinazione con driver TCI.

For additional technical informations please visit our website: [www.tci.it](http://www.tci.it)