

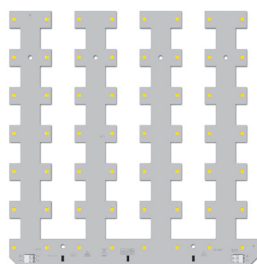
2.3

SPACE LIGHTING

SMART PLUS

UP TO  
203  
lm/W> 80.000 h  
@ tc=85 °C

FM255/260E56



CRI

&gt; 80

&gt; 90 on request - su richiesta

Available (CCT)

colour temperature

3000 K

4000 K

5000 K

2700 K on request - su richiesta

3500 K on request - su richiesta

5700 K on request - su richiesta

6500 K on request - su richiesta

Beam angle

120 °

Ambient temperature

ta: -40...+55 °C

(Only for tc ≤ 85 °C)

Module temperature

tc: 85 °C

Absolute maximum

operating current:

1280 mA

Standards compliance

CSA-C22.2 no.250

EN 55015

EN 62031

EN 62471

IEC TR 62778

UL 8750

Article Articolo	Code Codice	CCT K	Current mA	Flux tc 25°C lm	Flux tc 65°C lm	Power tc 65°C W	Efficacy tc 25°C lm/W	Efficacy tc 65°C lm/W	Vmin. tc 25°C @Imin	Vmax. tc 25°C @Imax
FM255/260E56	128803/830AD	3000	350	1280	1194	6,6	191	181	19,8	21,2
			700	2499	2331	13,7	180	170		
			1050	3622	3377	21	170	161		
	128803/840AD	4000	350	1340	1250	6,6	200	190		
			700	2617	2441	13,7	188	178		
			1050	3792	3536	21	178	168		
	128803/850AD	5000	350	1357	1266	6,6	203	192		
			700	2650	2472	13,7	191	180		
			1050	3840	3581	21	180	171		

The mentioned data can have a 10% tolerance - Il dato indicato può avere una tolleranza del 10%.

### Main features

- Combinable high-quality modules for a smart, versatile design. Perfect light uniformity.
- Ideal for [residential, office, retail and industrial lighting](#).
- SELV modules (V < 60 V). Suitable for NON-SELV applications.
- Extended lifetime > 80.000 h.
- High efficiency: up to 203 lm/W.
- Minimum colour tolerance: 3MacAdam (3SDCM).
- Push-in terminal blocks. Easy module fixing with screws.
- Suitable for emergency applications with TCI inverters.
- Only for professional use, not for final end user.

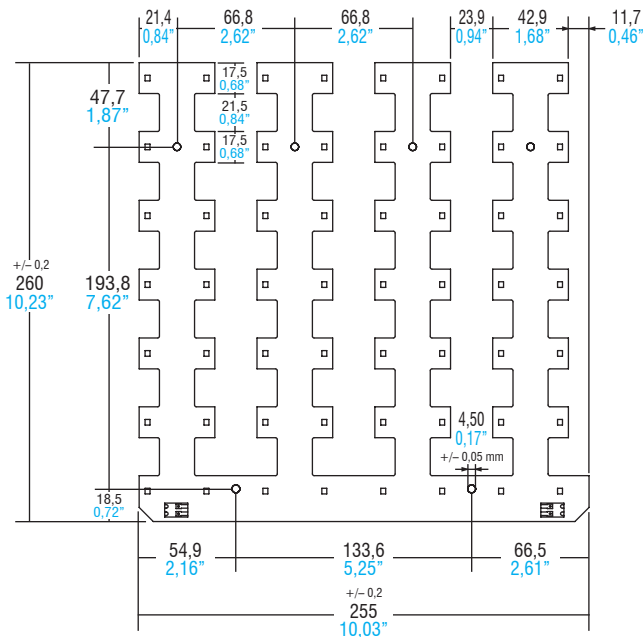
### Caratteristiche principali

- Moduli combinabili di elevata qualità per un design smart e versatile. Luce perfettamente uniforme.
- Moduli ideali per [illuminazione residenziale, uffici, spazi commerciali e industriali](#).
- Moduli SELV (V < 60 V). Idonei per applicazioni NON SELV.
- Lifetime esteso > 80.000 h.
- Elevata efficienza: fino a 203 lm/W.
- Minima tolleranza di colore: 3MacAdam (3SDCM).
- Morsetti a innesto rapido. Fissaggio del modulo semplice mediante viti.
- Moduli alimentabili in emergenza con inverter TCI.
- Prodotto ad uso unicamente professionale. Non per impiego da parte dell'utente finale.

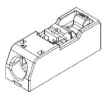
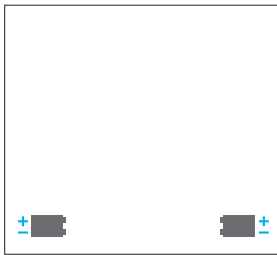


### Technical features - Caratteristiche tecniche

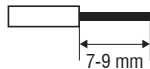
**FM255/260E56** (Weight/Peso 6,53 oz. / gr. 185 - Pcs/Pezzi 40)



### Wiring - Cablaggio



Insert/remove wires by slightly pressing on push-button.  
Inserire/rimuovere i cavi premendo leggermente sul pulsante.



**Solid conductor - Conduttore rigido** 0,2...0,75 mm<sup>2</sup> / 24...18 AWG  
**Fine-stranded conductor - Conduttore flessibile** 0,2...0,75 mm<sup>2</sup> / 24...18 AWG  
**Fine-stranded conductor with ferrule with plastic collar - Conduttore flessibile con boccia con isolamento in plastica** 0,25...0,34 mm<sup>2</sup>

### Dissipation, assembly

A dissipation of the LED module might be required to guarantee the stated datas of brightness and lifetime. Please verify that the modules Tc does not exceed the maximum values as indicated in the table. It is recommended the use of all the holes for the fixing of the LED module or the use of thermoconductive pastes or adhesives. To avoid any damages to the LED module please use only rounded head screws and an additional plastic flat washer. If the LED modules are wired in parallel and a module fails, all the current flowing through the other LED module increases. This may reduce the lifetime of the LED module.

### Handling and Cleaning

Don't give any shock to the LED modules nor store them in a dusty place. Avoid any contacts with any kind of fluid such as oil or organic solvents. It is recommended the use of IPA (isopropyl alcohol) as solvent to clean the LED modules. Before cleaning, a pre-test should be done to verify any possible damages to the LED module.

### Static Electricity

Static electricity or surge voltage can damage the LED modules. Always wear anti ESD wrist band or anti ESD gloves when handling the LED modules.

### Lifetime

The brightness value of a LED module according to 60.000/80.000 ore di funzionamento è indicato dalla lettera L. Letter B indica invece il numero dei LEDs that keep the L value also after 60.000/80.000 working hours. TCI LED modules are guaranteed L80B20. In other words the 80% of the LEDs will have 80% or higher rendering after 60.000/80.000 working hours.

### Dissipazione e assemblaggio

Per garantire i dati di luminosità e durata indicati può essere necessaria una dissipazione del modulo LED. Verificare che la Tc del modulo non superi i valori massimi indicati nella tabella. Si consiglia l'utilizzo di tutti i fori previsti per il fissaggio del modulo LED o l'utilizzo di pasta o adesivi termoconduttivi. Per non danneggiare i moduli LED utilizzare soltanto viti a testa arrotondata e rondelle plastiche piatte. Se i moduli LED sono collegati in parallelo e un modulo si danneggia, tutta la corrente che passa nell'altro modulo LED aumenta. Questo potrebbe ridurre il lifetime del modulo LED.

### Uso e pulizia

Non procurare shock ai moduli LED e conservarli in luogo non polveroso. Evitare il contatto con qualsiasi tipo di fluido, come olio o solventi organici. Si raccomanda l'uso di IPA (alcol isopropilico) quale solvente per la pulizia dei moduli LED. Prima di procedere con la pulizia, dovrebbe essere effettuato un pre-test per accertare potenziali danni al modulo LED.

### Elettricità statica

L'elettricità statica o le tensioni di rete possono danneggiare i moduli LED. Indossare un braccialetto ESD o guanti ESD durante l'uso dei moduli LED.

### Lifetime

Il valore di luminosità di un modulo LED in base a 60.000/80.000 ore di funzionamento è indicato dalla lettera L. La lettera B indica invece il numero dei LEDs che rispetteranno il valore L dopo 60.000/80.000 ore di funzionamento. I moduli LED TCI sono garantiti L80B20, che significa che l'80% dei LED avrà una resa pari o superiore all'80% dopo 60.000/80.000 ore di utilizzo.

TCI LED modules are not equipped against mains spikes, overloads and short circuits. The use is guaranteed in combination with TCI drivers.  
I moduli LED TCI non sono protetti contro extra tensioni, sovraccarichi e cortocircuiti. L'utilizzo è garantito in combinazione con driver TCI.

**For additional technical informations please visit our website: [www.tci.it](http://www.tci.it)**