

LM279/22E48 - LM559/22E96 - TUNABLE WHITE

TUNABLE WHITE series - Linear modules

Made in Italy

1.7

LINEAR LIGHTING

UP TO
180
lm/W

**L80
B20**

> 80.000 h
@ tc=85 °C

TW
TUNABLE WHITE

LM279/22E48



LM559/22E96



constant CURRENT

CRI
>80
>90 on request - su richiesta

Available (CCT) colour temperature
2700/6500K
3000/4000 K
on request - su richiesta

Beam angle
120 °

Ambient temperature
ta: -40...+55 °C
(Only for tc ≤ 85 °C)

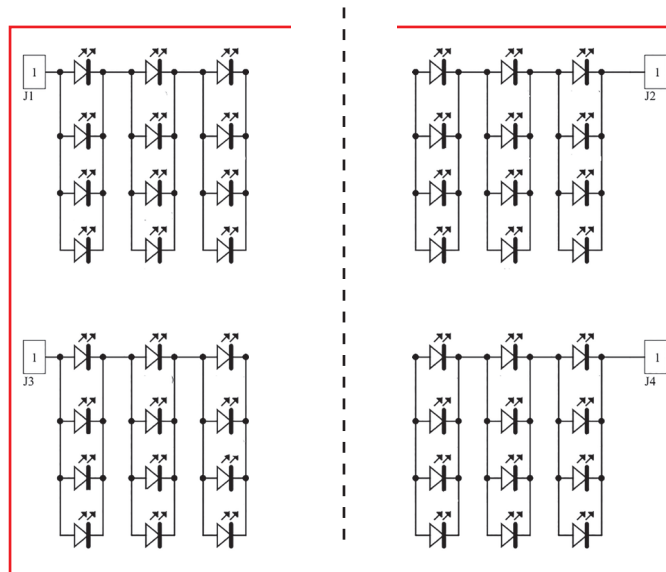
Module temperature
tc: 85 °C

Absolute maximum operating current:
600 mA each channel

Standards compliance
CSA-C22.2 no.250
EN 55015
EN 62031
EN 62471
IEC TR 62778
UL 8750

Article Articolò	Code Codice	CCT K	Current mA	Flux tc 25°C lm	Flux tc 65°C lm	Power tc 65°C W	Efficacy tc 25°C lm/W	Efficacy tc 65°C lm/W	Vmax. tc 25°C @Imax
LM279/22E48	128797/8T3W	2700/6500	250+250	725/785	675/735	3,9+3,9	180	171	16,3+16,3
			350+350	995/1075	925/1000	5,7+5,7	173	164	16,4+16,4
			500+500	1355/1470	1265/1370	8,2+8,2	162	153	16,8+16,8
LM559/22E96	128798/8T3W	2700/6500	250+250	1450/1570	1350/1470	7,8+7,8	180	171	32,5+32,5
			350+350	1990/2150	1850/2000	11,4+11,4	173	164	32,8+32,8
			500+500	2710/2940	2530/2740	16,4+16,4	162	153	33,6+33,6

The mentioned data can have a 10% tolerance - Il dato indicato può avere una tolleranza del 10%.



Main features

- Combinable high-quality modules for a smart, performant design. Ideal also for extensive applications. Perfect light uniformity.
- Ideal for [residential, office, retail and industrial lighting](#).
- SELV modules (V < 60 V). Suitable for NON-SELV applications: distance between the voltage area and the board edge ≥ 2,7 mm.
- Extended lifetime > 80.000 h.
- High efficiency: up to 180 lm/W.
- Minimum colour tolerance: 3MacAdam (3SDCM).
- Push-in terminal blocks. Easy module fixing with screws.
- Suitable for emergency applications with TCI inverters.
- Only for professional use, not for final end user.

Caratteristiche principali

- Moduli combinabili di elevata qualità per un design smart e performante, anche estensivo. Luce perfettamente uniforme.
- Moduli ideali per [illuminazione residenziale, uffici, spazi commerciali e industriali](#).
- Moduli SELV (V < 60 V). Idonei per applicazioni NON SELV: distanza tra parte in tensione e bordo scheda ≥ 2,7 mm.
- Lifetime esteso > 80.000 h.
- Elevata efficienza: fino a 180 lm/W.
- Minima tolleranza di colore: 3MacAdam (3SDCM).
- Morsetti a innesto rapido. Fissaggio del modulo semplice mediante viti.
- Moduli alimentabili in emergenza con inverter TCI.
- Prodotto ad uso unicamente professionale. Non per impiego da parte dell'utente finale.

7 YEARS WARRANTY
3% FAILURE RATE

10 YEARS WARRANTY
5% FAILURE RATE

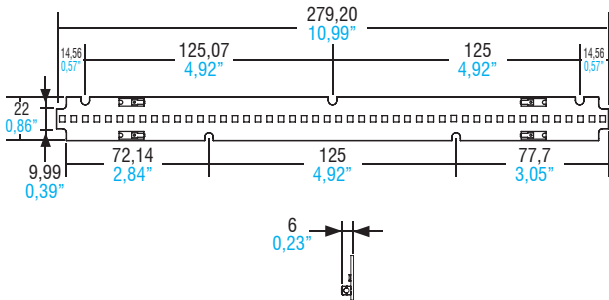
PRODUCER'S LIABILITY

WARRANTY 10 YEARS
ACCORDING TO THE EUROPEAN CONDITIONS

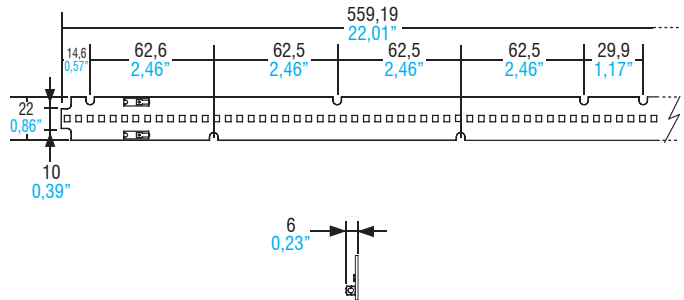
TUNABLE WHITE series - Linear modules

Technical features - Caratteristiche tecniche

LM279/22E48 (Weight/Peso 0,63 oz. / gr. 18 - Pcs/Pezzi 60)



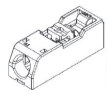
LM559/22E96 (Weight/Peso 1,31 oz. / gr. 37 - Pcs/Pezzi 60)



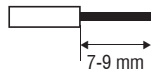
LINEAR LIGHTING

Zhaga compatible holes

Wiring - Cablaggio



Insert/remove wires by slightly pressing on push-button.
Inserire/rimuovere i cavi premendo leggermente sul pulsante.



- Solid conductor - Conduttore rigido 0,2...0,75 mm² / 24...18 AWG
- Fine-stranded conductor - Conduttore flessibile 0,2...0,75 mm² / 24...18 AWG
- Fine-stranded conductor with ferrule with plastic collar - Conduttore flessibile con boccia con isolamento in plastica 0,25...0,34 mm²

Accessories - Accessori

LINEA CLIP
280 mm / 1 ft

Beam Angle Angolo di orientamento	30°	60°	90°	20° ASYM	±20° Double asymmetric
Code - Codice	468780231	468780232	468780233	468780234	468780235

CAPS FOR PMMA CLIP LENSES Code 468780382

For technical details SEE SECTION 4. Per dettagli tecnici VEDI SEZIONE 4.

Dissipation, assembly
A dissipation of the LED module might be required to guarantee the stated datas of brightness and lifetime. Please verify that the modules Tc does not exceed the maximum values as indicated in the table. It is recommended the use of all the holes for the fixing of the LED module or the use of thermoconductive pastes or adhesives. To avoid any damages to the LED module please use only rounded head screws and an additional plastic flat washer. If the LED modules are wired in parallel and a module fails, all the current flowing through the other LED module increases. This may reduce the lifetime of the LED module.

Handling and Cleaning
Don't give any shock to the LED modules nor store them in a dusty place. Avoid any contacts with any kind of fluid such as oil or organic solvents. It is recommended the use of IPA (isopropyl alcohol) as solvent to clean the LED modules. Before cleaning, a pre-test should be done to verify any possible damages to the LED module.

Static Electricity
Static electricity or surge voltage can damage the LED modules. Always wear anti ESD wrist band or anti ESD gloves when handling the LED modules.

Lifetime
The brightness value of a LED module according to 60.000/80.000 working hours is indicated by letter L. Letter B indicates the number of LEDs that keep the L value also after 60.000/80.000 working hours. TCI LED modules are guaranteed L80B20. In other words the 80% of the LEDs will have 80% or higher rendering after 60.000/80.000 working hours.

Dissipazione e assemblaggio
Per garantire i dati di luminosità e durata indicati può essere necessaria una dissipazione del modulo LED. Verificare che la Tc del modulo non superi i valori massimi indicati nella tabella. Si consiglia l'utilizzo di tutti i fori previsti per il fissaggio del modulo LED o l'utilizzo di pasta o adesivi termoconduttivi. Per non danneggiare i moduli LED utilizzare soltanto viti a testa arrotondata e rondelle plastiche piatte. Se i moduli LED sono collegati in parallelo e un modulo si danneggia, tutta la corrente che passa nell'altro modulo LED aumenta. Questo potrebbe ridurre il lifetime del modulo LED.

Uso e pulizia
Non procurare shock ai moduli LED e conservarli in luogo non polveroso. Evitare il contatto con qualsiasi tipo di fluido, come olio o solventi organici. Si raccomanda l'uso di IPA (alcol isopropilico) quale solvente per la pulizia dei moduli LED. Prima di procedere con la pulizia, dovrebbe essere effettuato un pre-test per accertare potenziali danni al modulo LED.

Elettricità statica
L'elettricità statica o le tensioni di rete possono danneggiare i moduli LED. Indossare un bracciale ESD o guanti ESD durante l'uso dei moduli LED.

Lifetime
Il valore di luminosità di un modulo LED in base a 60.000/80.000 ore di funzionamento è indicato dalla lettera L. La lettera B indica invece il numero dei LED che rispetteranno il valore L dopo 60.000/80.000 ore di funzionamento. I moduli LED TCI sono garantiti L80B20, che significa che l'80% dei LED avrà una resa pari o superiore all'80% dopo 60.000/80.000 ore di utilizzo.

TCI LED modules are not equipped against mains spikes, overloads and short circuits. The use is guaranteed in combination with TCI drivers.
I moduli LED TCI non sono protetti contro extra tensioni, sovraccarichi e cortocircuiti. L'utilizzo è garantito in combinazione con driver TCI.

For additional technical informations please visit our website: www.tci.it