

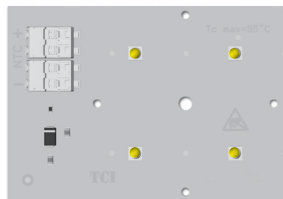
SLM 2x2 70/50H4 - SLM 4x2 121/50H8

Outdoor & Industrial modules

Made in Italy

UP TO
179
lm/W>100.000 h
@ tc=65 °C/lm2

SLM 2x2 70/50H4



SLM 4x2 121/50H8



4

OUTDOOR & INDUSTRIAL LIGHTING

CRI

>70

>80 on request - su richiesta

>90 on request - su richiesta

(only 2700 K - 3000 K - 3500 K)

Available (CCT)

colour temperature

3000 K

4000 K

5000 K

2700 K on request - su richiesta

5700 K on request - su richiesta

6500 K on request - su richiesta

Beam angle

120 °

Ambient temperature

ta: -25...+55 °C

(Only for tc ≤ 85 °C)

Module temperature

tc max: 85 °C

Absolute maximum

operating current:

1500 mA

Standards compliance

CSA-C22.2 no.250

EN 55015

EN 61547

EN 62031

EN 62471

IEC TR 62778

UL 8750

Article Articolo	Code Codice	CCT K	Current mA	Flux tc 25°C lm	Flux tc 65°C lm	Power tc 65°C W	Efficacy tc 25°C lm/W	Efficacy tc 65°C lm/W	Im21 mA	Vmin. tc 25°C @Imin	Vmax. tc 25°C @Imax
SLM 2x2 70/50H4	128497/730M	3000	350	656	616	3,8	168	162	1050	11,2	12
			700	1222	1130	8	150	142			
			1050	1717	1561	11,7	136	126			
	128497/740M	4000	350	699	657	3,8	179	172			
			700	1304	1205	8	160	151			
			1050	1832	1665	11,7	145	135			
	128497/750M	5000	350	699	657	3,8	179	172			
			700	1304	1205	8	160	151			
			1050	1832	1665	11,7	145	135			
SLM 4x2 121/50H8	128498/730M	3000	350	1312	1232	7,6	168	162	1050	22,4	24
			700	2444	2260	16	150	142			
			1050	3434	3122	23,4	136	126			
	128498/740M	4000	350	1398	1314	7,6	179	172			
			700	2608	2410	16	160	151			
			1050	3664	3330	23,4	145	135			
	128498/750M	5000	350	1398	1314	7,6	179	172			
			700	2608	2410	16	160	151			
			1050	3664	3330	23,4	145	135			

The mentioned data can have a 10% tolerance - Il dato indicato può avere una tolleranza del 10%.

Main features

- Highly performant modules, ideal for extensive applications where great accuracy is required.
- Ideal for [industrial](#), [street](#) and [outdoor lighting](#).
- SELV modules (Vout < 60 V). Suitable for NON-SELV applications: distance between the voltage area and the board edge ≥ 2,7 mm.
- Extended lifetime > 100.000 h.
- High efficiency: up to 179 lm/W.
- Minimum colour tolerance: 3MacAdam (3SDCM).
- Push-in terminal blocks. Easy module fixing with screws.
- Suitable for emergency applications with TCI inverters.

Caratteristiche principali

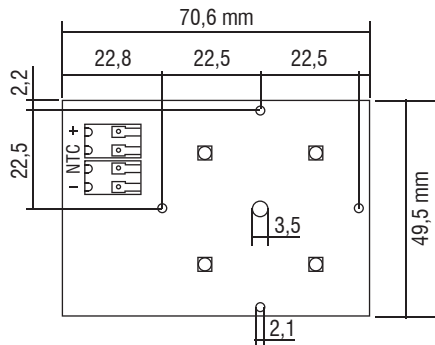
- Moduli altamente performanti, ideali per applicazioni estensive dove sia richiesta estrema precisione.
- Moduli ideali per [illuminazione industriale](#), [stradale](#) e [da esterno](#).
- Moduli SELV (Vout < 60 V). Idonei per applicazioni NON SELV: distanza tra parte in tensione e bordo scheda ≥ 2,7 mm.
- Lifetime esteso > 100.000 h.
- Elevata efficienza: fino a 179 lm/W.
- Minima tolleranza di colore: 3MacAdam (3SDCM).
- Morsetti a innesto rapido. Fissaggio del modulo semplice mediante viti.
- Moduli alimentabili in emergenza con inverter TCI.



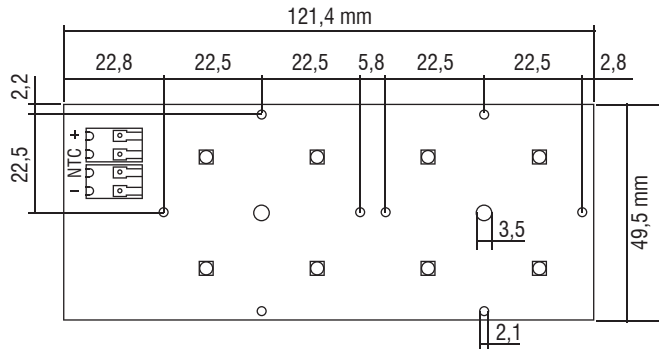
Outdoor & Industrial modules

Technical features - Caratteristiche tecniche

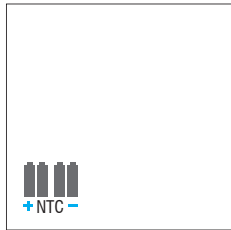
SLM 2x2 70/50H4 (Weight/Peso 1,06 oz. / gr. 30 - Pcs/Pezzi 60)



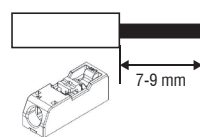
SLM 4x2 121/50H8 (Weight/Peso 2,12 oz. / gr. 60 - Pcs/Pezzi 30)



Wiring - Cablaggio



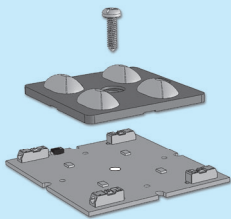
0,34 - 0,75 mm²



Insert/remove wires by slightly pressing on push-button.
Inserire/rimuovere i cavi premendo leggermente sul pulsante.

Accessories - Accessori

PMMA OPTICAL MODULE 2x2 LENSES



Article Articolo	2x2 ASYMMETRIC	2x2 ELLIPTIC	2x2 120°	2x2 TYPE I	2x2 TYPE II	2x2 TYPE V - 90°
Code Codice	468780051	468780052	468780053	468780054	468780055	468780056

Article Articolo	2x2 TYPE III - M	2x2 TYPE IV	2x2 TYPE V - 50°	2x2 TYPE II/TYPE III	2x2 TYPE II	2x2 TYPE III - S
Code Codice	468780057	468780058	468780059	468780061	468780062	468780063

Thermal pad	code
70x49 mm / SP 0,23 mm	489822290

Thermal pad	code
121x49 mm / SP 0,23 mm	489822291

To optimise the performance of our LED modules we suggest their use in combination with the lenses of our range. **See section 5.**
Per una performance ottimale consigliamo l'impiego in abbinamento alle lenti della nostra gamma. **Vedi sezione 5.**

TCI LED modules are not equipped against mains spikes, overloads and short circuits. The use is guaranteed in combination with TCI drivers.
I moduli LED TCI non sono protetti contro extra tensioni, sovraccarichi e cortocircuiti. L'utilizzo è garantito in combinazione con driver TCI.

Dissipation, assembly

A dissipation of the LED module might be required to guarantee the stated datas of brightness and lifetime. Please verify that the modules Tc does not exceed the maximum values as indicated in the table. It is recommended the use of all the holes for the fixing of the LED module or the use of thermoconductive pastes or adhesives. To avoid any damages to the LED module please use only rounded head screws and an additional plastic flat washer. If the LED modules are wired in parallel and a module fails, all the current flowing through the other LED module increases. This may reduce the lifetime of the LED module.

Handling and Cleaning

Don't give any shock to the LED modules nor store them in a dusty place. Avoid any contacts with any kind of fluid such as oil or organic solvents. It is recommended the use of IPA (isopropyl alcohol) as solvent to clean the LED modules. Before cleaning, a pre-test should be done to verify any possible damages to the LED module.

Static Electricity

Static electricity or surge voltage can damage the LED modules. Always wear anti ESD wrist band or anti ESD gloves when handling the LED modules.

Lifetime

The brightness value of a LED module according to 60.000/80.000 working hours is indicated by letter L. Letter B indicates the number of LEDs that keep the L value also after 60.000/80.000 working hours. TCI LED modules are guaranteed L80B20. In other words the 80% of the LEDs will have 80% or higher rendering after 60.000/80.000 working hours.

Dissipazione e assemblaggio

Per garantire i dati di luminosità e durata indicati può essere necessaria una dissipazione del modulo LED. Verificare che la Tc del modulo non superi i valori massimi indicati nella tabella. Si consiglia l'utilizzo di tutti i fori previsti per il fissaggio del modulo LED o l'utilizzo di pasta o adesivi termococonduttivi. Per non danneggiare i moduli LED utilizzare soltanto viti a testa arrotondata e rondelle plastiche piatte. Se i moduli LED sono collegati in parallelo e un modulo si danneggia, tutta la corrente che passa nell'altro modulo LED aumenta. Questo potrebbe ridurre il lifetime del modulo LED.

Uso e pulizia

Non procurare shock ai moduli LED e conservarli in luogo non polveroso. Evitare il contatto con qualsiasi tipo di fluido, come olio o solventi organici. Si raccomanda l'uso di IPA (alcol isopropilico) quale solvente per la pulizia dei moduli LED. Prima di procedere con la pulizia, dovrebbe essere effettuato un pre-test per accertare potenziali danni al modulo LED.

Elettricità statica

L'elettricità statica o le tensioni di rete possono danneggiare i moduli LED. Indossare un braccialetto ESD o guanti ESD durante l'uso dei moduli LED.

Lifetime

Il valore di luminosità di un modulo LED in base a 60.000/80.000 ore di funzionamento è indicato dalla lettera L. La lettera B indica invece il numero dei LED che rispetteranno il valore L dopo 60.000/80.000 ore di funzionamento. I moduli LED TCI sono garantiti L80B20, che significa che l'80% dei LED avrà una resa pari o superiore all'80% dopo 60.000/80.000 ore di utilizzo.

For additional technical informations please visit our website: www.tci.it