

LM280/20E32 - LM560/20E64 - TUNABLE WHITE

TUNABLE WHITE series - Linear modules

Made in Italy

1.6

LINEAR LIGHTING

UP TO
170
lm/W

L80
B20

> 80.000 h
@ tc=85 °C

TW
TUNABLE WHITE

CRI
>80
>90 available online

Available (CCT) colour temperature
2700/6500 K
3000/4000 K
on request - su richiesta

Beam angle
120 °

Ambient temperature ta: -40...+55 °C
(Only for tc ≤ 85 °C)

Module temperature tc: 85 °C

Absolute maximum operating current:
640+640 mA

Standards compliance
CSA-C22.2 no.250
EN 55015
EN 62031
EN 62471
IEC TR 62778
UL 8750

LM280/20E32



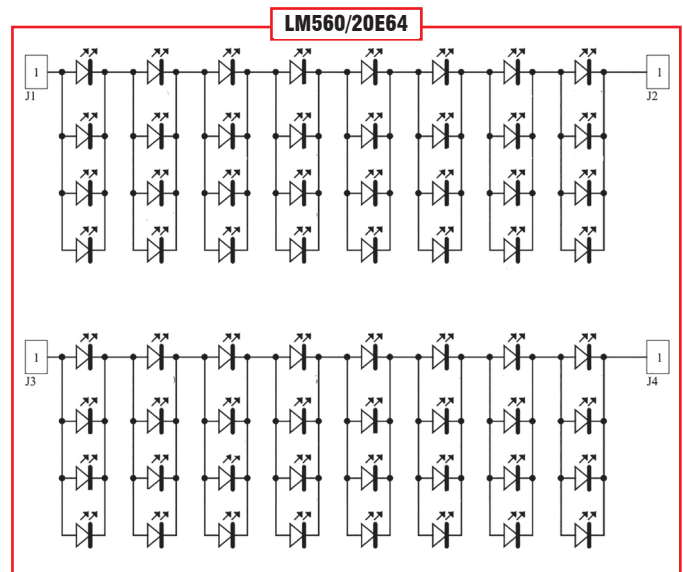
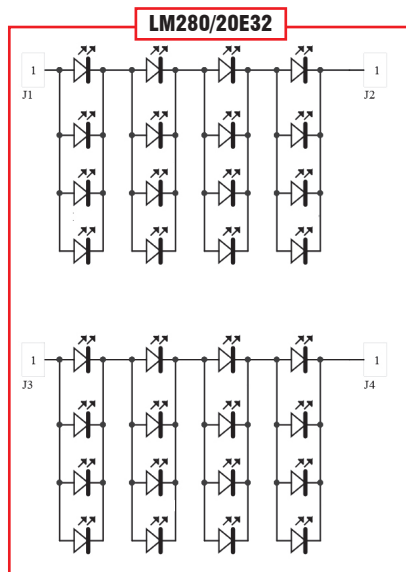
LM560/20E64



constant CURRENT

Article Articollo	Code Codice	CCT K	Current mA	Flux tc 25°C lm	Flux tc 65°C lm	Power tc 65°C W	Efficacy tc 25°C lm/W	Efficacy tc 65°C lm/W	Vmin. tc 25°C @Imin	Vmax. tc 25°C @Imax
LM280/20E32	128341/8T3H	2700/6500	250+250	460/495	425/460	2,85+2,85	170	160	11,5+11,5	12,5+12,5
			350+350	620/675	580/630	4,05+4,05	164	150		
			500+500	850/925	790/860	5,9+5,9	148	140		
LM560/20E64	128294/8T3H	2700/6500	250+250	910/990	850/920	5,7+5,7	170	160	23+23	25+25
			350+350	1240/1350	1160/1260	8,1+8,1	164	150		
			500+500	1700/1850	1580/1720	11,8+11,8	148	140		

The mentioned data can have a 10% tolerance - Il dato indicato può avere una tolleranza del 10%.



Main features

- Combinable high-quality modules for a smart, performant design. Ideal also for extensive applications. Perfect light uniformity.
- Ideal for **residential, office, retail and industrial lighting**.
- SELV modules (V < 60 V). Suitable for NON-SELV applications: distance between the voltage area and the board edge ≥ 2,7 mm.
- Extended lifetime > **80.000 h**.
- High efficiency: **up to 170 lm/W**.
- Minimum colour tolerance: 3MacAdam (3SDCM).
- Push-in terminal blocks. Easy module fixing with screws.
- Suitable for emergency applications with TCI inverters.
- Only for professional use, not for final end user.

Caratteristiche principali

- Moduli combinabili di elevata qualità per un design smart e performante, anche estensivo. Luce perfettamente uniforme.
- Moduli ideali per **illuminazione residenziale, uffici, spazi commerciali e industriali**.
- Moduli SELV (V < 60 V). Idonei per applicazioni NON SELV: distanza tra parte in tensione e bordo scheda ≥ 2,7 mm.
- Lifetime esteso > **80.000 h**.
- Elevata efficienza: **fino a 170 lm/W**.
- Minima tolleranza di colore: 3MacAdam (3SDCM).
- Morsetti a innesto rapido. Fissaggio del modulo semplice mediante viti.
- Moduli alimentabili in emergenza con inverter TCI.
- Prodotto ad uso unicamente professionale. Non per impiego da parte dell'utente finale.

7 YEARS WARRANTY
3% FAILURE RATE

10 YEARS WARRANTY
5% FAILURE RATE

PRODUCER'S LIABILITY

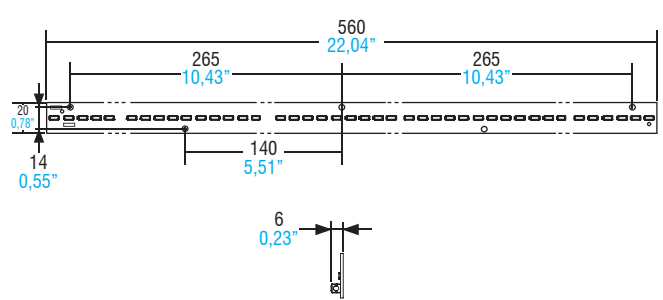
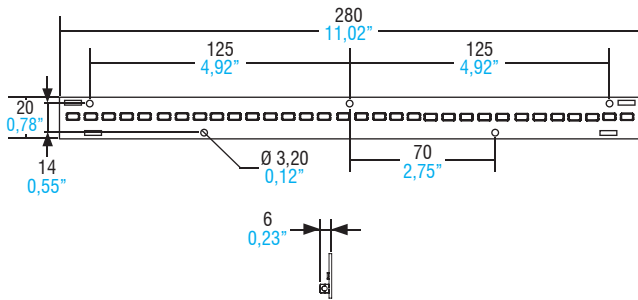
WARRANTY 10 YEARS
ACCORDING TO THE EUROPEAN CONDITIONS

TUNABLE WHITE series - Linear modules

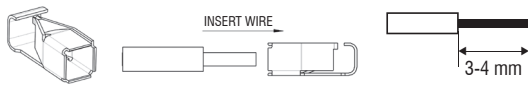
Technical features - Caratteristiche tecniche

LM280/20E32 (Weight/Peso 0,63 oz. / gr. 18 - Pcs/Pezzi 72)

LM560/20E64 (Weight/Peso 1,31 oz. / gr. 37 - Pcs/Pezzi 72)



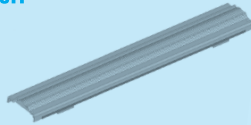
Wiring - Cablaggio



Solid conductor - Conduttore rigido 28...22 AWG
 Fine-stranded conductor - Conduttore flessibile 28...22 AWG

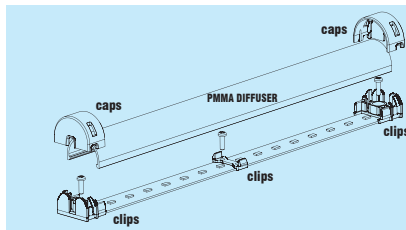
Accessories - Accessori

LINEA CLIP
280 mm / 1 ft



Beam Angle Angolo di orientamento	30°	60°	90°	20° ASYM	±20° Double asymmetric
Code - Codice	468780231	468780232	468780233	468780234	468780235
CAPS FOR PMMA CLIP LENSES		Grey 468780236	Transparent 468780236T		

For technical details **SEE SECTION 4.** Per dettagli tecnici **VEDI SEZIONE 4.**



Methacrylate (PMMA) diffuser cover. Cover efficiency 90%.
Cover diffondente in metacrilato (PMMA). Efficienza cover 90%.

Code - Codice	Length - Lunghezza
128998/280	280 mm / 1 ft
128998/560	560 mm / 2 ft
128998/1120	1120 mm / 4 ft
128998/1400	1400 mm / 5 ft

KIT Testatine e Clip di fissaggio
Fixing Caps and Clips KIT

Code - Codice	128999

Dissipation, assembly

A dissipation of the LED module might be required to guarantee the stated datas of brightness and lifetime. Please verify that the modules Tc does not exceed the maximum values as indicated in the table. It is recommended the use of all the holes for the fixing of the LED module or the use of thermoconductive pastes or adhesives. To avoid any damages to the LED module please use only rounded head screws and an additional plastic flat washer. If the LED modules are wired in parallel and a module fails, all the current flowing through the other LED module increases. This may reduce the lifetime of the LED module.

Handling and Cleaning

Don't give any shock to the LED modules nor store them in a dusty place. Avoid any contacts with any kind of fluid such as oil or organic solvents. It is recommended the use of IPA (isopropyl alcohol) as solvent to clean the LED modules. Before cleaning, a pre-test should be done to verify any possible damages to the LED module.

Electricity static

Static electricity or surge voltage can damage the LED modules. Always wear anti ESD wrist band or anti ESD gloves when handling the LED modules.

Lifetime

The brightness value of a LED module according to 60.000/80.000 working hours is indicated by letter L. Letter B indicates the number of LEDs that keep the L value also after 60.000/80.000 working hours. TCI LED modules are guaranteed L80B20. In other words the 80% of the LEDs will have 80% or higher rendering after 60.000/80.000 working hours.

Dissipazione e assemblaggio

Per garantire i dati di luminosità e durata indicati può essere necessaria una dissipazione del modulo LED. Verificare che la Tc del modulo non superi i valori massimi indicati nella tabella. Si consiglia l'utilizzo di tutti i fori previsti per il fissaggio del modulo LED o l'utilizzo di pasta o adesivi termoconduttivi. Per non danneggiare i moduli LED utilizzare soltanto viti a testa arrotondata e rondelle plastiche piatte. Se i moduli LED sono collegati in parallelo e un modulo si danneggia, tutta la corrente che passa nell'altro modulo LED aumenta. Questo potrebbe ridurre il lifetime del modulo LED.

Uso e pulizia

Non procurare shock ai moduli LED e conservarli in luogo non polveroso. Evitare il contatto con qualsiasi tipo di fluido, come olio o solventi organici. Si raccomanda l'uso di IPA (alcol isopropilico) quale solvente per la pulizia dei moduli LED. Prima di procedere con la pulizia, dovrebbe essere effettuato un pre-test per accertare potenziali danni al modulo LED.

Elettricità statica

L'elettricità statica o le tensioni di rete possono danneggiare i moduli LED. Indossare un braccialetto ESD o guanti ESD durante l'uso dei moduli LED.

Lifetime

Il valore di luminosità di un modulo LED in base a 60.000/80.000 ore di funzionamento è indicato dalla lettera L. La lettera B indica invece il numero dei LED che rispetteranno il valore L dopo 60.000/80.000 ore di funzionamento. I moduli LED TCI sono garantiti L80B20, che significa che l'80% dei LED avrà una resa pari o superiore all'80% dopo 60.000/80.000 ore di utilizzo.

TCI LED modules are not equipped against mains spikes, overloads and short circuits. The use is guaranteed in combination with TCI drivers.
 I moduli LED TCI non sono protetti contro extra tensioni, sovraccarichi e cortocircuiti. L'utilizzo è garantito in combinazione con driver TCI.

For additional technical informations please visit our website: www.tci.it