

## LM280/20E24 - LM560/20E48

Smart series - Linear modules

Made in Italy C<sub>RU</sub> US  EN 15

1

LINEAR LIGHTING

UP TO  
175  
lm/WL80  
B20> 60.000 h  
@ tc=85 °C/lm21

## LM280/20E24



## LM560/20E48

constant  
CURRENT 

## CRI

&gt;80

&gt;90 on request - su richiesta

Available (CCT)  
colour temperature

3000 K

4000 K

5000 K

2700 K on request - su richiesta

5700 K on request - su richiesta

6500 K on request - su richiesta

## Beam angle

120 °

## Ambient temperature

ta: -25...+55 °C

(Only for tc ≤ 85 °C)

## Module temperature

tc max: 85 °C

## Absolute maximum

operating current:

640 mA

## Standards compliance

CSA-C22.2 no.250

EN 55015

EN 61547

EN 62031

EN 62471

IEC TR 62778

UL 8750

Article Articolo	Code Codice	CCT K	Current mA	Flux tc 25°C lm	Flux tc 65°C lm	Power tc 65°C W	Efficacy tc 25°C lm/W	Efficacy tc 65°C lm/W	ITM21 mA	Vmin. tc 25°C @Imin	Vmax. tc 25°C @Imax
LM280/20E24	128319/830H	3000	250	704	662	4,3	164	155	500	16,5	18
			350	963	903	6,1	157	148			
			500	1315	1226	8,9	147	139			
	128319/840H	4000	250	748	698	4,3	172	163			
			350	1015	947	6,1	165	157			
			500	1386	1292	8,9	155	146			
	128319/850H	5000	250	753	702	4,2	175	166			
			350	1035	966	6,1	168	159			
			500	1406	1311	8,9	157	148			
LM560/20E48	128320/830H	3000	250	1408	1324	8,6	164	155	500	33	35,9
			350	1926	1806	12,2	157	148			
			500	2630	2452	17,8	147	139			
	128320/840H	4000	250	1496	1396	8,6	172	163			
			350	2030	1894	12,2	165	157			
			500	2772	2584	17,8	155	146			
	128320/850H	5000	250	1506	1404	8,4	175	166			
			350	2070	1932	12,2	168	159			
			500	2812	2622	17,8	157	148			

The mentioned data can have a 10% tolerance - Il dato indicato può avere una tolleranza del 10%.

## Main features

- Combinable high-quality modules for a smart, performant design. Ideal also for extensive applications. Perfect light uniformity.
- Ideal for [residential, office, retail and industrial lighting](#).
- SELV modules (Vout < 60 V). Suitable for NON-SELV applications: distance between the voltage area and the board edge ≥ 2,7 mm.
- Extended lifetime > 60.000 h.
- High efficiency: up to 175 lm/W.
- Minimum colour tolerance: 3MacAdam (3SDCM).
- Push-in terminal blocks. Easy module fixing with screws.
- Suitable for emergency applications with TCI inverters.

## Caratteristiche principali

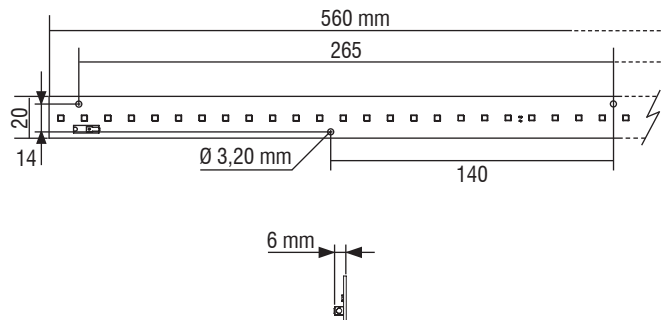
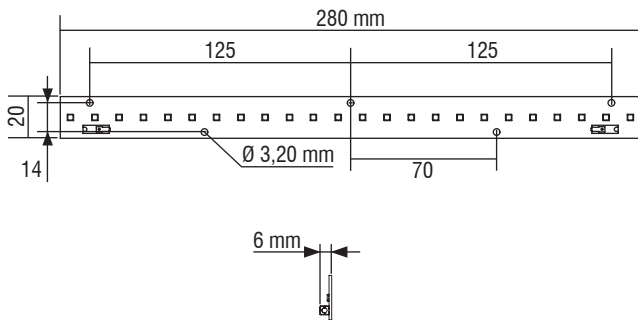
- Moduli combinabili di elevata qualità per un design smart e performante, anche estensivo. Luce perfettamente uniforme.
- Moduli ideali per [illuminazione residenziale, uffici, spazi commerciali e industriali](#).
- Moduli SELV (Vout < 60 V). Idonei per applicazioni NON SELV: distanza tra parte in tensione e bordo scheda ≥ 2,7 mm.
- Lifetime esteso > 60.000 h.
- Elevata efficienza: fino a 175 lm/W.
- Minima tolleranza di colore: 3MacAdam (3SDCM).
- Morsetti a innesto rapido. Fissaggio del modulo semplice mediante viti.
- Moduli alimentabili in emergenza con inverter TCI.

7  
YEARS  
WARRANTY  
3% FAILURE RATE10  
YEARS  
WARRANTY  
5% FAILURE RATEPRODUCER'S LIABILITY  
TCIWARRANTY 10 YEARS  
ACCORDING TO  
TCI CUSTOMER  
CONDITIONS  
2014

## Technical features - Caratteristiche tecniche

**LM280/20E24** (Weight/Peso 0,56 oz. / gr. 17 - Pcs/Pezzi 60)

**LM560/20E48** (Weight/Peso 1,26oz. / gr. 36 - Pcs/Pezzi 60)

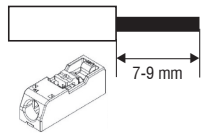


1  
LINEAR LIGHTING

### Wiring - Cablaggio

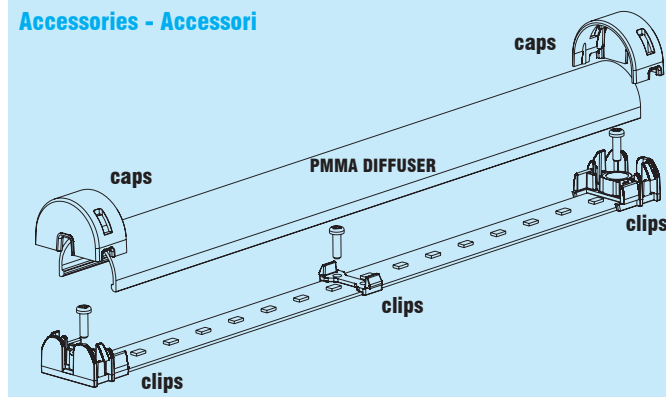


0,34 - 0,75 mm<sup>2</sup>



Insert/remove wires by slightly pressing on push-button.  
Inserire/rimuovere i cavi premendo leggermente sul pulsante.

### Accessories - Accessori



**Methacrylate (PMMA) diffuser cover. Cover efficiency 90%.  
Cover diffondente in metacrilato (PMMA). Efficienza cover 90%.**

Code - Codice	Length - Lunghezza
128998/280	280 mm / 1 ft
128998/560	560 mm / 2 ft
128998/1120	1120 mm / 4 ft
128998/1400	1400 mm / 5 ft

**KIT Testatine e Clip di fissaggio  
Fixing Caps and Clips KIT**

Code - Codice	128999

TCI LED modules are not equipped against mains spikes, overloads and short circuits. The use is guaranteed in combination with TCI drivers.  
I moduli LED TCI non sono protetti contro extra tensioni, sovraccarichi e cortocircuiti. L'utilizzo è garantito in combinazione con driver TCI.

#### Dissipation, assembly

A dissipation of the LED module might be required to guarantee the stated datas of brightness and lifetime. Please verify that the modules Tc does not exceed the maximum values as indicated in the table. It is recommended the use of all the holes for the fixing of the LED module or the use of thermoconductive pastes or adhesives. To avoid any damages to the LED module please use only rounded head screws and an additional plastic flat washer. If the LED modules are wired in parallel and a module fails, all the current flowing through the other LED module increases. This may reduce the lifetime of the LED module.

#### Handling and Cleaning

Don't give any shock to the LED modules nor store them in a dusty place. Avoid any contacts with any kind of fluid such as oil or organic solvents. It is recommended the use of IPA (isopropyl alcohol) as solvent to clean the LED modules. Before cleaning, a pre-test should be done to verify any possible damages to the LED module.

#### Static Electricity

Static electricity or surge voltage can damage the LED modules. Always wear anti ESD wrist band or anti ESD gloves when handling the LED modules.

#### Lifetime

The brightness value of a LED module according to 60.000/80.000 working hours is indicated by letter L. Letter B indicates the number of LEDs that keep the L value also after 60.000/80.000 working hours. TCI LED modules are guaranteed L80B20. In other words the 80% of the LEDs will have 80% or higher rendering after 60.000/80.000 working hours.

#### Dissipazione e assemblaggio

Per garantire i dati di luminosità e durata indicati può essere necessaria una dissipazione del modulo LED. Verificare che la Tc del modulo non superi i valori massimi indicati nella tabella. Si consiglia l'utilizzo di tutti i fori previsti per il fissaggio del modulo LED o l'utilizzo di pasta o adesivi termoconduttivi. Per non danneggiare i moduli LED utilizzare soltanto viti a testa arrotondata e rondelle plastiche piatte. Se i moduli LED sono collegati in parallelo e un modulo si danneggia, tutta la corrente che passa nell'altro modulo LED aumenta. Questo potrebbe ridurre il lifetime del modulo LED.

#### Uso e pulizia

Non procurare shock ai moduli LED e conservarli in luogo non polveroso. Evitare il contatto con qualsiasi tipo di fluido, come olio o solventi organici. Si raccomanda l'uso di IPA (alcol isopropilico) quale solvente per la pulizia dei moduli LED. Prima di procedere con la pulizia, dovrebbe essere effettuato un pre-test per accertare potenziali danni al modulo LED.

#### Elettricità statica

L'elettricità statica o le tensioni di rete possono danneggiare i moduli LED. Indossare un braccialetto ESD o guanti ESD durante l'uso dei moduli LED.

#### Lifetime

Il valore di luminosità di un modulo LED in base a 60.000/80.000 ore di funzionamento è indicato dalla lettera L. La lettera B indica invece il numero dei LED che rispetteranno il valore L dopo 60.000/80.000 ore di funzionamento. I moduli LED TCI sono garantiti L80B20, che significa che l'80% dei LED avrà una resa pari o superiore all'80% dopo 60.000/80.000 ore di utilizzo.

**For additional technical informations please visit our website: [www.tci.it](http://www.tci.it)**