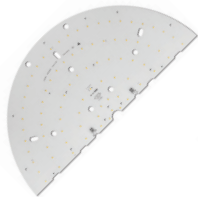


UP TO  
179  
lm/WL80  
B20> 60.000 h  
@ tc=85 °C / Imax

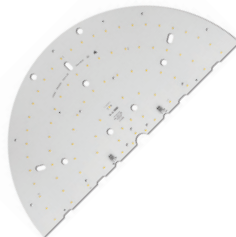
2

SPACE LIGHTING

RM522E98



RM812E252



RM1072E140



## CRI

&gt; 80

&gt; 90 on request - su richiesta

## Available (CCT)

## colour temperature

3000 K

4000 K

5000 K

2700 K on request - su richiesta

5700 K on request - su richiesta

6500 K on request - su richiesta

## Beam angle

120 °

## Ambient temperature

ta: -25...+55 °C

(Only for tc ≤ 85 °C)

## Module temperature

tc max: 85 °C

## Absolute maximum

## operating current:

2240 mA

## Standards compliance

CSA-C22.2 no.250

EN 55015

EN 61547

EN 62031

EN 62471

IEC TR 62778

UL 8750

Article Articolò	Code Codice	CCT K	Current mA	Flux tc 25°C lm	Flux tc 65°C lm	Power tc 65°C W	Efficacy tc 25°C lm/W	Efficacy tc 65°C lm/W	I <sub>M21</sub> mA	V <sub>min.</sub> tc 25°C @I <sub>min</sub>	V <sub>max.</sub> tc 25°C @I <sub>max</sub>
RM522E98	128306/830H	3000	700	2321	2166	13,7	167	158	2100	19,6	21,23
			1400	4433	4134	28,5	154	145			
			2100	6201	5781	44,1	139	131			
	128306/840H	4000	700	2447	2283	13,7	176	166			
			1400	4673	4359	28,5	162	153			
			2100	6537	6095	44,1	147	138			
	128306/850H	5000	700	2483	2317	13,7	179	169			
			1400	4742	4423	28,5	164	155			
			2100	6633	6184	44,1	149	140			
RM812E252	128342/830H	3000	700	5969	5569	35,3	167	158	2100	53,1	57,7
			1400	11398	10631	73,3	154	145			
			2100	15945	14865	113,3	139	131			
	128342/840H	4000	700	6293	5871	35,3	176	166			
			1400	12017	11208	73,3	162	153			
			2100	16810	15672	113,3	147	138			
	128342/850H	5000	700	6385	5958	35,3	179	169			
			1400	12193	11372	73,3	164	155			
			2100	17057	15902	113,3	149	140			
RM1072E140	128343/830H	3000	700	3316	3094	19,6	167	158	2100	28	30,4
			1400	6332	5906	40,7	154	145			
			2100	8858	9259	63	139	131			
	128343/840H	4000	700	3496	3262	19,6	176	166			
			1400	6676	6226	40,7	162	153			
			2100	9339	8707	63	147	138			
	128343/850H	5000	700	3547	3310	19,6	179	169			
			1400	6774	6318	40,7	164	155			
			2100	9476	8835	63	149	140			

The mentioned data can have a 10% tolerance - Il dato indicato può avere una tolleranza del 10%.

## Main features

- Combinable high-quality modules for a smart, versatile design. Perfect light uniformity.
- Ideal for [residential, office, retail and industrial lighting](#).
- SELV modules (V<sub>out</sub> < 60 V). Suitable for NON-SELV applications: distance between the voltage area and the board edge ≥ 2,7 mm.
- Extended lifetime > 60.000 h.
- High efficiency: up to 179 lm/W.
- Minimum colour tolerance: 3MacAdam (3SDCM).
- Push-in terminal blocks. Easy module fixing with screws.
- Suitable for emergency applications with TCI inverters.

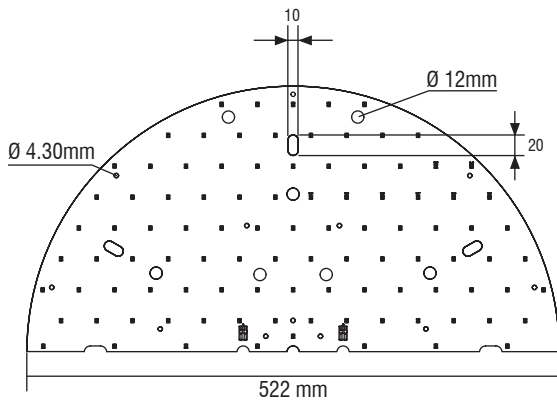
## Caratteristiche principali

- Moduli combinabili di elevata qualità per un design smart e versatile. Luce perfettamente uniforme.
- Moduli ideali per [illuminazione residenziale, uffici, spazi commerciali e industriali](#).
- Moduli SELV (V<sub>out</sub> < 60 V). Idonei per applicazioni NON SELV: distanza tra parte in tensione e bordo scheda ≥ 2,7 mm.
- Lifetime esteso > 60.000 h.
- Elevata efficienza: fino a 179 lm/W.
- Minima tolleranza di colore: 3MacAdam (3SDCM).
- Morsetti a innesto rapido. Fissaggio del modulo semplice mediante viti.
- Moduli alimentabili in emergenza con inverter TCI.

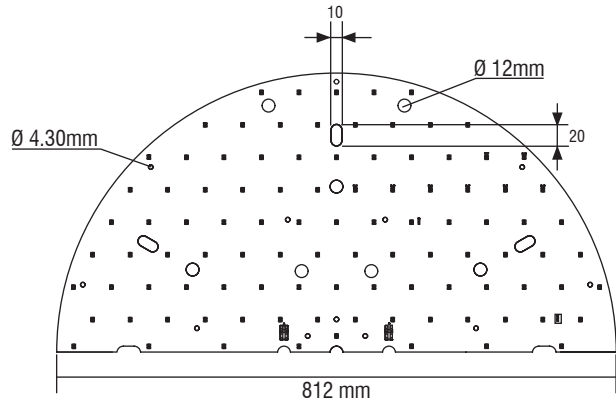
7  
YEARS  
WARRANTY  
3% FAILURE RATE10  
YEARS  
WARRANTY  
5% FAILURE RATEPRODUCER'S LIABILITY  
TCIWARRANTY 10 YEARS  
ACCORDING TO  
THE EUROPEAN  
CONSUMER  
2014

## Technical features - Caratteristiche tecniche

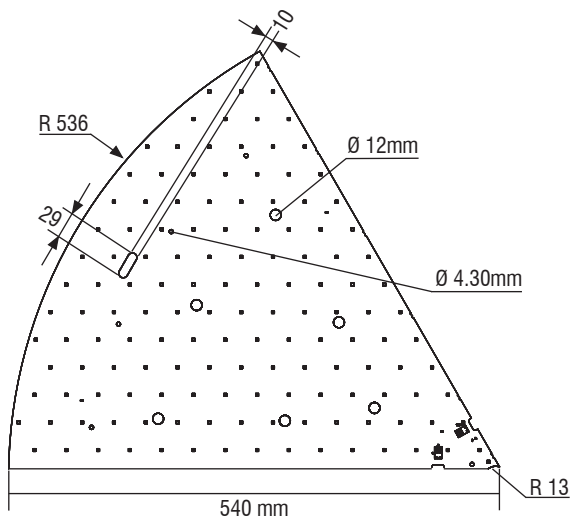
**RM522E98** (Weight/Peso 11,3 oz. / gr. 321 - Pcs/Pezzi 15)



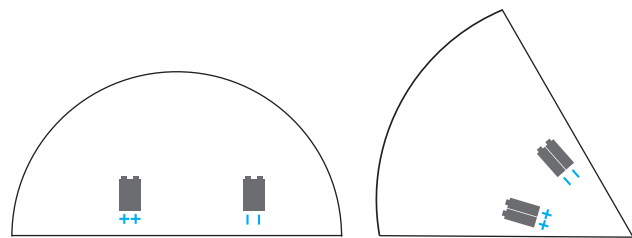
**RM812E252** (Weight/Peso 27,69 oz. / gr. 785 - Pcs/Pezzi 15)



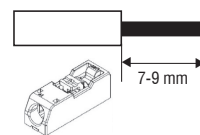
**RM1072E140** (Weight/Peso 16,2 oz. / gr. 460 - Pcs/Pezzi 20)



## Wiring - Cablaggio



0,34 - 0,75 mm<sup>2</sup>



Insert/remove wires by slightly pressing on push-button.  
Inserire/rimuovere i cavi premendo leggermente sul pulsante.

TCI LED modules are not equipped against mains spikes, overloads and short circuits. The use is guaranteed in combination with TCI drivers.  
I moduli LED TCI non sono protetti contro extra tensioni, sovraccarichi e cortocircuiti. L'utilizzo è garantito in combinazione con driver TCI.

### Dissipation, assembly

A dissipation of the LED module might be required to guarantee the stated datas of brightness and lifetime. Please verify that the modules Tc does not exceed the maximum values as indicated in the table. It is recommended the use of all the holes for the fixing of the LED module or the use of thermoconductive pastes or adhesives. To avoid any damages to the LED module please use only rounded head screws and an additional plastic flat washer. If the LED modules are wired in parallel and a module fails, all the current flowing through the other LED module increases. This may reduce the lifetime of the LED module.

### Handling and Cleaning

Don't give any shock to the LED modules nor store them in a dusty place. Avoid any contacts with any kind of fluid such as oil or organic solvents. It is recommended the use of IPA (isopropyl alcohol) as solvent to clean the LED modules. Before cleaning, a pre-test should be done to verify any possible damages to the LED module.

### Static Electricity

Static electricity or surge voltage can damage the LED modules. Always wear anti ESD wrist band or anti ESD gloves when handling the LED modules.

### Lifetime

The brightness value of a LED module according to 60.000/80.000 working hours is indicated by letter L. Letter B indicates the number of LEDs that keep the L value also after 60.000/80.000 working hours. TCI LED modules are guaranteed L80B20. In other words the 80% of the LEDs will have 80% or higher rendering after 60.000/80.000 working hours.

### Dissipazione e assemblaggio

Per garantire i dati di luminosità e durata indicati può essere necessaria una dissipazione del modulo LED. Verificare che la Tc del modulo non superi i valori massimi indicati nella tabella. Si consiglia l'utilizzo di tutti i fori previsti per il fissaggio del modulo LED o l'utilizzo di pasta o adesivi termococonduttivi. Per non danneggiare i moduli LED utilizzare soltanto viti a testa arrotondata e rondelle plastiche piatte. Se i moduli LED sono collegati in parallelo e un modulo si danneggia, tutta la corrente che passa nell'altro modulo LED aumenta. Questo potrebbe ridurre il lifetime del modulo LED.

### Uso e pulizia

Non procurare shock ai moduli LED e conservarli in luogo non polveroso. Evitare il contatto con qualsiasi tipo di fluido, come olio o solventi organici. Si raccomanda l'uso di IPA (alcol isopropilico) quale solvente per la pulizia dei moduli LED. Prima di procedere con la pulizia, dovrebbe essere effettuato un pre-test per accertare potenziali danni al modulo LED.

### Elettricità statica

L'elettricità statica o le tensioni di rete possono danneggiare i moduli LED. Indossare un braccialetto ESD o guanti ESD durante l'uso dei moduli LED.

### Lifetime

Il valore di luminosità di un modulo LED in base a 60.000/80.000 ore di funzionamento è indicato dalla lettera L. La lettera B indica invece il numero dei LED che rispetteranno il valore L dopo 60.000/80.000 ore di funzionamento. I moduli LED TCI sono garantiti L80B20, che significa che l'80% dei LED avrà una resa pari o superiore all'80% dopo 60.000/80.000 ore di utilizzo.

For additional technical informations please visit our website: [www.tci.it](http://www.tci.it)