



Made in Europe



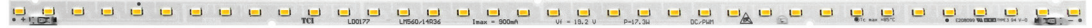
2.1

Linear LED modules
Moduli LED lineari

LM280/14R18



LM560/14R36



Color rendering index
Indice resa cromatica
CRI: >80

Color tolerance
Tolleranza colore
3 MacAdam
(3 SDCM)

Beam angle emission
Angolo emissione
120 °

Ambient temperature
Temperatura ambiente
Ta: -25...+55 °C
(Only for Tc ≤85°C)

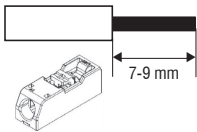
Module temperature
Temperatura modulo
Tc max: 85 °C

Life time
>50.000 h - L80B10
(@ Tc=55 °C / Ipk)

Life time
>50.000 h - L70B50
(@ Tc=85 °C / Ipk)

Reference Norms
Norme di riferimento:
CSA-C22.2 no.250.13-14
EN 50581
EN 55015
EN 61547
EN 62031
EN 62471
IEC 62778
UL 8750

Wiring preparation
0,2 - 0,75 mm²



Insert/removing wires by lightly pressing on push-button.
Inserire/rimuovere i cavi premendo leggermente sul pulsante.

Article Articolo	Code Codice	CCT K	Current mA	Flux Tc 25°C lm	Flux Tc 65°C lm	Power Tc 65°C W	Efficacy Tc 25°C lm/W	Efficacy Tc 65°C lm/W	Ipk mA	Vmax. Tc 25°C @Imax
LM280/14R18	128207/830S	3000	350	520	490	3,0	175	165	900	9,4
			500	720	670	4,4	165			
			700	980	920	6,3	155			
	128207/840S	4000	350	550	520	3,0	185	175		
			500	760	710	4,4	174	162		
			700	1030	960	6,3	163	152		
	128207/850S	5000	350	560	530	3,0	189	179		
			500	780	730	4,4	178	167		
			700	1060	990	6,3	167	156		
LM560/14R36	128208/830S	3000	350	1030	960	5,9	173	162	900	18,7
			500	1430	1330	8,7	163	152		
			700	1940	1810	12,7	153	143		
	128208/840S	4000	350	1080	1010	5,9	182	170		
			500	1510	1410	8,7	173	161		
			700	2050	1910	12,7	162	151		
	128208/850S	5000	350	1110	1040	5,9	187	175		
			500	1550	1450	8,7	177	166		
			700	2100	1960	12,7	166	155		

The mentioned data can have a 10% tolerance - Il dato indicato può avere una tolleranza del 10%.

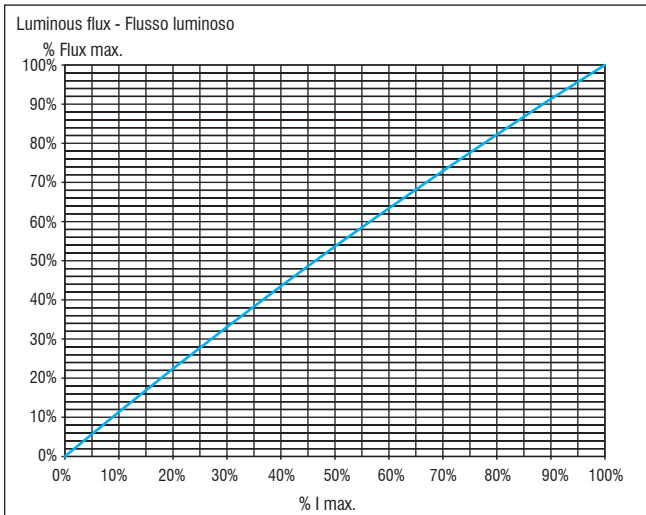
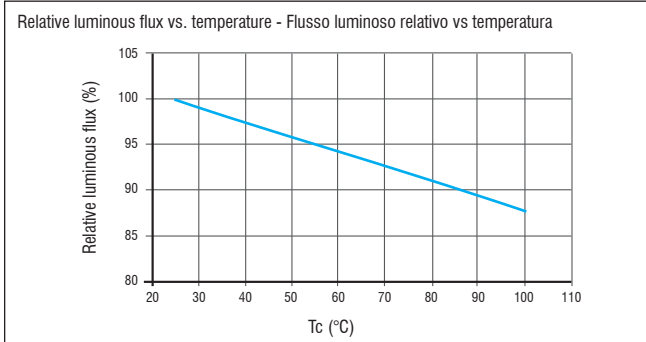
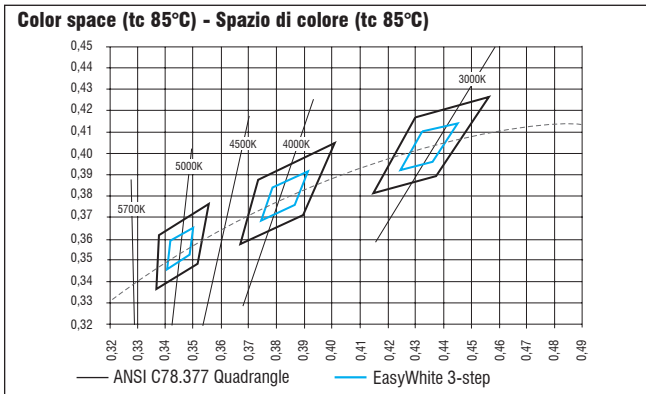
- Push-in terminal blocks.
- Modules can be secured by means of slot for screws.
- Suitable for SELV applications (distance between the voltage part of the board and the border <3mm).
- Special CCT available upon request for minimum order quantity (2700 K, 5700 K, 6500 K).
- Special CRI available upon request for minimum order quantity (>90).
- Suitable for emergency applications with TCI inverters.
- TCI LED modules are not equipped against voltage spikes, overloads and short circuits.
- The use is guaranteed in combination with TCI drivers.

For additional technical informations see www.tci.it.

- Morsetti ad innesto rapido.
- Fissaggio del modulo tramite viti.
- Idoneo per applicazioni SELV (distanza parte in tensione dal bordo scheda <3mm).
- CCT speciali disponibili su richiesta per lotti minimi da definire (2700 K, 5700 K, 6500 K).
- CRI speciali disponibili su richiesta per lotti minimi da definire (>90).
- Possibilità di alimentazione in emergenza tramite inverter TCI.
- I moduli LED TCI non sono protetti contro extra tensioni, sovraccarichi e cortocircuiti.
- L'utilizzo è garantito in combinazione con driver TCI.

Per ulteriori dettagli tecnici consultare www.tci.it.



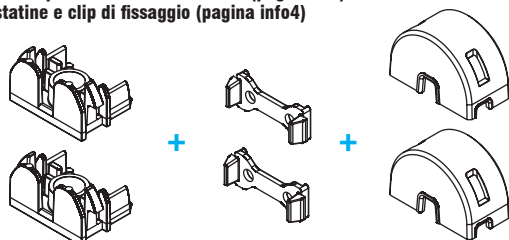


Methacrylate (PMMA) diffuser cover (cover efficiency 90%)
Cover in metacrilato (PMMA) diffondente (efficienza cover 90%)

128998/280 - 128998/560 - 128998/1120 - 128998/1400



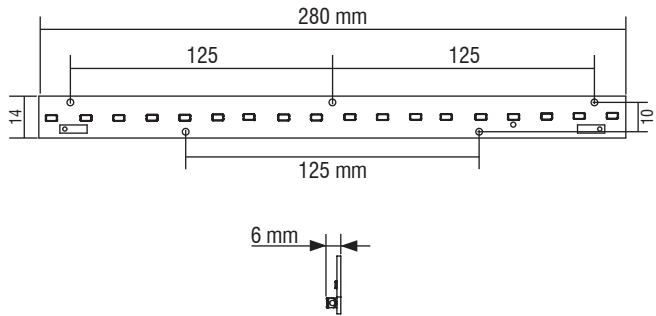
Caps and clips KIT to fix the luminaire (page info4)
KIT testatine e clip di fissaggio (pagina info4)



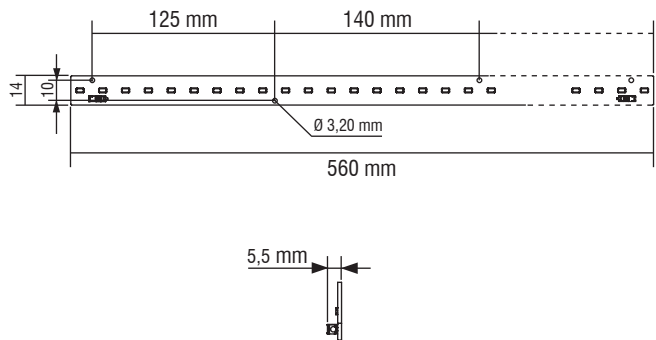
FIX KIT code - Codice FIX KIT 128999

Dimensions/Dimensioni - Weight/Peso - Pcs/Pezzi

LM280/14R18 (Weight/Peso 1,05 oz. / gr. 30 - Pcs/Pezzi 1)



LM560/14R36 (Weight/Peso 2,11 oz. / gr. 60 - Pcs/Pezzi 1)



Dissipation, assembly

A dissipation of the LED module might be required to guarantee the stated datas of brightness and lifetime. Please verify that the module's Tc does not exceed the maximum values as indicated in the table. It is recommended the use of all the screws on the LED module for the fixation or the use of thermoconductive pastes or adhesives. To not damage the LED module only rounded head screw and an additional plastic flat washer should be used. If LED modules are wired in parallel and a module fails, the current flowing totally trough the other LED module increases. This may reduce the lifetime of the LED module.

Handling and Cleaning

Don't give to the LED modules any shock and store the LED modules in a dusty place or room. Avoid contact with any type of fluid such as oil or organic solvents, its recommended IPA (isopropyl Alcohol) be used as solvent for cleaning the LED module. Before cleaning, a pre test should be done to confirm whether any damage to the LED lighting will occur.

Static Electricity

Static electricity or surge voltage can damage the LED modules. Wear anti ESD wrist band or anti ESD gloves when handling the LED modules.

Lifetime

The brightness value of a LED module according to 50.000 working hours is indicated by letter L. Letter B indicates the number of LEDs that keep the L value also after 50,000 working hours. TCI LED modules are guaranteed L80B10. In other words the 90% of the LEDs will have the same rendering or above 80% after 50.000 working hours.

Dissipazione e assemblaggio

Può essere necessaria una dissipazione del modulo LED per garantire i dati di luminosità e durata precedentemente indicati, verificare che la Tc del modulo non superi i valori massimi indicati nella tabella. Si consiglia l'utilizzo di tutte le viti presenti sul modulo LED per il fissaggio o l'utilizzo di pasta o adesivi termoconduttivi. Per non danneggiare i moduli LED utilizzare soltanto viti a testa arrotondata e rondelle plastiche piatte. Se i moduli LED sono collegati in parallelo e un modulo si danneggia, tutta la corrente che passa nell'altro modulo LED aumenta. Questo potrebbe ridurre il lifetime del modulo LED.

Uso e pulizia

Non procurare shock ai moduli LED e conservarli in luogo non polveroso. Evitare il contatto con qualsiasi tipo di fluido, come olio o solventi organici. Si raccomanda l'uso di IPA (alcol isopropilico) quale solvente per la pulizia dei moduli LED. Prima di procedere con la pulizia, dovrebbe essere effettuato un pre-test per accertare potenziali danni al modulo LED.

Elettricità statica

L'elettricità statica o le tensioni di rete possono danneggiare i moduli LED. Indossare un braccialetto ESD o guanti ESD durante l'uso dei moduli LED.

Lifetime

Il valore di luminosità di un modulo LED in base a 50.000h di funzionamento è indicato dalla lettera L. La lettera B indica invece il numero dei LED che rispetteranno il valore L dopo 50.000 ore di funzionamento. I moduli LED TCI sono garantiti L80B10, che significa che il 90% dei LED avranno una resa uguale o superiore all'80% dopo 50.000h di utilizzo.