



Made in Europe



## 2.1

Linear LED modules  
Moduli LED lineari

### LM280/40R20



### LM560/40R40



**Color rendering index**  
**Indice resa cromatica**  
**CRI: > 80**

**Color tolerance**  
**Tolleranza colore**  
3 MacAdam  
(3 SDCM)

**Beam angle emission**  
**Angolo emissione**  
120 °

**Ambient temperature**  
**Temperatura ambiente**  
**Ta: -25...+55 °C**  
(Only for Tc ≤ 85°C)

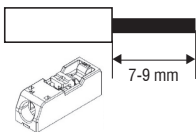
**Module temperature**  
**Temperatura modulo**  
**Tc max: 85 °C**

**Life time**  
>50.000 h - L80B10  
(@ Tc=55 °C / Ipk)

**Life time**  
>50.000 h - L70B50  
(@ Tc=85 °C / Ipk)

**Reference Norms**  
**Norme di riferimento:**  
CSA-C22.2 no.250.13-14  
EN 50581  
EN 55015  
EN 61547  
EN 62031  
EN 62471  
IEC 62778  
UL 8750

**Wiring preparation**  
**0,2 - 0,75 mm<sup>2</sup>**



Insert/removing wires by lightly pressing on push-button.  
Inserire/rimuovere i cavi premendo leggermente sul pulsante.

Article Articolo	Code Codice	CCT K	Current mA	Flux Tc 25°C lm	Flux Tc 65°C lm	Power Tc 65°C W	Efficacy Tc 25°C lm/W	Efficacy Tc 65°C lm/W	Ipk mA	Vmax. Tc 25°C @Imax
LM280/40R20	128200/830S	3000	350	680	640	4,0	169	159	750	12,5
			500	940	880	5,9	158	148		
			700	1270	1190	8,6	148	138		
	128200/840S	4000	350	710	670	4,0	177	167		
			500	990	930	5,9	167	157		
			700	1330	1240	8,6	155	144		
	128200/850S	5000	350	730	680	4,0	182	169		
			500	1020	950	5,9	172	160		
			700	1370	1280	8,6	159	149		
LM560/40R40	128174/830S	3000	350	1350	1260	8,0	168	157	750	25,0
			500	1880	1750	11,9	158	147		
			700	2530	2360	17,2	147	137		
	128174/840S	4000	350	1420	1330	8,0	177	166		
			500	1980	1850	11,9	167	156		
			700	2660	2480	17,2	155	144		
	128174/850S	5000	350	1460	1360	8,0	182	169		
			500	2030	1890	11,9	171	159		
			700	2740	2550	17,2	159	148		

The mentioned data can have a 10% tolerance - Il dato indicato può avere una tolleranza del 10%.

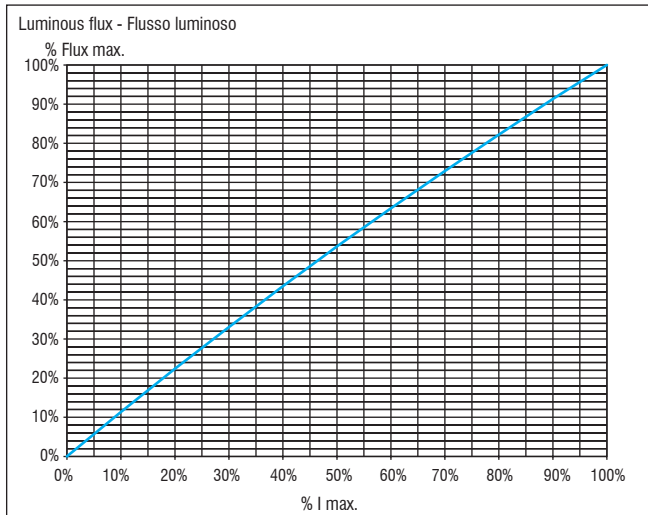
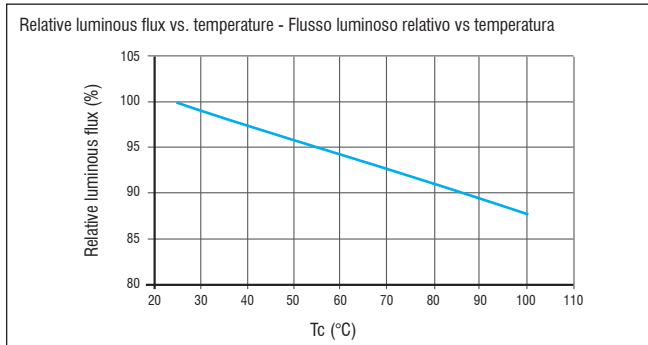
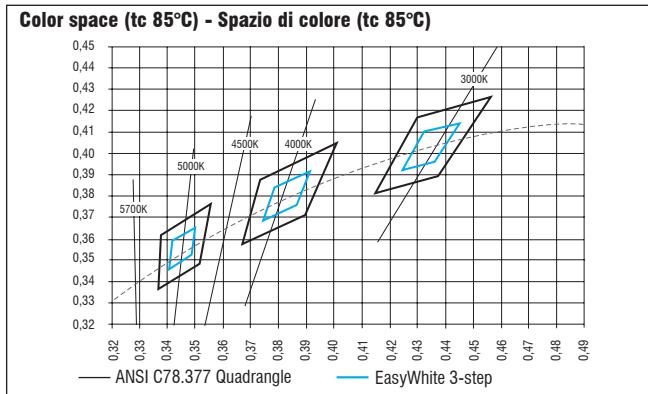
- Push-in terminal blocks.
- Modules can be secured by means of slot for screws.
- Suitable for NOT SELV applications (distance between the voltage part of the board and the border ≥ 3mm).
- Special CCT available upon request for minimum order quantity (2700 K, 5700 K, 6500 K).
- Special CRI available upon request for minimum order quantity (>90).
- Suitable for emergency applications with TCI inverters.
- TCI LED modules are not equipped against voltage spikes, overloads and short circuits.
- The use is guaranteed in combination with TCI drivers.

For additional technical informations see [www.tci.it](http://www.tci.it).

- Morsetti ad innesto rapido.
- Fissaggio del modulo tramite viti.
- Idoneo per applicazioni NON SELV (distanza parte in tensione dal bordo scheda ≥ 3mm).
- CCT speciali disponibili su richiesta per lotti minimi da definire (2700 K, 5700 K, 6500 K).
- CRI speciali disponibili su richiesta per lotti minimi da definire (>90).
- Possibilità di alimentazione in emergenza tramite inverter TCI.
- I moduli LED TCI non sono protetti contro extra tensioni, sovraccarichi e cortocircuiti.
- L'utilizzo è garantito in combinazione con driver TCI.

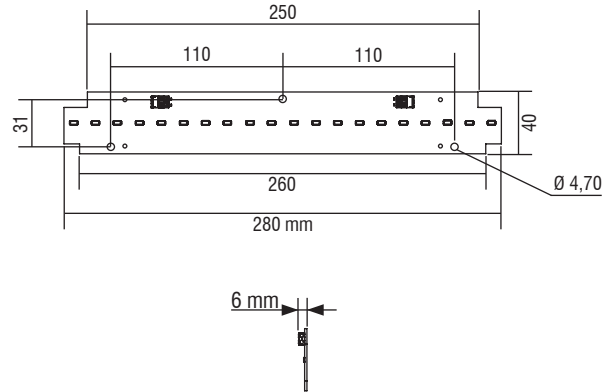
Per ulteriori dettagli tecnici consultare [www.tci.it](http://www.tci.it).



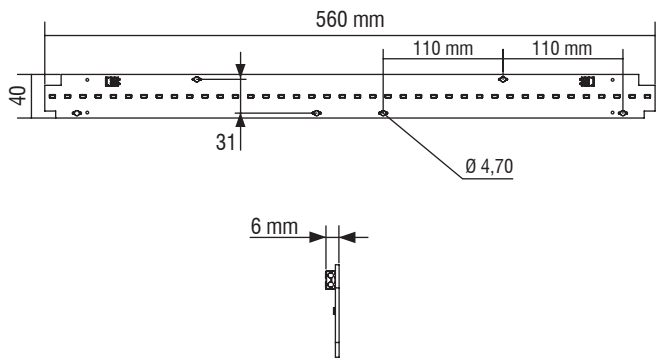


**Dimensions/Dimensioni - Weight/Peso - Pcs/Pezzi**

**LM280/40R20** (Weight/Peso 1,23 oz. / gr. 35 - Pcs/Pezzi 1)



**LM560/40R40** (Weight/Peso 2,39 oz. / gr. 68 - Pcs/Pezzi 1)



2.1

Linear LED modules  
Moduli LED lineari

**Dissipation, assembly**

A dissipation of the LED module might be required to guarantee the stated datas of brightness and lifetime. Please verify that the module's Tc does not exceed the maximum values as indicated in the table. It is recommended the use of all the screws on the LED module for the fixation or the use of thermoconductive pastes or adhesives. To not damage the LED module only rounded head screw and an additional plastic flat washer should be used. If LED modules are wired in parallel and a module fails, the current flowing through the other LED module increases. This may reduce the lifetime of the LED module.

**Handling and Cleaning**

Don't give to the LED modules any shock and store the LED modules in a dusty place or room. Avoid contact with any type of fluid such as oil or organic solvents, its recommended IPA (isopropyl Alcohol) be used as solvent for cleaning the LED module. Before cleaning, a pre test should be done to confirm whether any damage to the LED lighting will occur.

**Static Electricity**

Static electricity or surge voltage can damage the LED modules. Wear anti ESD wrist band or anti ESD gloves when handling the LED modules.

**Lifetime**

The brightness value of a LED module according to 50.000 working hours is indicated by letter L. Letter B indicates the number of LEDs that keep the L value also after 50,000 working hours. TCI LED modules are guaranteed L80B10. In other words the 90% of the LEDs will have the same rendering or above 80% after 50.000 working hours.

**Dissipazione e assemblaggio**

Può essere necessaria una dissipazione del modulo LED per garantire i dati di luminosità e durata precedentemente indicati, verificare che la Tc del modulo non superi i valori massimi indicati nella tabella. Si consiglia l'utilizzo di tutte le viti presenti sul modulo LED per il fissaggio o l'utilizzo di pasta o adesivi termoconduttivi. Per non danneggiare i moduli LED utilizzare soltanto viti a testa arrotondata e rondelle plastiche piatte. Se i moduli LED sono collegati in parallelo e un modulo si danneggia, tutta la corrente che passa nell'altro modulo LED aumenta. Questo potrebbe ridurre il lifetime del modulo LED.

**Use e pulizia**

Non procurare shock ai moduli LED e conservarli in luogo non polveroso. Evitare il contatto con qualsiasi tipo di fluido, come olio o solventi organici. Si raccomanda l'uso di IPA (alcol isopropilico) quale solvente per la pulizia dei moduli LED. Prima di procedere con la pulizia, dovrebbe essere effettuato un pre-test per accertare potenziali danni al modulo LED.

**Elettricità statica**

L'elettricità statica o le tensioni di rete possono danneggiare i moduli LED. Indossare un braccialetto ESD o guanti ESD durante l'uso dei moduli LED.

**Lifetime**

Il valore di luminosità di un modulo LED in base a 50.000h di funzionamento è indicato dalla lettera L. La lettera B indica invece il numero dei LED che rispetteranno il valore L dopo 50.000 ore di funzionamento. I moduli LED TCI sono garantiti L80B10, che significa che il 90% dei LED avranno una resa uguale o superiore all'80% dopo 50.000h di utilizzo.