

LM70/24R4 - LM280/24R12 - LM560/24R24

Professional series - Linear modules

Made in Italy

1

LINEAR LIGHTING

UP TO
180
lm/W

L80
B20

> 80.000 h
@ tc=85°C/lm21

LM70/24R4



LM280/24R12



LM560/24R24



CRI

>80

>90 on request - su richiesta

Available (CCT) colour temperature

3000 K

4000 K

5000 K

2700 K on request - su richiesta

5700 K on request - su richiesta

6500 K on request - su richiesta

Beam angle

120°

Ambient temperature

ta: -25...+55°C

(Only for tc ≤ 85°C)

Module temperature

tc max: 85°C

Absolute maximum

operating current:

360 mA

Standards compliance

CSA-C22.2 no.250

EN 55015

EN 61547

EN 62031

EN 62471

IEC TR 62778

UL 8750

Article Articolo	Code Codice	CCT K	Current mA	Flux tc 25°C lm	Flux tc 65°C lm	Power tc 65°C W	Efficacy tc 25°C lm/W	Efficacy tc 65°C lm/W	I _{TM21} mA	V _{min.} tc 25°C @I _{min}	V _{max.} tc 25°C @I _{max}
LM70/24R4	128163/830S	3000	200	190	180	1,2	162	154	350	5,7	6,2
			250	240	230	1,5	161	154			
			350	310	290	2,2	143	134			
	128163/840S	4000	200	210	200	1,2	180	171			
			250	250	240	1,5	167	161			
			350	340	320	2,2	157	148			
	128163/850S	5000	200	210	200	1,2	180	171			
			250	260	250	1,5	174	167			
			350	350	330	2,2	162	153			
LM280/24R12	128165/830S	3000	200	570	540	3,5	162	154	350	17,2	18,7
			250	700	660	4,5	156	147			
			350	930	870	6,5	143	134			
	128165/840S	4000	200	610	570	3,5	174	162			
			250	740	690	4,5	165	154			
			350	980	920	6,5	151	142			
	128165/850S	5000	200	620	580	3,5	177	165			
			250	760	710	4,5	170	158			
			350	1010	940	6,5	156	145			
LM560/24R24	128167/830S	3000	200	1130	1060	7,0	161	151	350	34,4	37,4
			250	1380	1290	9,0	154	144			
			350	1840	1720	13,0	142	133			
	128167/840S	4000	200	1190	1110	7,0	170	158			
			250	1460	1360	9,0	163	152			
			350	1940	1810	13,0	149	139			
	128167/850S	5000	200	1220	1140	7,0	174	162			
			250	1490	1390	9,0	166	155			
			350	1990	1860	13,0	153	143			

The mentioned data can have a 10% tolerance - Il dato indicato può avere una tolleranza del 10%.

Main features

- Combinable modules for an optimal, extensive design. Perfect light uniformity.
- Ideal for **residential, office, retail and industrial lighting**.
- SELV modules (Vout < 60 V). Suitable for NON-SELV applications: distance between the voltage area and the board edge ≥ 2,7 mm.
- Extended lifetime > **80.000 h**.
- High efficiency: **up to 180 lm/W**.
- Minimum colour tolerance: 3MacAdam (3SDCM).
- Push-in terminal blocks. Easy module fixing with screws.
- Suitable for emergency applications with TCI inverters.

Caratteristiche principali

- Moduli combinabili per un design lineare ottimale, anche estensivo. Luce perfettamente uniforme.
- Moduli ideali per **illuminazione residenziale, uffici, spazi commerciali e industriali**.
- Moduli SELV (Vout < 60 V). Idonei per applicazioni NON SELV: distanza tra parte in tensione e bordo scheda ≥ 2,7 mm.
- Lifetime esteso > **80.000 h**.
- Elevata efficienza: **fino a 180 lm/W**.
- Minima tolleranza di colore: 3MacAdam (3SDCM).
- Morsetti a innesto rapido. Fissaggio del modulo semplice mediante viti.
- Moduli alimentabili in emergenza con inverter TCI.

7
YEARS
WARRANTY
3% FAILURE RATE

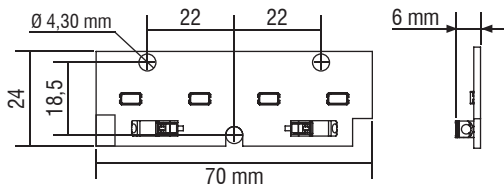
10
YEARS
WARRANTY
5% FAILURE RATE

PRODUCER'S LIABILITY
TCI

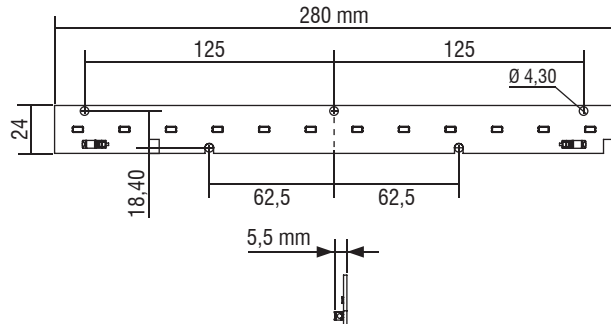
WARRANTY 10 YEARS
ACCORDING TO
THE EUROPEAN
CONSUMER
2014

Technical features - Caratteristiche tecniche

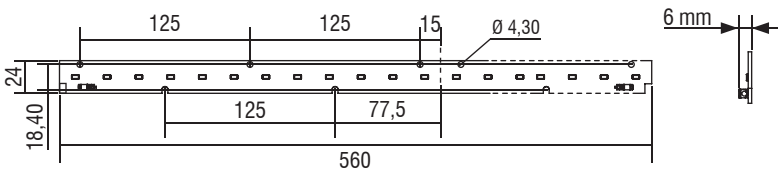
LM70/24R4 (Weight/Peso 0,17 oz. / gr. 5 - Pcs/Pezzi 144)



LM280/24R12 (Weight/Peso 0,74 oz. / gr. 21 - Pcs/Pezzi 48)



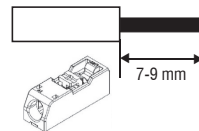
LM560/24R24 (Weight/Peso 1,66 oz. / gr. 47 - Pcs/Pezzi 48)



Wiring - Cablaggio



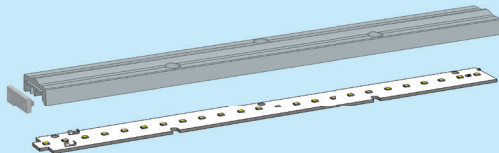
0,34 - 0,75 mm²



Insert/remove wires by slightly pressing on push-button.
Inserire/rimuovere i cavi premendo leggermente sul pulsante.

Accessories - Accessori

PMMA BOXED LENSES
280 mm / 1 ft



Beam Angle Angolo di orientamento	30°	60°	90°	Double asymmetric
Code Codice	468780147	468780148	468780149	468780151

CAPS FOR PMMA BOXED LENSES	Code 488787434
-----------------------------------	-----------------------

To optimise the performance of our LED modules we suggest their use in combination with the lenses of our range. **See section 5.**
Per una performance ottimale consigliamo l'impiego in abbinamento alle lenti della nostra gamma. **Vedi sezione 5.**

TCI LED modules are not equipped against mains spikes, overloads and short circuits. The use is guaranteed in combination with TCI drivers.
I moduli LED TCI non sono protetti contro extra tensioni, sovraccarichi e cortocircuiti. L'utilizzo è garantito in combinazione con driver TCI.

Dissipation, assembly

A dissipation of the LED module might be required to guarantee the stated datas of brightness and lifetime. Please verify that the modules Tc does not exceed the maximum values as indicated in the table. It is recommended the use of all the holes for the fixing of the LED module or the use of thermoconductive pastes or adhesives. To avoid any damages to the LED module please use only rounded head screws and an additional plastic flat washer. If the LED modules are wired in parallel and a module fails, all the current flowing through the other LED module increases. This may reduce the lifetime of the LED module.

Handling and Cleaning

Don't give any shock to the LED modules nor store them in a dusty place. Avoid any contacts with any kind of fluid such as oil or organic solvents. It is recommended the use of IPA (isopropyl alcohol) as solvent to clean the LED modules. Before cleaning, a pre-test should be done to verify any possible damages to the LED module.

Static Electricity

Static electricity or surge voltage can damage the LED modules. Always wear anti ESD wrist band or anti ESD gloves when handling the LED modules.

Lifetime

The brightness value of a LED module according to 60.000/80.000 working hours is indicated by letter L. Letter B indicates the number of LEDs that keep the L value also after 60.000/80.000 working hours. TCI LED modules are guaranteed L80B20. In other words the 80% of the LEDs will have 80% or higher rendering after 60.000/80.000 working hours.

Dissipazione e assemblaggio

Per garantire i dati di luminosità e durata indicati può essere necessaria una dissipazione del modulo LED. Verificare che la Tc del modulo non superi i valori massimi indicati nella tabella. Si consiglia l'utilizzo di tutti i fori previsti per il fissaggio del modulo LED o l'utilizzo di pasta o adesivi termoconduttivi. Per non danneggiare i moduli LED utilizzare soltanto viti a testa arrotondata e rondelle plastiche piatte. Se i moduli LED sono collegati in parallelo e un modulo si danneggia, tutta la corrente che passa nell'altro modulo LED aumenta. Questo potrebbe ridurre il lifetime del modulo LED.

Uso e pulizia

Non procurare shock ai moduli LED e conservarli in luogo non polveroso. Evitare il contatto con qualsiasi tipo di fluido, come olio o solventi organici. Si raccomanda l'uso di IPA (alcol isopropilico) quale solvente per la pulizia dei moduli LED. Prima di procedere con la pulizia, dovrebbe essere effettuato un pre-test per accertare potenziali danni al modulo LED.

Elettricità statica

L'elettricità statica o le tensioni di rete possono danneggiare i moduli LED. Indossare un braccialetto ESD o guanti ESD durante l'uso dei moduli LED.

Lifetime

Il valore di luminosità di un modulo LED in base a 60.000/80.000 ore di funzionamento è indicato dalla lettera L. La lettera B indica invece il numero dei LED che rispetteranno il valore L dopo 60.000/80.000 ore di funzionamento. I moduli LED TCI sono garantiti L80B20, che significa che l'80% dei LED avrà una resa pari o superiore all'80% dopo 60.000/80.000 ore di utilizzo.

For additional technical informations please visit our website: www.tci.it