

LM280/34R36 - LM560/34R72

Professional series - Linear modules

Made in Italy

CE US EN 15

1

UP TO
176
lm/W

L80
B20

> 80.000 h
@ tc=85 °C/lm21

LINEAR LIGHTING

LM280/34R36



LM560/34R72



constant
CURRENT

CRI

>80

>90 on request - su richiesta

Available (CCT) colour temperature

3000 K

4000 K

5000 K

2700 K on request - su richiesta

5700 K on request - su richiesta

6500 K on request - su richiesta

Beam angle

120 °

Ambient temperature

ta: -25...+55 °C

(Only for tc ≤ 85 °C)

Module temperature

tc max: 85 °C

Absolute maximum operating current:

2160 mA

Standards compliance

CSA-C22.2 no.250

EN 55015

EN 61547

EN 62031

EN 62471

IEC TR 62778

UL 8750

Article Articolo	Code Codice	CCT K	Current mA	Flux tc 25°C lm	Flux tc 65°C lm	Power tc 65°C W	Efficacy tc 25°C lm/W	Efficacy tc 65°C lm/W	I _{TM21} mA	V _{min.} tc 25°C @I _{min}	V _{max.} tc 25°C @I _{max}
LM280/34R36	128124/830S	3000	1050	1500	1400	9,2	163	152	1800	8,9	9,4
			1400	1940	1810	12,7	153	143			
			1750	2360	2200	16,2	146	136			
	128124/840S	4000	1050	1580	1470	9,2	171	159			
			1400	2050	1910	12,7	162	151			
			1750	2490	2320	16,2	154	143			
	128124/850S	5000	1050	1620	1510	9,2	176	164			
			1400	2100	1960	12,7	166	155			
			1750	2550	2380	16,2	158	147			
LM560/34R72	128127/830S	3000	1050	2990	2790	18,5	162	151	1800	17,8	18,7
			1400	3880	3610	25,3	153	143			
			1750	4710	4390	32,4	146	136			
	128127/840S	4000	1050	3140	2930	18,5	170	159			
			1400	4080	3800	25,3	161	150			
			1750	4960	4620	32,4	153	143			
	128127/850S	5000	1050	3230	3010	18,5	175	163			
			1400	4190	3900	25,3	165	154			
			1750	5090	4740	32,4	157	146			

The mentioned data can have a 10% tolerance - Il dato indicato può avere una tolleranza del 10%.

Main features

- Combinable modules for an optimal, extensive design. Perfect light uniformity.
- Ideal for [residential](#), [office](#), [retail](#) and [industrial lighting](#).
- SELV modules (Vout < 60 V). Suitable for NON-SELV applications: distance between the voltage area and the board edge ≥ 2,7 mm.
- Extended lifetime > 80.000 h.
- High efficiency: up to 176 lm/W.
- Minimum colour tolerance: 3MacAdam (3SDCM).
- Push-in terminal blocks. Easy module fixing with screws.
- Suitable for emergency applications with TCI inverters.

Caratteristiche principali

- Moduli combinabili per un design lineare ottimale, anche estensivo. Luce perfettamente uniforme.
- Moduli ideali per [illuminazione residenziale](#), [uffici](#), [spazi commerciali e industriali](#).
- Moduli SELV (Vout < 60 V). Idonei per applicazioni NON SELV: distanza tra parte in tensione e bordo scheda ≥ 2,7 mm.
- Lifetime esteso > 80.000 h.
- Elevata efficienza: fino a 176 lm/W.
- Minima tolleranza di colore: 3MacAdam (3SDCM).
- Morsetti a innesto rapido. Fissaggio del modulo semplice mediante viti.
- Moduli alimentabili in emergenza con inverter TCI.

7
YEARS
WARRANTY
3% FAILURE RATE

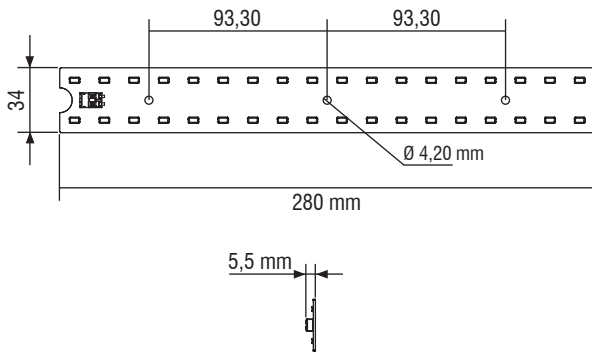
10
YEARS
WARRANTY
5% FAILURE RATE

PRODUCER'S LIABILITY
TCI

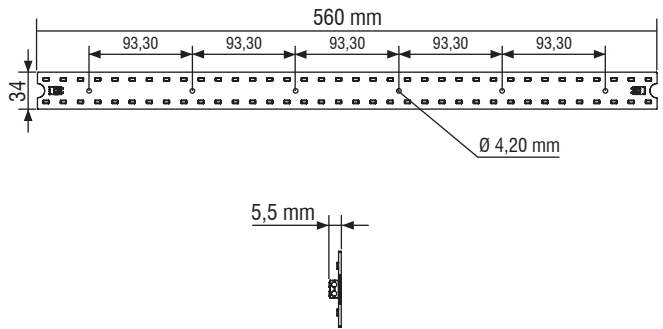
10
YEARS
WARRANTY
ACCORDING TO
TCI'S EXCELLENCE
CONDITIONS
2014

Technical features - Caratteristiche tecniche

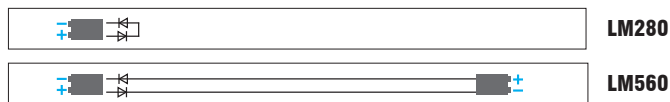
LM280/34R36 (Weight/Peso 1,05 oz. / gr. 30 - Pcs/Pezzi 40)



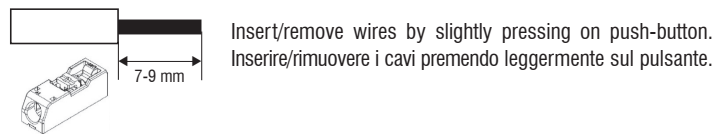
LM560/34R72 (Weight/Peso 2,11 oz. / gr. 60 - Pcs/Pezzi 40)



Wiring - Cablaggio



0,34 - 0,75 mm²



TCI LED modules are not equipped against mains spikes, overloads and short circuits. The use is guaranteed in combination with TCI drivers.
I moduli LED TCI non sono protetti contro extra tensioni, sovraccarichi e cortocircuiti. L'utilizzo è garantito in combinazione con driver TCI.

Dissipation, assembly

A dissipation of the LED module might be required to guarantee the stated datas of brightness and lifetime. Please verify that the modules Tc does not exceed the maximum values as indicated in the table. It is recommended the use of all the holes for the fixing of the LED module or the use of thermoconductive pastes or adhesives. To avoid any damages to the LED module please use only rounded head screws and an additional plastic flat washer. If the LED modules are wired in parallel and a module fails, all the current flowing through the other LED module increases. This may reduce the lifetime of the LED module.

Handling and Cleaning

Don't give any shock to the LED modules nor store them in a dusty place. Avoid any contacts with any kind of fluid such as oil or organic solvents. It is recommended the use of IPA (isopropyl alcohol) as solvent to clean the LED modules. Before cleaning, a pre-test should be done to verify any possible damages to the LED module.

Static Electricity

Static electricity or surge voltage can damage the LED modules. Always wear anti ESD wrist band or anti ESD gloves when handling the LED modules.

Lifetime

The brightness value of a LED module according to 60.000/80.000 working hours is indicated by letter L. Letter B indicates the number of LEDs that keep the L value also after 60.000/80.000 working hours. TCI LED modules are guaranteed L80B20. In other words the 80% of the LEDs will have 80% or higher rendering after 60.000/80.000 working hours.

Dissipazione e assemblaggio

Per garantire i dati di luminosità e durata indicati può essere necessaria una dissipazione del modulo LED. Verificare che la Tc del modulo non superi i valori massimi indicati nella tabella. Si consiglia l'utilizzo di tutti i fori previsti per il fissaggio del modulo LED o l'utilizzo di pasta o adesivi termoconduttivi. Per non danneggiare i moduli LED utilizzare soltanto viti a testa arrotondata e rondelle plastiche piatte. Se i moduli LED sono collegati in parallelo e un modulo si danneggia, tutta la corrente che passa nell'altro modulo LED aumenta. Questo potrebbe ridurre il lifetime del modulo LED.

Uso e pulizia

Non procurare shock ai moduli LED e conservarli in luogo non polveroso. Evitare il contatto con qualsiasi tipo di fluido, come olio o solventi organici. Si raccomanda l'uso di IPA (alcol isopropilico) quale solvente per la pulizia dei moduli LED. Prima di procedere con la pulizia, dovrebbe essere effettuato un pre-test per accertare potenziali danni al modulo LED.

Elettricità statica

L'elettricità statica o le tensioni di rete possono danneggiare i moduli LED. Indossare un braccialetto ESD o guanti ESD durante l'uso dei moduli LED.

Lifetime

Il valore di luminosità di un modulo LED in base a 60.000/80.000 ore di funzionamento è indicato dalla lettera L. La lettera B indica invece il numero dei LED che rispetteranno il valore L dopo 60.000/80.000 ore di funzionamento. I moduli LED TCI sono garantiti L80B20, che significa che l'80% dei LED avrà una resa pari o superiore all'80% dopo 60.000/80.000 ore di utilizzo.

For additional technical informations please visit our website: www.tci.it