

LM280/20R18 - LM560/20R36

Professional series - Linear modules

Made in Italy

CE US EN 15

1

LINEAR LIGHTING

UP TO
189
lm/W

L80
B20

> 80.000 h
@ tc=85 °C/lm21

LM280/20R18



LM560/20R36



CRI

>80

>90 on request - su richiesta

Available (CCT) colour temperature

3000 K

4000 K

5000 K

2700 K on request - su richiesta

5700 K on request - su richiesta

6500 K on request - su richiesta

Beam angle

120 °

Ambient temperature

ta: -25...+55 °C

(Only for tc ≤ 85 °C)

Module temperature

tc max: 85 °C

Absolute maximum operating current:

1080 mA

Standards compliance

CSA-C22.2 no.250

EN 55015

EN 61547

EN 62031

EN 62471

IEC TR 62778

UL 8750

Article Articolo	Code Codice	CCT K	Current mA	Flux tc 25°C lm	Flux tc 65°C lm	Power tc 65°C W	Efficacy tc 25°C lm/W	Efficacy tc 65°C lm/W	ITM21 mA	Vmin. tc 25°C @Imin	Vmax. tc 25°C @Imax
LM280/20R18	128123/830S	3000	350	520	490	3,0	175	165	900	8,6	9,4
			500	720	670	4,4	165	153			
			700	980	920	6,3	155	145			
	128123/840S	4000	350	550	520	3,0	185	175			
			500	760	710	4,4	174	162			
			700	1030	960	6,3	163	152			
	128123/850S	5000	350	560	530	3,0	189	179			
			500	780	730	4,4	178	167			
			700	1060	990	6,3	167	156			
LM560/20R36	128126/830S	3000	350	1030	960	5,9	173	162	900	17,2	18,7
			500	1430	1330	8,7	163	152			
			700	1940	1810	12,7	153	143			
	128126/840S	4000	350	1080	1010	5,9	182	170			
			500	1510	1410	8,7	173	161			
			700	2050	1910	12,7	162	151			
	128126/850S	5000	350	1110	1040	5,9	187	175			
			500	1550	1450	8,7	177	166			
			700	2100	1960	12,7	166	155			

The mentioned data can have a 10% tolerance - Il dato indicato può avere una tolleranza del 10%.

Main features

- Combinable modules for an optimal, extensive design. Perfect light uniformity.
- Ideal for [residential](#), [office](#), [retail and industrial lighting](#).
- SELV modules (Vout < 60 V). Suitable for NON-SELV applications: distance between the voltage area and the board edge ≥ 2,7 mm.
- Extended lifetime > 80.000 h.
- High efficiency: up to 189 lm/W.
- Minimum colour tolerance: 3MacAdam (3SDCM).
- Push-in terminal blocks. Easy module fixing with screws.
- Suitable for emergency applications with TCI inverters.

Caratteristiche principali

- Moduli combinabili per un design lineare ottimale, anche estensivo. Luce perfettamente uniforme.
- Moduli ideali per [illuminazione residenziale](#), [uffici](#), [spazi commerciali e industriali](#).
- Moduli SELV (Vout < 60 V). Idonei per applicazioni NON SELV: distanza tra parte in tensione e bordo scheda ≥ 2,7 mm.
- Lifetime esteso > 80.000 h.
- Elevata efficienza: fino a 189 lm/W.
- Minima tolleranza di colore: 3MacAdam (3SDCM).
- Morsetti a innesto rapido. Fissaggio del modulo semplice mediante viti.
- Moduli alimentabili in emergenza con inverter TCI.

7
YEARS
WARRANTY
3% FAILURE RATE

10
YEARS
WARRANTY
5% FAILURE RATE

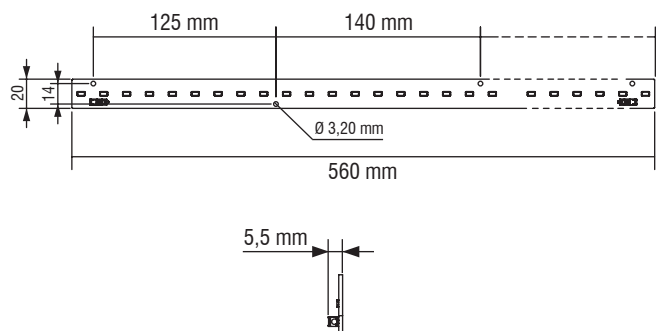
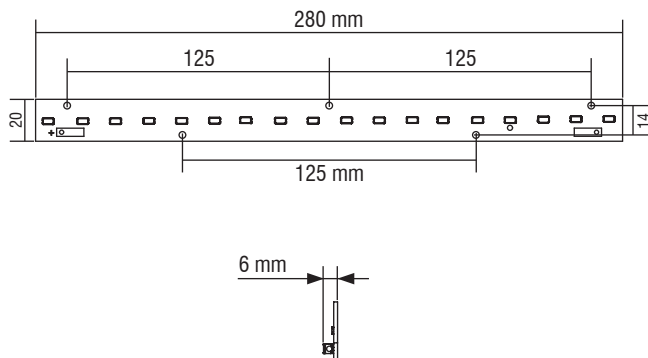
PRODUCER'S LIABILITY
TCI

POWERED WITH ELECTRONICS
10 YEARS WARRANTY TO YEARS
ACCORDING TO THE EUROPEAN
CONDITIONS 2014

Technical features - Caratteristiche tecniche

LM280/20R18 (Weight/Peso 0,63 oz. / gr. 18 - Pcs/Pezzi 60)

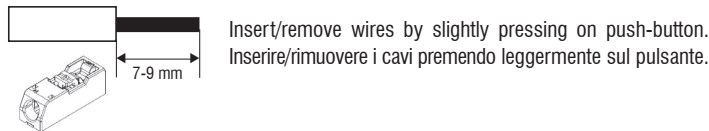
LM560/20R36 (Weight/Peso 1,26 oz. / gr. 36 - Pcs/Pezzi 60)



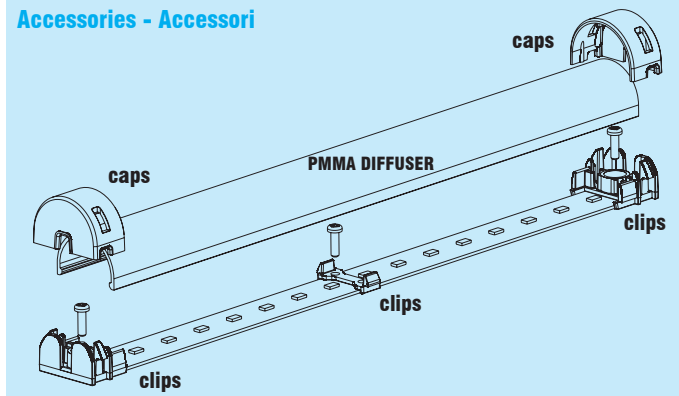
Wiring - Cablaggio



0,34 - 0,75 mm²



Accessories - Accessori



**Methacrylate (PMMA) diffuser cover. Cover efficiency 90%.
Cover diffondente in metacrilato (PMMA). Efficienza cover 90%.**

Code - Codice	Length - Lunghezza
128998/280	280 mm / 1 ft
128998/560	560 mm / 2 ft
128998/1120	1120 mm / 4 ft
128998/1400	1400 mm / 5 ft

**KIT Testatine e Clip di fissaggio
Fixing Caps and Clips KIT**

Code - Codice	128999

TCI LED modules are not equipped against mains spikes, overloads and short circuits. The use is guaranteed in combination with TCI drivers.
I moduli LED TCI non sono protetti contro extra tensioni, sovraccarichi e cortocircuiti. L'utilizzo è garantito in combinazione con driver TCI.

Dissipation, assembly

A dissipation of the LED module might be required to guarantee the stated datas of brightness and lifetime. Please verify that the modules Tc does not exceed the maximum values as indicated in the table. It is recommended the use of all the holes for the fixing of the LED module or the use of thermoconductive pastes or adhesives. To avoid any damages to the LED module please use only rounded head screws and an additional plastic flat washer. If the LED modules are wired in parallel and a module fails, all the current flowing through the other LED module increases. This may reduce the lifetime of the LED module.

Handling and Cleaning

Don't give any shock to the LED modules nor store them in a dusty place. Avoid any contacts with any kind of fluid such as oil or organic solvents. It is recommended the use of IPA (isopropyl alcohol) as solvent to clean the LED modules. Before cleaning, a pre-test should be done to verify any possible damages to the LED module.

Static Electricity

Static electricity or surge voltage can damage the LED modules. Always wear anti ESD wrist band or anti ESD gloves when handling the LED modules.

Lifetime

The brightness value of a LED module according to 60.000/80.000 working hours is indicated by letter L. Letter B indicates the number of LEDs that keep the L value also after 60.000/80.000 working hours. TCI LED modules are guaranteed L80B20. In other words the 80% of the LEDs will have 80% or higher rendering after 60.000/80.000 working hours.

Dissipazione e assemblaggio

Per garantire i dati di luminosità e durata indicati può essere necessaria una dissipazione del modulo LED. Verificare che la Tc del modulo non superi i valori massimi indicati nella tabella. Si consiglia l'utilizzo di tutti i fori previsti per il fissaggio del modulo LED o l'utilizzo di pasta o adesivi termococonduttivi. Per non danneggiare i moduli LED utilizzare soltanto viti a testa arrotondata e rondelle plastiche piatte. Se i moduli LED sono collegati in parallelo e un modulo si danneggia, tutta la corrente che passa nell'altro modulo LED aumenta. Questo potrebbe ridurre il lifetime del modulo LED.

Uso e pulizia

Non procurare shock ai moduli LED e conservarli in luogo non polveroso. Evitare il contatto con qualsiasi tipo di fluido, come olio o solventi organici. Si raccomanda l'uso di IPA (alcol isopropilico) quale solvente per la pulizia dei moduli LED. Prima di procedere con la pulizia, dovrebbe essere effettuato un pre-test per accertare potenziali danni al modulo LED.

Elettricità statica

L'elettricità statica o le tensioni di rete possono danneggiare i moduli LED. Indossare un braccialetto ESD o guanti ESD durante l'uso dei moduli LED.

Lifetime

Il valore di luminosità di un modulo LED in base a 60.000/80.000 ore di funzionamento è indicato dalla lettera L. La lettera B indica invece il numero dei LED che rispetteranno il valore L dopo 60.000/80.000 ore di funzionamento. I moduli LED TCI sono garantiti L80B20, che significa che l'80% dei LED avrà una resa pari o superiore all'80% dopo 60.000/80.000 ore di utilizzo.

For additional technical informations please visit our website: www.tci.it