



> 80.000 h
@ tc=85 °C / Imax

LM280/20R32



LM350/20R40



LM560/20R64



CRI

>80
>90 on request - su richiesta

Available (CCT) colour temperature

3000 K
4000 K
5000 K

2700 K on request - su richiesta
5700 K on request - su richiesta
6500 K on request - su richiesta

Beam angle

120 °

Ambient temperature

ta: -25...+55 °C
(Only for tc ≤ 85 °C)

Module temperature

tc max: 85 °C

Absolute maximum operating current:

720 mA

Standards compliance

CSA-C22.2 no.250
EN 55015
EN 61547
EN 62031
EN 62471
IEC TR 62778
UL 8750

Article Articolo	Code Codice	CCT K	Current mA	Flux tc 25°C lm	Flux tc 65°C lm	Power tc 65°C W	Efficacy tc 25°C lm/W	Efficacy tc 65°C lm/W	Im21 mA	Vmin. tc 25°C @Imin	Vmax. tc 25°C @Imax
LM280/20R32	128083/830S	3000	250	980	920	5,7	172	162	600	23	25,0
			350	1340	1250	8,2	163	152			
			500	1840	1720	12,1	152	142			
	128083/840S	4000	250	1030	960	5,7	181	169			
			350	1400	1310	8,2	171	160			
			500	1930	1800	12,1	159	148			
	128083/850S	5000	250	1060	990	5,7	186	174			
			350	1450	1350	8,2	177	165			
			500	1990	1860	12,1	164	153			
LM350/20R40	128125/830S	3000	250	1220	1140	7,1	172	160	600	28,7	31,2
			350	1660	1550	10,3	162	151			
			500	2290	2130	15,2	151	140			
	128125/840S	4000	250	1280	1200	7,1	180	169			
			350	1750	1630	10,3	171	159			
			500	2410	2250	15,2	159	148			
	128125/850S	5000	250	1320	1230	7,1	186	173			
			350	1800	1680	10,3	176	164			
			500	2480	2310	15,2	163	152			
LM560/20R64	128082/830S	3000	250	1950	1820	11,4	171	160	600	45,9	49,9
			350	2660	2480	16,4	162	151			
			500	3670	3420	24,3	151	141			
	128082/840S	4000	250	2040	1900	11,4	179	167			
			350	2800	2610	16,4	171	159			
			500	3860	3590	24,3	159	148			
	128082/850S	5000	250	2100	1960	11,4	185	172			
			350	2880	2680	16,4	176	163			
			500	3970	3700	24,3	163	152			

The mentioned data can have a 10% tolerance - Il dato indicato può avere una tolleranza del 10%.

Main features

- Combinable modules for an optimal, extensive design. Perfect light uniformity.
- Ideal for [residential](#), [office](#), [retail](#) and [industrial lighting](#).
- SELV modules (Vout < 60 V). Suitable for NON-SELV applications: distance between the voltage area and the board edge ≥ 2,7 mm.
- Extended lifetime > 80.000 h.
- High efficiency: up to 186 lm/W.
- Minimum colour tolerance: 3MacAdam (3SDCM).
- Push-in terminal blocks. Easy module fixing with screws.
- Suitable for emergency applications with TCI inverters.

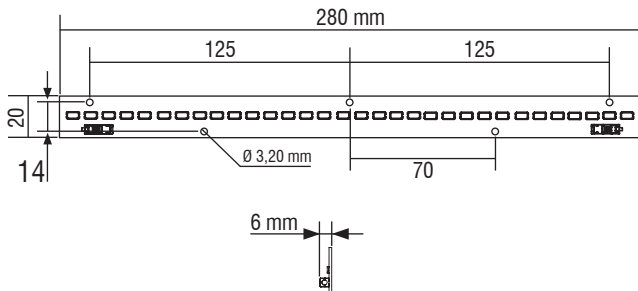
Caratteristiche principali

- Moduli combinabili per un design lineare ottimale, anche estensivo. Luce perfettamente uniforme.
- Moduli ideali per [illuminazione residenziale](#), [uffici](#), [spazi commerciali](#) e [industriali](#).
- Moduli SELV (Vout < 60 V). Idonei per applicazioni NON SELV: distanza tra parte in tensione e bordo scheda ≥ 2,7 mm.
- Lifetime esteso > 80.000 h.
- Elevata efficienza: fino a 186 lm/W.
- Minima tolleranza di colore: 3MacAdam (3SDCM).
- Morsetti a innesto rapido. Fissaggio del modulo semplice mediante viti.
- Moduli alimentabili in emergenza con inverter TCI.

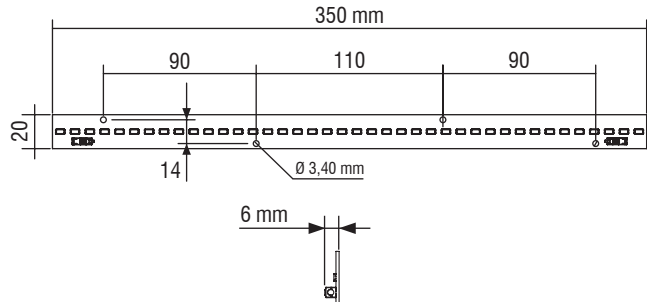


Technical features - Caratteristiche tecniche

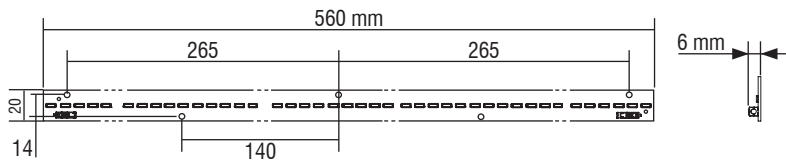
LM280/20R32 (Weight/Peso 0,63 oz. / gr. 18 - Pcs/Pezzi 60)



LM350/20R40 (Weight/Peso 0,85 oz. / gr. 24 - Pcs/Pezzi 100)



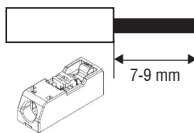
LM560/20R64 (Weight/Peso 1,3 oz. / gr. 37 - Pcs/Pezzi 60)



Wiring - Cablaggio

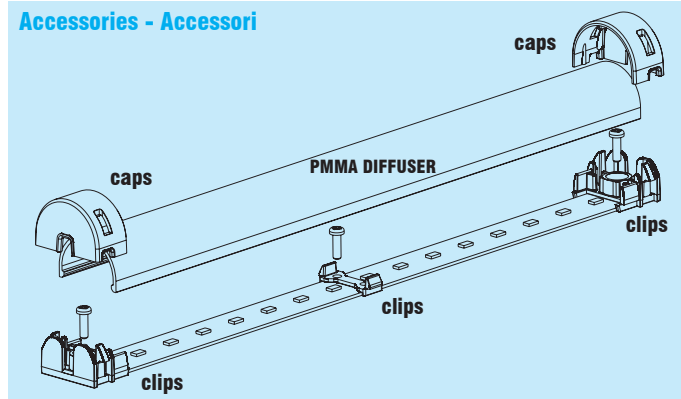


0,34 - 0,75 mm²



Insert/remove wires by slightly pressing on push-button.
Inserire/rimuovere i cavi premendo leggermente sul pulsante.

Accessories - Accessori



**Methacrylate (PMMA) diffuser cover. Cover efficiency 90%.
Cover diffondente in metacrilato (PMMA). Efficienza cover 90%.**

Code - Codice	Length - Lunghezza
128998/280	280 mm / 1 ft
128998/560	560 mm / 2 ft
128998/1120	1120 mm / 4 ft
128998/1400	1400 mm / 5 ft

**KIT Testatine e Clip di fissaggio
Fixing Caps and Clips KIT**

Code - Codice	128999

TCI LED modules are not equipped against mains spikes, overloads and short circuits. The use is guaranteed in combination with TCI drivers.
I moduli LED TCI non sono protetti contro extra tensioni, sovraccarichi e cortocircuiti. L'utilizzo è garantito in combinazione con driver TCI.

Dissipation, assembly

A dissipation of the LED module might be required to guarantee the stated datas of brightness and lifetime. Please verify that the modules Tc does not exceed the maximum values as indicated in the table. It is recommended the use of all the holes for the fixing of the LED module or the use of thermoconductive pastes or adhesives. To avoid any damages to the LED module please use only rounded head screws and an additional plastic flat washer. If the LED modules are wired in parallel and a module fails, all the current flowing through the other LED module increases. This may reduce the lifetime of the LED module.

Handling and Cleaning

Don't give any shock to the LED modules nor store them in a dusty place. Avoid any contacts with any kind of fluid such as oil or organic solvents. It is recommended the use of IPA (isopropyl alcohol) as solvent to clean the LED modules. Before cleaning, a pre-test should be done to verify any possible damages to the LED module.

Static Electricity

Static electricity or surge voltage can damage the LED modules. Always wear anti ESD wrist band or anti ESD gloves when handling the LED modules.

Lifetime

The brightness value of a LED module according to 60.000/80.000 working hours is indicated by letter L. Letter B indicates the number of LEDs that keep the L value also after 60.000/80.000 working hours. TCI LED modules are guaranteed L80B20. In other words the 80% of the LEDs will have 80% or higher rendering after 60.000/80.000 working hours.

Dissipazione e assemblaggio

Per garantire i dati di luminosità e durata indicati può essere necessaria una dissipazione del modulo LED. Verificare che la Tc del modulo non superi i valori massimi indicati nella tabella. Si consiglia l'utilizzo di tutti i fori previsti per il fissaggio del modulo LED o l'utilizzo di pasta o adesivi termoconduttivi. Per non danneggiare i moduli LED utilizzare soltanto viti a testa arrotondata e rondelle plastiche piatte. Se i moduli LED sono collegati in parallelo e un modulo si danneggia, tutta la corrente che passa nell'altro modulo LED aumenta. Questo potrebbe ridurre il lifetime del modulo LED.

Uso e pulizia

Non procurare shock ai moduli LED e conservarli in luogo non polveroso. Evitare il contatto con qualsiasi tipo di fluido, come olio o solventi organici. Si raccomanda l'uso di IPA (alcol isopropilico) quale solvente per la pulizia dei moduli LED. Prima di procedere con la pulizia, dovrebbe essere effettuato un pre-test per accertare potenziali danni al modulo LED.

Elettricità statica

L'elettricità statica o le tensioni di rete possono danneggiare i moduli LED. Indossare un braccialetto ESD o guanti ESD durante l'uso dei moduli LED.

Lifetime

Il valore di luminosità di un modulo LED in base a 60.000/80.000 ore di funzionamento è indicato dalla lettera L. La lettera B indica invece il numero dei LED che rispetteranno il valore L dopo 60.000/80.000 ore di funzionamento. I moduli LED TCI sono garantiti L80B20, che significa che l'80% dei LED avrà una resa pari o superiore all'80% dopo 60.000/80.000 ore di utilizzo.

For additional technical informations please visit our website: www.tci.it