

DC RVLN A



DC RVLN B



DC RVLN C

Rated Voltage
Tensione Nominale
12 ÷ 24 Vdc

Power
Potenza
12 Vdc 18 W
24 Vdc 36 W

Standards compliance
EN 61347-1
EN 61347-2-11

Article Articolo	Code Codice	V out	I out	Type Tipo	Load Carico
DC RVLN A	120295FF	12/24 Vdc	1,5 A max.	Mosfet	LED strip
DC RVLN B	120295C	12/24 Vdc	1,5 A max.	Mosfet	LED strip
DC RVLN C	120295	12/24 Vdc	1,5 A max.	Mosfet	LED strip

Accessories and other products - Body detection accessories
Accessori e altri prodotti - Accessori riconoscimento

Features

- The sensor detects temperature changes caused by movement of people, pets, or objects with a temperature of approximately 36°C, and powers up the load connected. The system operates for 15 seconds, after which it switches off automatically if no other movements are detected.
- The microprocessor technology makes this detector very reliable and unaffected by any external noise (for example: mobile phones, electrical motors, high-frequency electronic ballasts etc).
- 90° sensor detection angle. Maximum distance 5 m / 16, 4 ft (see Figure 1).
- The sensor should not be installed near heat sources or exposed to direct sunlight.

Caratteristiche

- Il sensore rileva cambiamenti di temperatura provocati dal movimento di persone, animali domestici o oggetti con una temperatura di 36°C circa; in questo caso il sensore si attiva dando tensione al carico collegato. Il sistema rimane in funzione per 15 secondi, dopo di che se non rivela altri movimenti si spegne automaticamente.
- La tecnologia a microprocessore rende questo rivelatore molto affidabile e immune a qualsiasi tipo di disturbo esterno (per esempio: cellulari, motori elettrici, alimentatori elettronici ad alta frequenza ecc).
- Angolo di rilevamento del sensore 90°. Distanza massima 5 m / 16, 4 ft (vedi Figura 1).
- Il sensore non deve essere installato vicino a fonti di calore o esposto direttamente a luce solare.

7
YEARS
WARRANTY
3% FAILURE RATE

10
YEARS
WARRANTY
5% FAILURE RATE

PRODUCER'S LIABILITY
TCI

POWERED WITH ELECTRONICS
10
YEARS WARRANTY TO YEARS
ACCORDING TO
TCI CATALOGUE
CONDITIONS
2019

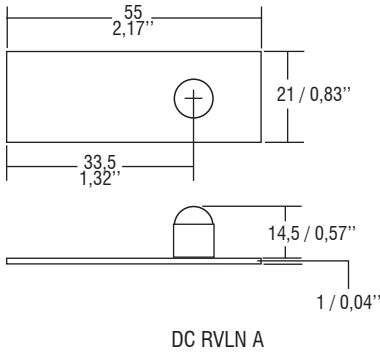
Low voltage mini-body detector
Mini rivelatore di presenza in bassa tensione

Made in Italy 

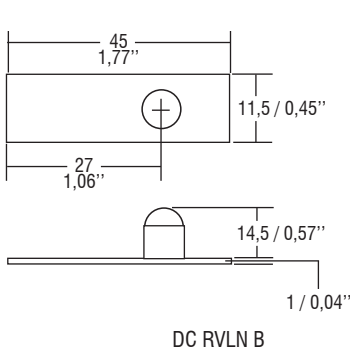
BUILT-IN Weight - Peso gr. 10 / 0,35 oz.
 Pcs - Pezzi 100

BUILT-IN Weight - Peso gr. 10 / 0,35 oz.
 Pcs - Pezzi 100

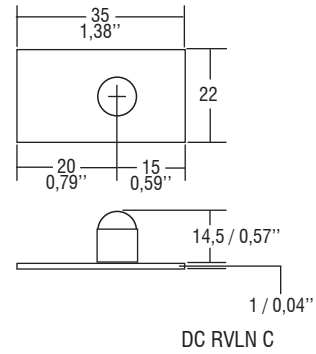
BUILT-IN Weight - Peso gr. 10 / 0,35 oz.
 Pcs - Pezzi 100



DC RVLN A

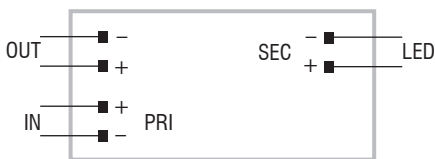


DC RVLN B

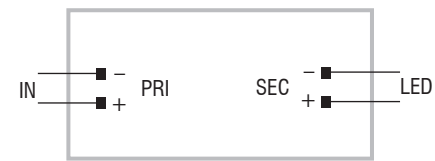


DC RVLN C

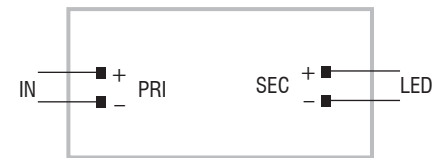
Wiring diagrams - Schemi di collegamento



DC RVLN A diagram - Collegamento DC RVLN A

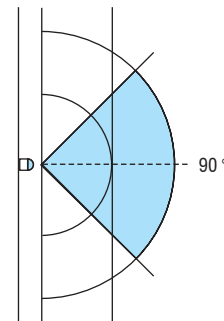


DC RVLN B diagram - Collegamento DC RVLN B

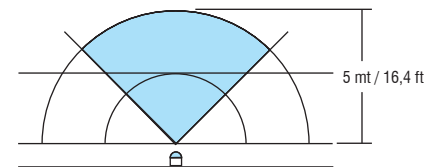


DC RVLN C diagram - Collegamento DC RVLN C

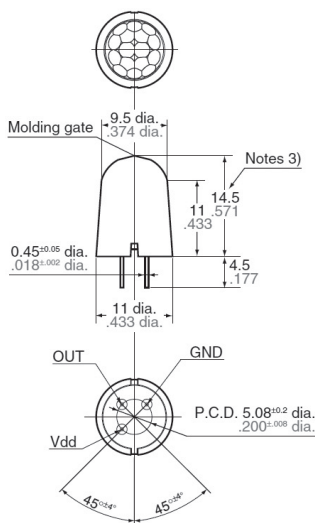
Figure - Figura 1



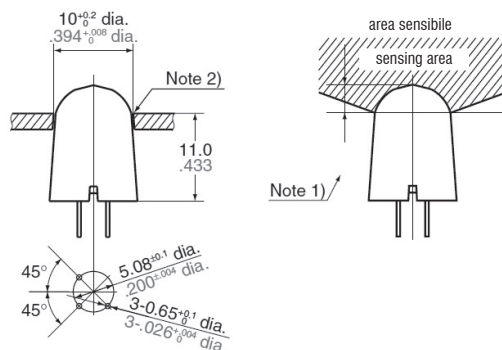
Vertical sensibility - Sensibilità verticale



Horizontal sensibility - Sensibilità orizzontale



Recommended panel mounting hole - Raccomandazioni per il foro di montaggio



- Note 1) In order to ensure proper detection, install it with the lens exposed at least 3,5 mm / 0,13".
 Per garantire una corretto funzionamento, installarlo con la lente che sporge dalla superficie di almeno di 3,5 mm / 0,13".
- Note 2) As for panel mounting hole, tapering or making a large size hole should be done.
 Circa il pannello dove fare il foro di montaggio, fare un foro di grandi dimensioni in modo da fissare la lente.
- Note 3) The height dimension does not include the remaining molding gate.
 La dimensione in altezza non comprende la scheda elettronica.

Accessories and other products - Body detection accessories
 Accessori e altri prodotti - Accessori riconoscimento