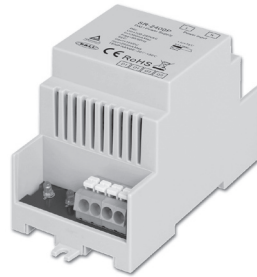


## DALI power supply



SR-2400 PS



SR-2400 P

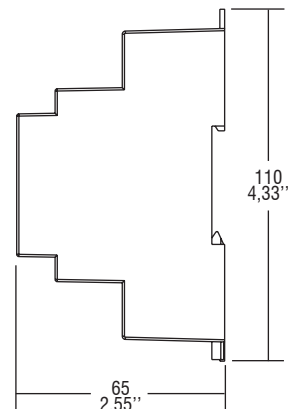
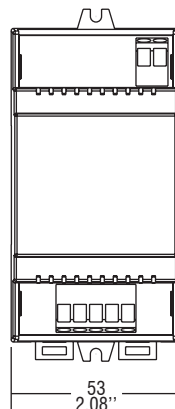
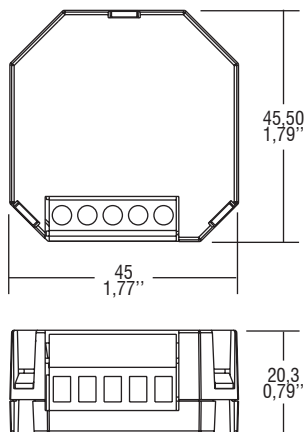
**Rated Voltage**  
**Tensione Nominale**  
100 ÷ 240 V

**Frequency**  
**Frequenza**  
50-60 Hz

**Standards compliance**

- EN 55015 <sup>(1)</sup>
- EN 61000-3-2 <sup>(1)</sup>
- EN 61347-1
- EN 61347-2-11
- EN 61547 <sup>(1)</sup>

Weight - Peso gr. 116 / 4,09 oz.  
Pcs - Pezzi 1



**Features**

- Power supplier for bus DALI compatible with all standard devices.
- Designed to work with DALI-2 systems.

**Caratteristiche**

- Alimentatore per bus DALI compatibile con tutti i dispositivi standard.
- Progettato per funzionare con sistemi DALI-2.

Article Articolo	Code Codice	VAC in	V out DC	I out DC	ta °C
<b>SR-2400 PS</b>	181200	100 ÷ 240	16	100 mA	-25...+50
<b>SR-2400 P <sup>(1)</sup></b>	181202	100 ÷ 240	16	250 mA max.	-25...+50