

INGRESSO

- Nominale: 110/240 Vac $-10/+10\%$ 50/60Hz. 220/240VDC.
- Morsettiera 1 x 0,2...1,5 mm².
- Corrente massima: 0,52A.
- Fattore di potenza λ : > 0.95
- Fattore di potenza λ : > 0.95 @ Pout >25W
- Armoniche corrente assorbita: secondo EN 61000-3-2.
- Inrush current: 10A 200uS.

USCITA

- Isolamento SELV.
- Morsettiera 1 x 0,5...2.5 mm².
- Selezione corrente e tensione di uscita tramite DIP switch (vedi tabella).
- Potenza massima e precisione di corrente 220/240VAC / VDC
45W @ 1050mA $\pm 6\%$ (10...44V)
52W @ 1200mA $\pm 5\%$ (10...44V)
55W @ 1400mA $\pm 5\%$ (10...39V)
55W @ 1600mA $\pm 5\%$ (10...35V)
55W @ 1750mA $\pm 5\%$ (10...30V)
55W @ 2100mA $\pm 5\%$ (10...26V)
- Potenza massima e precisione di corrente 110/127VAC
40W @ 1050mA $\pm 6\%$ (10...40V)
40W @ 1200mA $\pm 5\%$ (10...33V)
40W @ 1400mA $\pm 5\%$ (10...29V)
40W @ 1600mA $\pm 5\%$ (10...25V)
40W @ 1750mA $\pm 5\%$ (10...23V)
40W @ 2100mA $\pm 5\%$ (10...19V)
- Tensione in uscita massima: 55 VDC.
- Efficienza massimo carico: 90%2.1A DIM 50%=88%.
- Consumo standby : <0,5W.
- Uscita ausiliaria isolata 12V - 50mA max.

REGOLAZIONE

- Tipo AM comandata da segnale 1-10V, potenziometro 100K, pulsante**.
- Segnale 1-10V e potenziometro collegabile sul lato secondario (corrente fornita max. 1,2 mA).
- Pulsante collegabile su lato primario tra fase e morsetto dedicato (impedenza 170Kohm).
- Connettore per collegamento NTC esterna per riduzione corrente carico: tensione intervento 3V: Resint 18K. (Vedi tabella).
- Connettore (Iset) per collegamento resistenza esterna per riduzione corrente carico in modalità 1-10V e PUSH (Vedi tabella).

INPUT

- Nominal: 110/240 Vac $-10/+10\%$ 50/60Hz. 220/240VDC.
- Terminal block for up to 1 x 0,2...1,5 mm².
- Max Input Current: 0,52A.
- Power factor λ : > 0.95
- Power factor λ : > 0.95 @ Pout >25W
- Harmonic content of mains current: according to EN 61000-3-2.
- Inrush current: 10A 200uS.

OUTPUT

- SELV insulation on output.
- Terminal block for up to 1 x 0,5...2.5 mm².
- Selection of current and voltage output through Dip switch (See table)
- Max output power and current precision 220/240VAC / VDC.
45W @ 1050mA $\pm 6\%$ (10...44V)
52W @ 1200mA $\pm 5\%$ (10...44V)
55W @ 1400mA $\pm 5\%$ (10...39V)
55W @ 1600mA $\pm 5\%$ (10...35V)
55W @ 1750mA $\pm 5\%$ (10...30V)
55W @ 2100mA $\pm 5\%$ (10...26V)
- Max output power and current precision 110/127VAC.
40W @ 1050mA $\pm 6\%$ (10...40V)
40W @ 1200mA $\pm 5\%$ (10...33V)
40W @ 1400mA $\pm 5\%$ (10...29V)
40W @ 1600mA $\pm 5\%$ (10...25V)
40W @ 1750mA $\pm 5\%$ (10...23V)
40W @ 2100mA $\pm 5\%$ (10...19V)
- Max. Output voltage: 55 VDC.
- Efficiency @full load: 90%2.1A DIM 50% =88%.
- Standby consumption: <0,5W.
- 12V isolated auxiliary output - 50mA max.

DIMMING

- AM controlled by 1-10V signal, 100K potentiometer or pushbutton**.
- Terminal block on the secondary side for 1-10V Signal or potentiometer (max. source current 1,2 mA) .
- Terminal block on primary side for push button; (Impedance 170Kohm).
- Terminal block for external NTC signal for load current reduction: trigger voltage 3V: Int Res 18K (see table).
- Terminal block (Iset) for external resistor for load current reduction; 1-10V and Push mode only (see table)

ENTE EMITTENTE: DT Compilato _____ Visto _____

PROTEZIONI

- All'ingresso, contro sovratensioni impulsive di rete (secondo EN 61547) fino a 3KV N-L , 3KV N-GND e 3KV L-GND.
- Protezione al corto circuito e al circuito aperto.
- Protezione al sovraccarico e di temperatura (C.5.a della EN 61347-1).

FILTRO ANTIDISTURBO EMI

- Secondo EN55015.

AMBIENTE

- Temp. ambiente: -25...45°C
- tc = 85 °C.
- tc life 50000H = 73°C.

SICUREZZA

- Hi-pot test: 3.75 kV, 100% per 2 sec.

NORMATIVE

- EN 61347-1 ; EN 61347-2-13 ; EN 61547 ; EN 55015 ; EN 61000-3-2 ; EN62384
DIN VDE 0710 teil 14. EN60598-2-22
- KEMA KEUR / ENEC05 / SAA.

DIMENSIONI

- L=129mm / B=76 mm / H = 30 mm.

PROTECTIONS

- Against input overvoltages from mains (according to EN61547) up to 3KV N-L , 3KV N-GND e 3KV L-GND.
- Against short circuit and open circuit.
- Thermal and overload protection (C.5.a EN 61347-1).

EMI

- According to EN55015.

AMBIENT

- Ambient temp.: -25....45 °C
- tc = 85 °C.
- tc life 50000H = 73°C.

SAFETY

- Hi-pot test: 3.75 kV, 100% for 2 sec.

STANDARDS

- EN 61347-1 ; EN 61347-2-13 ; EN 61547 ; EN 55015 ; EN 61000-3-2 ; EN62384
DIN VDE 0710 teil 14. EN60598-2-22
- KEMA KEUR / ENEC05 / SAA.

DIMENSIONS

- L=129mm / B=76 mm / H = 30 mm.

Valore NTC	Temperatura inizio intervento (3V Req= 26Kohm)	Temperatura spegnimento completo (2,2V Roff=15Kohm)
100K	55°C	72°C
150K	65°C	80°C
220K	75°C	90°C

Tabella intervento NTC esterna. Vedere specifica produttore di NTC
External NTC Table. See NTC manufacturer datasheet.

ENTE EMITTENTE: DT Compilato _____ Visto _____

TCI DC MAXI JOLLY HC/2
 Dimmable AC/DC P/S for LED
 MADE IN ITALY cod.151312
 via Parma 14, 21047 Saronno(VA) Italy, www.tci.it
 PRI:110*-120*-127V 50/60Hz; I_{max}=0,45A λ (P_o>10W)=0,95
 220-240V 50/60Hz; I_{max}=0,29A; λ (P_o>27W)= 0,95
 SEC: 55W max;1050/1200/1400/1600/1750/2100mA
 (U_{out}=55Vdc)
 Vaux = 12V / 50mA max;NTC=see datasheet
 ta= -25...+45°C ; tc=85°C
 AM DIMMING
 Short circuit 1-10V port for at least 2 sec to reset the device
 170-280Vdc range x emerg. appl.; I_{max}=0,37A; PUSH mode excluded

FW 175B

6 5 4 3 2 1 S50
 ON
 SEC -
 SEC +
 12Vaux
 I-SET
 NTC
 S.GND
 1-10V
 SELV

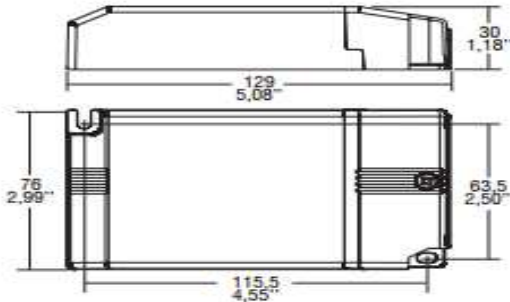
110-127V	220-240V	ta max	SEC	6	5	4	3	2	1
40 W	45 W	45 °C	1050 mA	-	-	-	-	-	-
40 W	52 W	45 °C	1200 mA	ON	-	-	-	-	-
40 W	55 W	45 °C	1400 mA	ON	ON	-	-	-	-
40 W	55 W	45 °C	1600 mA	ON	ON	ON	-	-	-
40 W	55 W	45 °C	1750 mA	ON	ON	ON	ON	-	-
40 W	55 W	45 °C	2100 mA	ON	ON	ON	ON	ON	-

Before use, always check S50 dipswitch settings

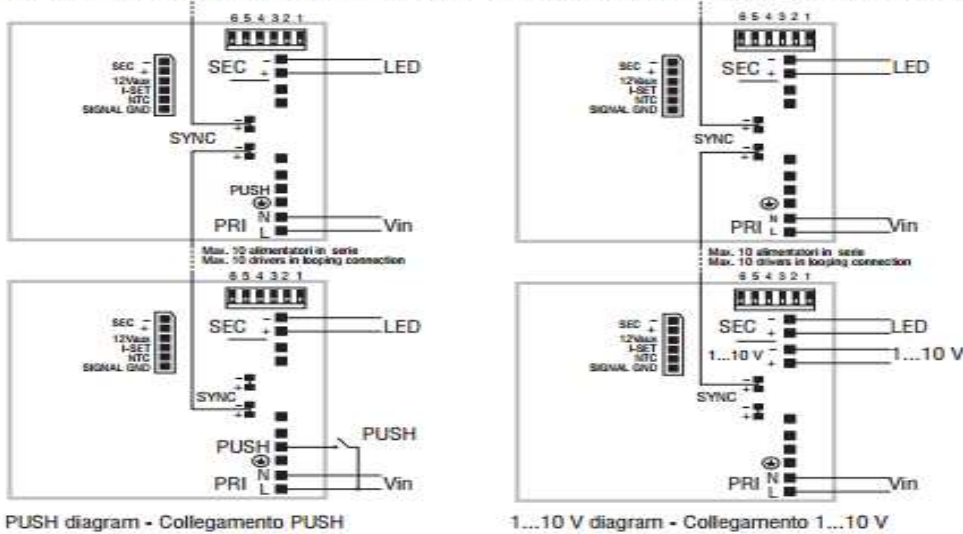
32mm
 60mm
 tc

M M 110

EL
 SEC 0,5-2,5 □
 26-14 AWG
 6 - 7mm
 1-10V: 0,2-1,5 □
 26-16 AWG
 4,5 - 5,5mm
 PRI /PUSH L PUSH L □
 0,75-1,5 □
 20-18 AWG
 8 - 9mm
 PATENTED
 IT0001396411
 PRI N L



Wiring diagram - Schema di collegamento (Max. LED distance on page info8 - Massima distanza LED a pagina info8)



ENTE EMITTENTE: _____ Compilato: _____ Visto: _____

* Il pulsante deve essere collegato tra il connettore (Push) e la fase. L'utilizzo del pulsante inibisce l'uso del segnale 1-10V. Per tornare all'utilizzo del segnale 1-10V tenere il segnale minore di 0,5V per almeno 2 secondi.

Push button must be connected between the Terminal block (PUSH) and Phase. The use of push button inhibits the 1-10V signal. To reset keep the 1-10V signal below 0,5V for at least 2 secs.

** Sincronizzazione PUSH:

Se si utilizza più di un dispositivo con un singolo tasto PUSH, si può verificare un comportamento asincrono, il quale richiede una resincronizzazione manuale usando il metodo descritto. Si raccomanda di non controllare più di 4 dispositivi con un singolo tasto. Se questo risulta inaccettabile, utilizzare il cavo di sincronismo.

Un qualunque sistema di dimmerazione che non ha un modulo centrale di controllo (dato che ogni driver ha il suo proprio controllo) può generare un comportamento asincrono (es. bambini che giocano con il tasto). Il sistema è quindi fuori sincronismo, per esempio alcune lampade sono accese, altre spente o la direzione di dimmerazione differisce da lampada a lampada.

Metodo di resincronizzazione: quando i driver sono accesi, premere il tasto PUSH per più di 1 secondo (long PUSH) seguito da una pressione rapida minore di 1 secondo (short PUSH). Ora i dispositivi sono spenti, effettuare un long PUSH, il sistema è ora resincronizzato.

Massima lunghezza totale cavi PUSH: 15m.

PUSH Synchronisation:

If more than one device is operated with a single key during PUSH operation, asynchronous behaviour can occur, which will require manual resynchronisation using the method described. It is recommended not to control more than four devices using a single key.

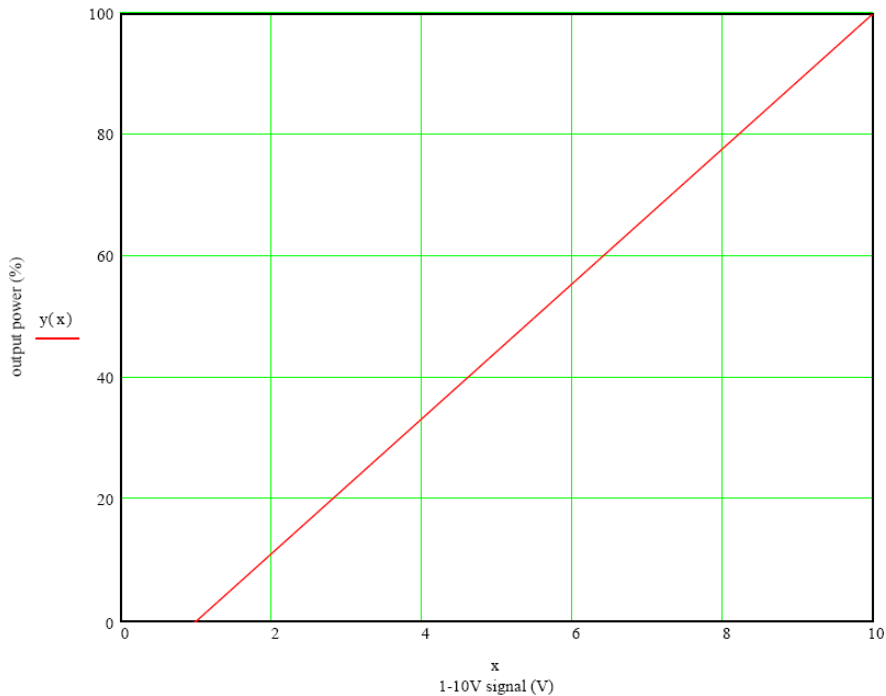
Should this be unacceptable, a synchronisation cable will have to be used instead.

Any 1-key dimmer that does not feature a central control module (as each driver will have its own controls) can develop asynchronous behaviour (e.g. children might play with the key). The system will then be out of sync, i.e. some lamps will be on, others off or the dimming direction will differ from lamp to lamp.

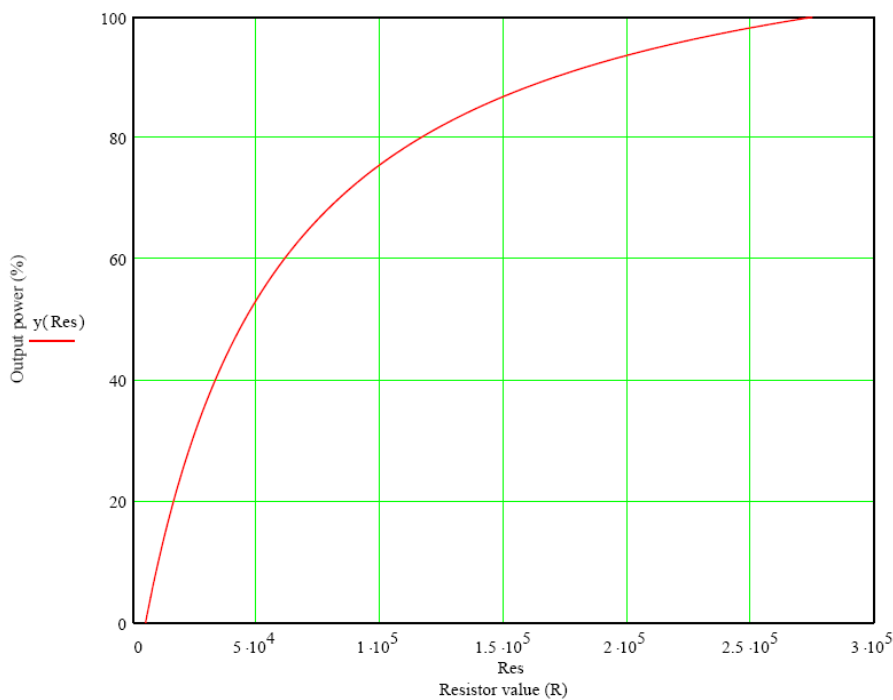
Method of resynchronisation: when the drivers are switched on, press the PUSH key for more than one second (long PUSH) followed with a short push (<1s). Now the devices are switched off, do a long PUSH, the system will now be resynchronised. Total length of PUSH cables: 15m.

ENTE EMITTENTE: _____ Compilato: _____ Visto: _____

Output power vs 1-10V signal



Output power vs Iset resistor (1-10V and Push mode only)



ENTE EMITTENTE: _____ Compilato: _____ Visto: _____