

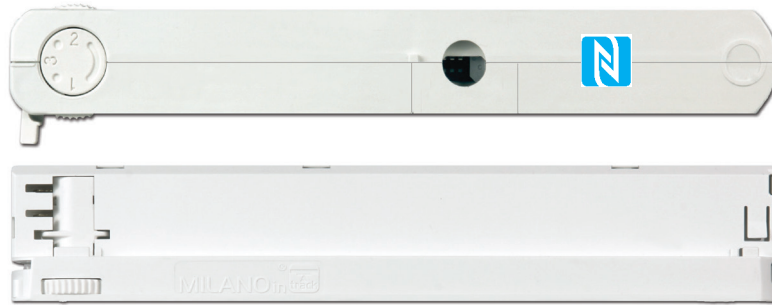
MILANOinTRACK 40/300-1050 CASAMBI

Track adapter with built-in WIRELESS LED driver
Adattatore da binario con LED driver WIRELESS incorporato

Made in Italy 

W.2

CASAMBI  **constant CURRENT**
CLASSIC & EVOLUTION



Rated Voltage
Tensione Nominale
220 ÷ 240 V

Frequency
Frequenza
50-60 Hz

Rated Current
Corrente Nominale
0,22 A

Inrush Current
Corrente di Spunto
5 A - 50 μ S

Max. pcs for MCB B16A
50

Output Power
Potenza Uscita
11 ÷ 40 W

iTHD
 $\leq 15\%$ ⁽¹⁾

Output current ripple
 $\leq 3\%$ ⁽¹⁾

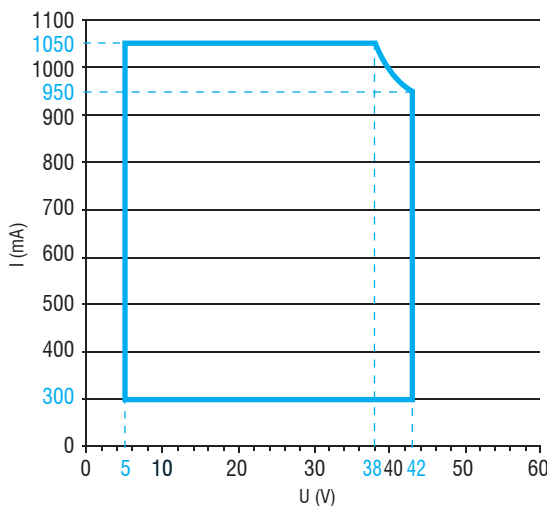
Standards compliance
EN 55015
EN 61000-3-2
EN 61347-1
EN 61347-2-11
EN 61547
EN 62311
ETSI EN 300 328
ETSI EN 301 489-1
ETSI EN 301 489-17

Article Articolo	P out W	V out DC	I out DC	U out V	ta °C	tc °C	λ max. Power Factor	η max. Efficiency ⁽¹⁾
MILANOinTRACK 40/300-1050 CASAMBI	11...40	5...42	300...1050 mA cost.	59	0...+35	85	0,95 ⁽²⁾	> 86

⁽¹⁾ Referred to $V_{in} = 230$ V, 100% load - Riferito a $V_{in} = 230$ V, carico 100%

⁽²⁾ Pout > 10W

Operation Window



Accessories not supplied - Accessori non a corredo	
Article - Articolo	Code - Codice
KIT IP40	488787586 (White - Bianco)
	488787586N (Black - Nero)
	488787586G (Grey - Grigio)

Minimum order 200 pcs - ordine minimo 200 pezzi

Article Articolo	Code Codice	Color Colore
40/300-1050	127884	White - Bianco RAL 9010
40/300-1050	127885	Grey - Grigio RAL 7035
40/300-1050	127886	Black - Nero RAL 9005

Weight - Peso: gr. 150 / 5,3 oz.

Pcs per box - pezzi per scatola: 40

Features

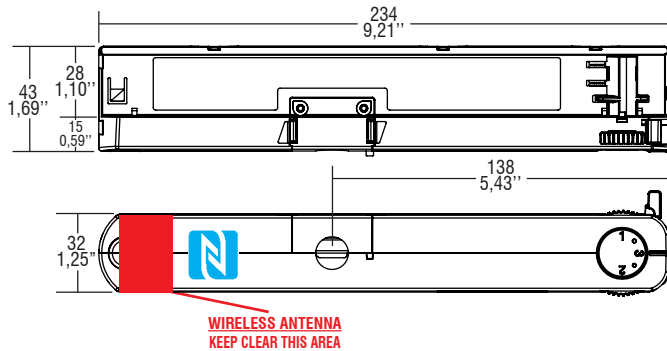
- Multipower device supplied for the selection of the output current **with integrated wireless CASAMBI module.**
- A new breakthrough in luminaire design.
- Puts the luminaire design first.
- High power available in a very reduced space.
- Easy to mount through inventive nipple design.
- Available in white, black & grey
- Active Power Factor Corrector.
- Class II protection against electric shock for direct or indirect contact.
- Current regulation $\pm 5/6\%$ including temperature variations.
- Output push-in terminal blocks: 0,2...0,5 mm².
- Protections:
 - against overheating and short circuits;
 - against mains voltage spikes;
 - against overloads.
- Thermal protection = C.5.a.

Caratteristiche

- Dispositivo multipotenza per la selezione della corrente in uscita **con integrato modulo wireless CASAMBI.**
- Design all'avanguardia.
- Il design della lampada prima di tutto.
- Elevata potenza disponibile in uno spazio molto ridotto.
- Facile da montare con innovativi attacchi.
- Disponibile in bianco, nero e grigio.
- PFC attivo.
- Protetto in classe II contro le scosse elettriche per contatti diretti e indiretti.
- Corrente regolata $\pm 5/6\%$ incluse variazioni di temperatura.
- Morsetti di uscita ad innesto rapido: 0,2...0,5 mm².
- Protezioni:
 - termica e cortocircuito;
 - contro le extra-tensioni di rete;
 - contro i sovraccarichi.
- Protezione termica = C.5.a.

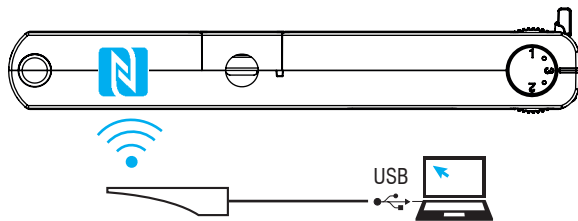


Track adapter with built-in WIRELESS LED driver Adattatore da binario con LED driver WIRELESS incorporato



W.2
Wireless systems components - CASAMBI
Componenti per sistemi wireless - CASAMBI

Wiring diagram - Schema di collegamento (Max. LED distance on page info8 - Massima distanza LED a pagina info8)



WIRELESS PROGRAMMING diagram Collegamento per PROGRAMMAZIONE WIRELESS

Article - Articolo	Code - Codice
NFC-A PROGRAMMING TOOL FEIG ISC.PRH101	127095A
NFC-B PROGRAMMING TOOL FEIG CPR30-USB	127095B

LINK TO DOWNLOAD PROGRAMMING SOFTWARE
LINK PER SCARICARE SOFTWARE DI PROGRAMMAZIONE
www.tci.it/TCI_tools/TCI_NFC_READER.zip



Operation Mode

- **WIRELESS PROGRAMMING** through **NFC** antenna.
- Programmable features:
 - output current setting, step 1mA;
 - Password (lock/unlock programming).
- **Dimming method is AMPLITUDE.**

Modalità di funzionamento

- La **PROGRAMMAZIONE WIRELESS** avviene attraverso l'antenna **NFC**.
- Caratteristiche programmabili:
 - settaggio corrente di uscita, step 1mA;
 - Password (abilitare/disabilitare programmazione).
- **La dimmerazione è in ampiezza.**