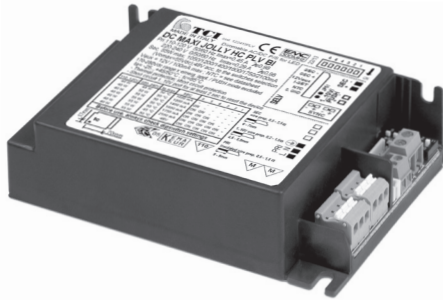


Direct current dimmable electronic drivers with DIP-SWITCH
Alimentatori elettronici regolabili in corrente continua con DIP-SWITCH

Made in Europe



| Accessories not supplied - Accessori non a corredo | | |
|------------------------------------------------------|----------------|---------------|
| Article - Articolo | L (length) | Code - Codice |
| Synchronization cable Cavetto di sincronizzazione | 1,5 m / 4 ft | 485720512 |
| | 4 m / 13 ft | 485720513 |
| | 50 cm / 19,68" | 485720515 |
| | 20 cm / 7,87" | 485720516 |

3.1.8



Rated Voltage
Tensione Nominale
110 ÷ 120 V⁽²⁾
220 ÷ 240 V

Frequency
Frequenza
50...60 Hz

AC Operation range
Tensione di utilizzo AC
100 ÷ 264 V

DC Operation range
Tensione di utilizzo DC
(see page info15)
DC 170 ÷ 280 V

Power
Potenza
0 ÷ 60 W

Output current ripple
≤ 3%⁽¹⁾

Reference Norms
Norme di riferimento
CSA C22.2 No. 250.13 -14
EN 50172 (VDE 0108)
EN 55015
EN 60598-1
EN 61000-3-2
EN 61000-3-3
EN 61347-1
EN 61347-2-13
EN 61547
EN 62384
VDE 0710-T14
UL1310
UL 8750

Max. pcs for CB B16A
(see page info17)
30 pcs

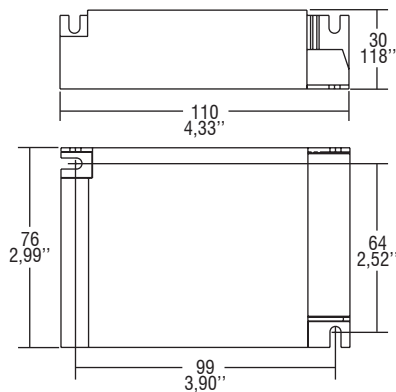
In rush current
10A 200µsec

| Article Articolo | Code Codice | P out W | V out DC | I out DC | V out max. | ta °C | tc °C | λ max. Power Factor | η max. Efficiency ⁽¹⁾ |
|--------------------------------------------------------------|-------------------------------------|-------------------------|-------------|--------------|---------------|-----------|----------|---------------------------|-------------------------------------|
| DC MAXI JOLLY HC PLV BI | 123415PLV (ex. 122415PLV) | 45 (40 ⁽²⁾) | 2...44 | 1,05 A cost. | 55 | -25...+50 | 80 | 0,95 ⁽³⁾ | > 92 |
| | | 52 (40 ⁽²⁾) | 2...44 | 1,2 A cost. | | | | | |
| | | 60 (40 ⁽²⁾) | 2...43 | 1,4 A cost. | | | | | |
| | | 60 (40 ⁽²⁾) | 2...38 | 1,6 A cost. | | | | | |
| | | 60 (40 ⁽²⁾) | 2...35 | 1,75 A cost. | | | | | |
| | | 60 (40 ⁽²⁾) | 2...29 | 2,1 A cost. | | | | | |
| 48Vout voltage limit settable with Dip-Switch - Poutmax=60 W | | | | | | | | | |

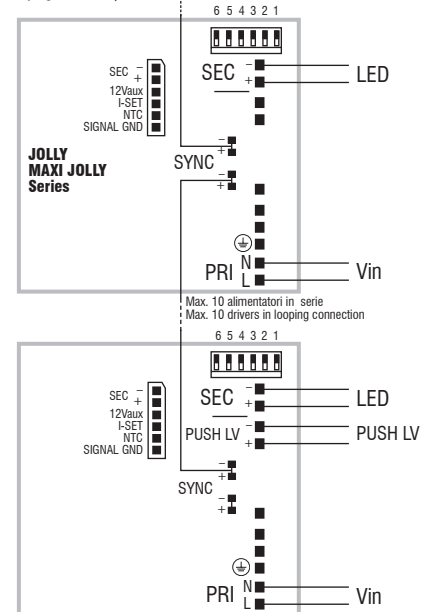
⁽¹⁾ Referred to $V_{in} = 230 V$, 100% load - Riferito a $V_{in} = 230 V$, carico 100%

⁽²⁾ $P_{out} > 35W$
 $\lambda > 0,91$ for $P_{out} > 25W$

BUILT-IN SCREW FIXING Weight - Peso gr. 235 / 9 oz.
Pcs - Pezzi 40
Compatible with ZHAGA (AM2)



Wiring diagram - Schema di collegamento
(Max. LED distance at page info8 - Massima distanza LED a pagina info8)



Features

- Multipower driver supplied with dip-switch for the selection of the output current.
- Driver for built-in use.
- It can be used for lighting equipment in protection class I.
- Active Power Factor Corrector.
- Analogical input for thermal sensor connection.
- Auxiliary output 12 V max. 100 mA.
- Current regulation ±5 % including temperature variations.
- Protections:
 - against overheating and short circuits;
 - against mains voltage spikes;
 - against overloads.
- Thermal protection = C.5.a.

Caratteristiche

- Alimentatore multipotenza fornito di dip-switch per la selezione della corrente in uscita.
- Alimentatore da incorporare.
- Utilizzabile per apparecchi di illuminazione in classe di protezione I.
- PFC attivo.
- Entrata analogica per connessione sensore termico.
- Uscita ausiliare 12 V max. 100 mA.
- Corrente regolata ±5 % incluse variazioni di temperatura.
- Protezioni:
 - termica e cortocircuito;
 - contro le extra-tensioni di rete;
 - contro i sovraccarichi.
- Protezione termica = C.5.a.

Dimmable multipower DIP-SWITCH drivers - Compact case - PLV
Alimentatori multipotenza regolabili con DIP-SWITCH - Formato compatto - PLV

