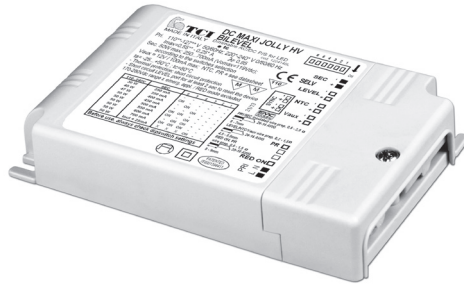


MAXI JOLLY HV BILEVEL



Direct current dimmable electronic drivers with DIP-SWITCH
Alimentatori elettronici regolabili in corrente continua con DIP-SWITCH

Made in Italy



| Accessories not supplied - Accessori non a corredo | | |
|--|----------------|---------------|
| Article - Articolo | L (length) | Code - Codice |
| Synchronization cable Cavetto di sincronizzazione | 1,5 m / 4 ft | 485720512 |
| | 4 m / 13 ft | 485720513 |
| | 50 cm / 19,68" | 485720515 |
| | 20 cm / 7,87" | 485720516 |

3.1.7

Dimmable multipower drivers - Compact case - BILEVEL
Alimentatori multipotenza regolabili - Formato compatto - BILEVEL



Rated Voltage
Tensione Nominale
110 ÷ 127 V⁽²⁾
220 ÷ 240 V

Frequency
Frequenza
50-60 Hz

AC Operation range
Tensione di utilizzo AC
99 ÷ 264 V

DC Operation range
Tensione di utilizzo DC
(see page info15)
DC 176 ÷ 280 V
(NO reduction mode)

Power - Potenza
3 ÷ 50 W

iTHD
≤ 15%⁽¹⁾

Output current ripple
≤ 3%⁽¹⁾

Standards compliance
EN 50172 (VDE 0108)
EN 55015
EN 61000-3-2
EN 61000-3-3
EN 61347-1
EN 61347-2-13
EN 61547
EN 62384

Max. pcs for CB B16A
(see page info17)
15 pcs

In rush current
20A 400µsec

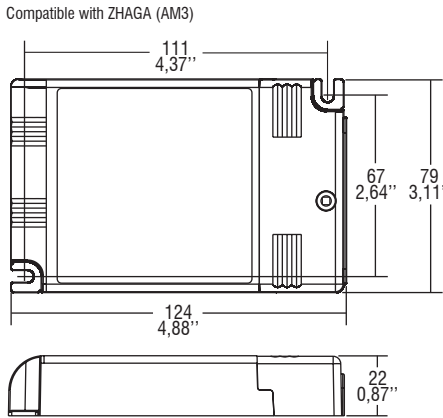
| Article Articolo | Code Codice | P out W | V out DC ⁽¹⁾ | I out DC | U out V | ta °C | tc °C | λ Power Factor | η max. Efficiency ⁽¹⁾ |
|-------------------------------|----------------|-------------------------|----------------------------|--------------|------------|-----------|----------|----------------------|-------------------------------------|
| DC MAXI JOLLY HV BILEVEL | 122414BL | 30 (30 ⁽²⁾) | 2...112 | 250 mA cost | 119 | -25...+50 | 90 | 0,95 ⁽³⁾ | > 89 |
| | | 34 (34 ⁽²⁾) | 2...112 | 300 mA cost | | | | | |
| DC MAXI JOLLY HV BILEVEL N | 122414BLN | 40 (40 ⁽²⁾) | 2...112 | 350 mA cost | | | | | |
| | | 47 (40 ⁽²⁾) | 2...112 | 400 mA cost | | | | | |
| | | 50 (40 ⁽²⁾) | 2...110 | 450 mA cost. | | | | | |
| | | 50 (40 ⁽²⁾) | 2...100 | 500 mA cost. | | | | | |
| | | 50 (40 ⁽²⁾) | 2...91 | 550 mA cost. | | | | | |
| | | 50 (40 ⁽²⁾) | 2...83 | 600 mA cost. | | | | | |
| | | 50 (40 ⁽²⁾) | 2...83 | 650 mA cost. | | | | | |
| | | 50 (40 ⁽²⁾) | 2...70 | 700 mA cost. | | | | | |

⁽¹⁾ Referred to V_{in} = 230 V, 100% load - Riferito a V_{in} = 230 V, carico 100%
⁽³⁾ Pout ≥ 25 W

Wiring diagram - Schema di collegamento
(Max. LED distance at page info8 - Massima distanza LED a pagina info8)



Weight - Peso:
gr. 150 / 5,3 oz.
Pcs - Pezzi 50



Features

- IP20 independent driver.
- Class II protection against electric shock for direct or indirect contact.
- Active Power Factor Corrector.
- Analogical input for thermal sensor connection.
- Auxiliary output 12 V max. 100 mA.
- Current regulation ± 5 % including temperature variations.
- Input and output terminal blocks on the same side (wire cross-section up to 2,5 mm² / AWG13).
- Clamping screws on primary and secondary circuits for cables with diameter: min. 3 mm - max. 8 mm.
- Protections:
 - against overheating and short circuits;
 - against mains voltage spikes;
 - against overloads.

Caratteristiche

- Alimentatore indipendente IP20.
- Protetto in classe II contro le scosse elettriche per contatti diretti e indiretti.
- PFC attivo.
- Entrata analogica per connessione sensore termico.
- Uscita ausiliare 12 V max. 100 mA.
- Corrente regolata ± 5 % incluse variazioni di temperatura.
- Morsetti di entrata e uscita sullo stesso lato (sezione morsetto 2,5 mm² / AWG13).
- Serracavo su primario e secondario per cavi di diametro: min. 3 mm - max. 8 mm.
- Protezioni:
 - termica e cortocircuito;
 - contro le extra-tensioni di rete;
 - contro i sovraccarichi.

