

JOLLY SLIM HV BILEVEL



Direct current dimmable electronic drivers with DIP-SWITCH
Alimentatori elettronici regolabili in corrente continua con DIP-SWITCH

Made in Italy



Accessories not supplied - Accessori non a corredo		
Article - Articolo	L (length)	Code - Codice
Synchronization cable Cavetto di sincronizzazione	1,5 m / 4 ft	485720512
	4 m / 13 ft	485720513
	50 cm / 19,68"	485720515
	20 cm / 7,87"	485720516

3.2.3

Dimmable multipower DIP-SWITCH drivers - Linear case - BILEVEL
Alimentatori multipotenza regolabili con DIP-SWITCH - Formato lineare - BILEVEL

Rated Voltage
Tensione Nominale
110 ÷ 120 V ⁽²⁾
220 ÷ 240 V

Frequency
Frequenza
50/60 Hz

AC Operation range
Tensione di utilizzo AC
99 ÷ 264 V

DC Operation range
Tensione di utilizzo DC
(see page info15)
176 ÷ 264 V
(NO reduction mode)

Power
Potenza
0 ÷ 32 W

Output current ripple
 $\leq 3\%$ ⁽¹⁾

Standards compliance
EN 50172 (VDE 0108)
EN 55015
EN 61000-3-2
EN 61000-3-3
EN 61347-1
EN 61347-2-13
EN 61547
EN 62384
VDE 0710-T14

Max. pcs for CB B16A
(see page info17)
50 pcs

In rush current
5A 50 μ sec

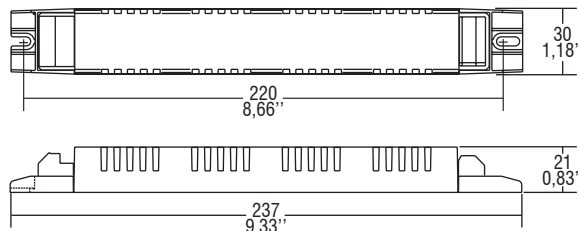


Article Articolo	Code Codice	P out W	V out DC ⁽¹⁾	I out DC	U out V	ta °C	tc °C	λ max. Power Factor	η max. Efficiency ⁽¹⁾	
DC JOLLY SLIM HV BILEVEL	122685	Constant current output - Uscita in corrente costante				65	-25...+50	80	0,96	> 87
		14 (14 ⁽²⁾)	2...55	250 mA cost.						
DC JOLLY SLIM HV BILEVEL N	122685N	20 (15 ⁽²⁾)	2...55	350 mA cost.						
		23 (15 ⁽²⁾)	2...55	400 mA cost.						
		25 (15 ⁽²⁾)	2...55	450 mA cost.						
		28 (15 ⁽²⁾)	2...55	500 mA cost.						
		30 (15 ⁽²⁾)	2...55	550 mA cost.						
		32 (15 ⁽²⁾)	2...53	600 mA cost.						
		Constant voltage output - Uscita in tensione costante								
17 (15 ⁽²⁾)	24 cost.	700 mA max.								

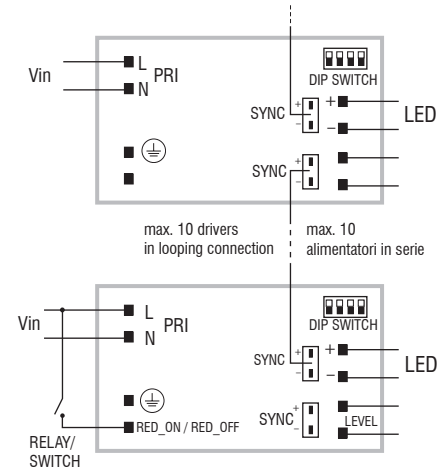
⁽¹⁾ Referred to $V_m = 230$ V, 100% load - Riferito a $V_m = 230$ V, carico 100%



Weight - Peso gr. 110 / 3,88 oz.
Pcs - Pezzi 70



Wiring diagram - Schema di collegamento
(Max. LED distance at page info8 - Massima distanza LED a pagina info8)



Features

- **Dimmable by BILEVEL function.**
- Multipower driver supplied with dip-switch for the selection of the output current.
- Driver for built-in use.
- It can be used for lighting equipment in protection class I.
- Active Power Factor Corrector.
- Current regulation $\pm 5\%$ including temperature variations.
- Protections:
 - against overheating and short circuits;
 - against mains voltage spikes;
 - against overloads.

Caratteristiche

- **Dimmerabile con funzione BILEVEL.**
- Alimentatore multipotenza fornito di dip-switch per la selezione della corrente in uscita.
- Alimentatore da incorporare.
- Utilizzabile per apparecchi di illuminazione in classe di protezione I.
- PFC attivo.
- Corrente regolata $\pm 5\%$ incluse variazioni di temperatura.
- Protezioni:
 - termica e cortocircuito;
 - contro le extra-tensioni di rete;
 - contro i sovraccarichi.

