

# JOLLY SLIM HV BILEVEL



Direct current dimmable electronic drivers with DIP-SWITCH  
Alimentatori elettronici regolabili in corrente continua con DIP-SWITCH



Accessories not supplied - Accessori non a corredo		
Article - Articolo	L (length)	Code - Codice
Synchronization cable Cavetto di sincronizzazione	1,5 m / 4 ft	485720512
	4 m / 13 ft	485720513
	50 cm / 19,68"	485720515
	20 cm / 7,87"	485720516

3.2.3

Dimmable multipower DIP-SWITCH drivers - Linear case - BILEVEL  
Alimentatori multipotenza regolabili con DIP-SWITCH - Formato lineare - BILEVEL

**Rated Voltage**  
Tensione Nominale  
110 ÷ 120 V<sup>(2)</sup>  
220 ÷ 240 V

**Frequency**  
Frequenza  
50/60 Hz

**AC Operation range**  
Tensione di utilizzo AC  
99 ÷ 264 V

**DC Operation range**  
Tensione di utilizzo DC  
(see page info15)  
176 ÷ 264 V  
(NO reduction mode)

**Power**  
Potenza  
0 ÷ 32 W

**Output current ripple**  
≤ 3%<sup>(1)</sup>

**Reference Norms**  
Norme di riferimento  
EN 50172 (VDE 0108)  
EN 55015  
EN 61000-3-2  
EN 61000-3-3  
EN 61347-1  
EN 61347-2-13  
EN 61547  
EN 62384  
VDE 0710-T14

**Max. pcs for CB B16A**  
(see page info17)  
50 pcs

**In rush current**  
5A 50μsec

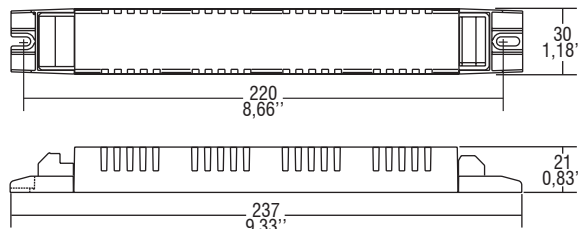


Article Articolo	Code Codice	P out W	V out DC <sup>(1)</sup>	I out DC	V out max.	ta °C	tc °C	λ max. Power Factor	η max. Efficiency <sup>(1)</sup>	
<b>DC JOLLY SLIM HV BILEVEL</b>	122685	<b>Constant current output - Uscita in corrente costante</b>				65	-25...+50	80	0,96	> 87
		14 (14 <sup>(2)</sup> )	2...55	250 mA cost.						
<b>DC JOLLY SLIM HV BILEVEL N</b>	122685N	20 (15 <sup>(2)</sup> )	2...55	350 mA cost.						
		23 (15 <sup>(2)</sup> )	2...55	400 mA cost.						
		25 (15 <sup>(2)</sup> )	2...55	450 mA cost.						
		28 (15 <sup>(2)</sup> )	2...55	500 mA cost.						
		30 (15 <sup>(2)</sup> )	2...55	550 mA cost.						
		32 (15 <sup>(2)</sup> )	2...53	600 mA cost.						
		<b>Constant voltage output - Uscita in tensione costante</b>								
17 (15 <sup>(2)</sup> )	24 cost.	700 mA max.								

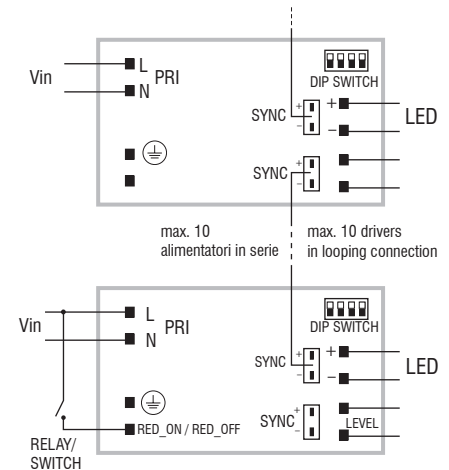
<sup>(1)</sup> Referred to V<sub>m</sub> = 230 V, 100% load - Riferito a V<sub>m</sub> = 230 V, carico 100%



Weight - Peso gr. 110 / 3,88 oz.  
Pcs - Pezzi 50



**Wiring diagram - Schema di collegamento**  
(Max. LED distance at page info8 - Massima distanza LED a pagina info8)



## Features

- **Dimmable by BILEVEL function.**
- Multipower driver supplied with dip-switch for the selection of the output current.
- Driver for built-in use.
- It can be used for lighting equipment in protection class I.
- Active Power Factor Corrector.
- Current regulation ± 5 % including temperature variations.
- Protections:
  - against overheating and short circuits;
  - against mains voltage spikes;
  - against overloads.

## Caratteristiche

- **Dimmerabile con funzione BILEVEL.**
- Alimentatore multipotenza fornito di dip-switch per la selezione della corrente in uscita.
- Alimentatore da incorporare.
- Utilizzabile per apparecchi di illuminazione in classe di protezione I.
- PFC attivo.
- Corrente regolata ± 5 % incluse variazioni di temperatura.
- Protezioni:
  - termica e cortocircuito;
  - contro le extra-tensioni di rete;
  - contro i sovraccarichi.

