

**Direct current dimmable electronic drivers with DIP-SWITCH**  
**Alimentatori elettronici regolabili in corrente continua con DIP-SWITCH**

Made in Italy

IS 15885 (Part 2 / Sec 13)  
 R - 41049751



Accessories not supplied - Accessori non a corredo		
Article - Articolo	L (length)	Code - Codice
Synchronization cable Cavetto di sincronizzazione	1,5 m / 4 ft	485720512
	4 m / 13 ft	485720513
	50 cm / 19,68"	485720515
	20 cm / 7,87"	485720516

**3.1.8**

**Rated Voltage**  
**Tensione Nominale**  
 110 ÷ 127 V <sup>(2)</sup>  
 220 ÷ 240 V

**Frequency**  
**Frequenza**  
 50/60 Hz

**AC Operation range**  
**Tensione di utilizzo AC**  
 99 ÷ 264 V

**DC Operation range**  
**Tensione di utilizzo DC**  
 (see page info15)  
 DC 170 ÷ 280 V

**Power**  
**Potenza**  
 3 ÷ 50 W

**Output current ripple**  
 ≤ 3% <sup>(1)</sup>

**Standards compliance**  
 CSA-C22.2 n° 107.1 <sup>(2)</sup>  
 CSA-C22.2 n° 250.13 <sup>(2)</sup>  
 EN 50172 (VDE 0108)  
 EN 55015  
 EN 61000-3-2  
 EN 61000-3-3  
 EN 61347-1  
 EN 61347-2-13  
 EN 61547  
 EN 62384  
 UL 1012 <sup>(2)</sup>  
 UL 8750 <sup>(2)</sup>

Article Articolo	Code Codice	P out W	V out DC <sup>(1)</sup>	I out DC	U out V	ta °C	tc °C	λ max. Power Factor	η max. Efficiency <sup>(1)</sup>
<b>DC MAXI JOLLY SV PLV</b>	125509	18,5 (18,5 <sup>(2)</sup> )	10...53	350 mA cost.	60	-25...+50 -25...+55 <sup>(3)</sup>	90	0,96 <sup>(6)</sup>	> 92
		21 (21 <sup>(2)</sup> )	10...53	400 mA cost.					
		23,5 (23,5 <sup>(2)</sup> )	10...53	450 mA cost.					
		26,5 (26,5 <sup>(2)</sup> )	10...53	500 mA cost.					
		29 (29 <sup>(2)</sup> )	10...53	550 mA cost.					
		31,5 (31,5 <sup>(2)</sup> )	10...53	600 mA cost.					
		34,5 (34,5 <sup>(2)</sup> )	10...53	650 mA cost.					
		37 (37 <sup>(2)</sup> )	10...53	700 mA cost.					
		39,5 (39,5 <sup>(2)</sup> )	10...53	750 mA cost.					
		42 (42 <sup>(2)</sup> )	10...53	800 mA cost.					
		45 (42 <sup>(2)</sup> )	10...53	850 mA cost.					
		47,5 (40 <sup>(2)</sup> )	10...53	900 mA cost.					
		50 (40 <sup>(2)</sup> )	10...52	1 A cost.					
		50 (40 <sup>(2)</sup> )	10...45	1,1 A cost.					
50 (40 <sup>(2)</sup> )	10...43	1,15 A cost.							
50 (40 <sup>(2)</sup> )	10...41	1,2 A cost.							

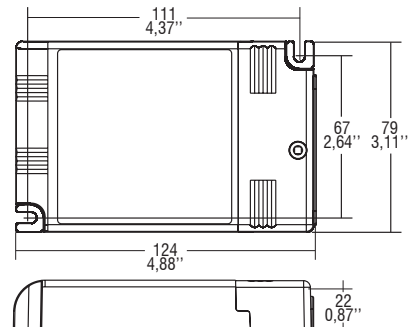
**Max. pcs for CB B16A**  
 (see page info17)  
 30 pcs

**In rush current**  
 10A 200µsec

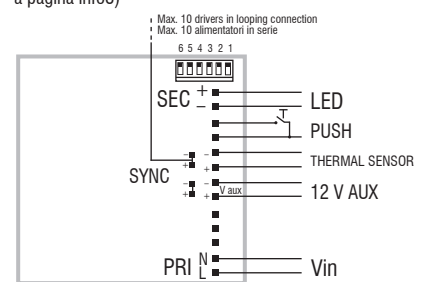
<sup>(1)</sup> Referred to V<sub>m</sub> = 230 V, 100% load - Riferito a V<sub>m</sub> = 230 V, carico 100%

<sup>(7)</sup> 125509BIS:  
 order code for BIS marked product  
 codice di ordine per il prodotto marchiato BIS

**IP 20** **SCREW FIXING** **Ø84 3,31"**  
 Compatible with ZHAGA (AM3)  
 Weight - Peso: gr. 150 / 5,3 oz.  
 Pcs - Pezzi 50



**Wiring diagram - Schema di collegamento**  
 (Max. LED distance at page info8 - Massima distanza LED a pagina info8)



- Features**
- IP20 independent driver, for indoor use.
  - Class II protection against electric shock for direct or indirect contact.
  - Active Power Factor Corrector.
  - Analogical input for thermal sensor connection.
  - Auxiliary output 12 V max. 100 mA.
  - Current regulation ± 5 % including temperature variations.
  - Input and output terminal blocks on the same side (wire cross-section up to 2,5 mm<sup>2</sup> / AWG13).
  - Clamping screws on primary and secondary circuits for cables with diameter: min. 3 mm - max. 8 mm.
  - Protections:
    - against overheating and short circuits;
    - against mains voltage spikes;
    - against overloads.

- Caratteristiche**
- Alimentatore indipendente IP20, per uso interno.
  - Protetto in classe II contro le scosse elettriche per contatti diretti e indiretti.
  - PFC attivo.
  - Entrata analogica per connessione sensore termico.
  - Uscita ausiliare 12 V max. 100 mA.
  - Corrente regolata ± 5 % incluse variazioni di temperatura.
  - Morsetti di entrata e uscita sullo stesso lato (sezione cavo fino a 2,5 mm<sup>2</sup> / AWG13).
  - Serracavo su primario e secondario per cavi di diametro: min. 3 mm - max. 8 mm.
  - Protezioni:
    - termica e cortocircuito;
    - contro le extra-tensioni di rete;
    - contro i sovraccarichi.

Dimmable multipower DIP-SWITCH drivers - Compact case - PLV  
 Alimentatori multipotenza regolabili con DIP-SWITCH - Formato compatto - PLV