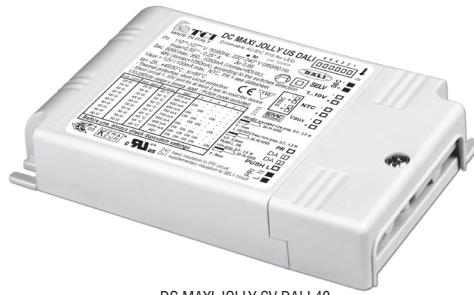


# MAXI JOLLY SV DALI 40

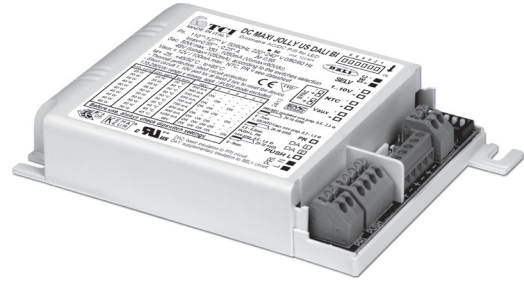


Direct current dimmable electronic drivers with DIP-SWITCH  
Alimentatori elettronici regolabili in corrente continua con DIP-SWITCH

Made in Italy



DC MAXI JOLLY SV DALI 40



DC MAXI JOLLY SV DALI 40 BI



3.1.2

Dimmable multipower DIP-SWITCH drivers - Compact case - DALI  
Alimentatori multipotenza regolabili con DIP-SWITCH - Formato compatto - DALI

**Rated Voltage**  
Tensione Nominale

110 ÷ 127 V <sup>(2)</sup>  
220 ÷ 240 V

**Frequency**  
Frequenza

50/60 Hz

**AC Operation range**  
Tensione di utilizzo AC

99 ÷ 264 V

**DC Operation range**  
Tensione di utilizzo DC

(see page info15)  
DC 170 ÷ 276 V  
(NO PUSH mode function)

**Power**  
Potenza

2 ÷ 40 W

**Output current ripple**  
≤ 3% <sup>(1)</sup>

**Standards compliance**

EN 50172 (VDE 0108)  
EN 61000-3-2  
EN 61000-3-3  
EN 61347-1  
EN 61347-2-13  
EN 61547  
EN 62384  
EN 62386-101  
EN 62386-102  
EN 62386-207

**Max. pcs for CB B16A**

(see page info17)  
30 pcs

**In rush current**

10A 200μsec



| Article<br>Articolo                           | Code<br>Codice        | Dimming<br>type         | P out<br>W                  | V out<br>DC <sup>(1)</sup> | I out<br>DC  | U out<br>V | ta<br>°C                              | tc<br>°C | λ max.<br>Power<br>Factor | η max.<br>Efficiency <sup>(1)</sup> |
|---|-----------------------|-------------------------|-----------------------------|----------------------------|--------------|------------|---------------------------------------|----------|---------------------------|-------------------------------------|
| DC MAXI JOLLY<br>SV DALI 40                   | 125506 <sup>(4)</sup> | AM/PWM                  | 18,5 (18,5 <sup>(2)</sup> ) | 10...53                    | 350 mA cost. | 60         | -25...+50<br>-25...+55 <sup>(3)</sup> | 90       | 0,96 <sup>(6)</sup>       | > 92                                |
|   | 151506 <sup>(5)</sup> | AM                      | 21 (21 <sup>(2)</sup> )     | 10...53                    | 400 mA cost. |            |                                       |          |                           |                                     |
|   | (ex. 127506)          |                         | 23,5 (23,5 <sup>(2)</sup> ) | 10...53                    | 450 mA cost. |            |                                       |          |                           |                                     |
|   |                       |                         | 26,5 (26,5 <sup>(2)</sup> ) | 10...53                    | 500 mA cost. |            |                                       |          |                           |                                     |
| DC MAXI JOLLY<br>SV DALI 40 BI <sup>(3)</sup> | 125507 <sup>(4)</sup> | AM/PWM                  | 29 (29 <sup>(2)</sup> )     | 10...53                    | 550 mA cost. |            |                                       |          |                           |                                     |
|   | 151507 <sup>(5)</sup> | AM                      | 31,5 (31,5 <sup>(2)</sup> ) | 10...53                    | 600 mA cost. |            |                                       |          |                           |                                     |
|   | (ex. 127507)          |                         | 34,5 (34,5 <sup>(2)</sup> ) | 10...53                    | 650 mA cost. |            |                                       |          |                           |                                     |
|   |                       |                         | 37 (37 <sup>(2)</sup> )     | 10...53                    | 700 mA cost. |            |                                       |          |                           |                                     |
|   |                       |                         | 39,5 (39,5 <sup>(2)</sup> ) | 10...53                    | 750 mA cost. |            |                                       |          |                           |                                     |
|   |                       |                         | 40 (40 <sup>(2)</sup> )     | 10...50                    | 800 mA cost. |            |                                       |          |                           |                                     |
|   |                       |                         | 40 (40 <sup>(2)</sup> )     | 10...47                    | 850 mA cost. |            |                                       |          |                           |                                     |
|   |                       |                         | 40 (40 <sup>(2)</sup> )     | 10...44                    | 900 mA cost. |            |                                       |          |                           |                                     |
|   |                       |                         | 40 (40 <sup>(2)</sup> )     | 10...42                    | 950 mA cost. |            |                                       |          |                           |                                     |
|   |                       |                         | 40 (40 <sup>(2)</sup> )     | 10...40                    | 1 A cost.    |            |                                       |          |                           |                                     |
|   |                       | 40 (40 <sup>(2)</sup> ) | 10...38                     | 1,05 A cost.               |              |            |                                       |          |                           |                                     |
|   |                       | 40 (40 <sup>(2)</sup> ) | 10...36                     | 1,1 A cost.                |              |            |                                       |          |                           |                                     |
|   |                       | 40 (40 <sup>(2)</sup> ) | 10...35                     | 1,15 A cost.               |              |            |                                       |          |                           |                                     |
|   |                       | 40 (40 <sup>(2)</sup> ) | 10...33                     | 1,2 A cost.                |              |            |                                       |          |                           |                                     |

<sup>(1)</sup> Referred to V<sub>in</sub> = 230 V, 100% load - Riferito a V<sub>in</sub> = 230 V, carico 100%

| Accessories not supplied - Accessori non a corredo   |                |               |
|--|----------------|---------------|
| Article - Articolo                                   | L (length)     | Code - Codice |
| Synchronization cable<br>Cavetto di sincronizzazione | 1,5 m / 4 ft   | 485720512     |
|  | 4 m / 13 ft    | 485720513     |
|  | 50 cm / 19,68" | 485720515     |
|  | 20 cm / 7,87"  | 485720516     |
| REG 1-10 V (12.3)                                    |                | 123999L       |
| BMU DMX INTERFACE (12.5)                             |                | 122066        |
| WIRELESS INTERFACES (W.)                             |                | -             |

## Features

- Multipower driver supplied with dip-switch for the selection of the output current.
- IP20 independent driver, for indoor use (DC MAXI JOLLY SV DALI).
- Class II protection against electric shock for direct or indirect contact (DC MAXI JOLLY SV DALI).
- Driver for built-in use (DC MAXI JOLLY SV BI DALI).
- It can be used for lighting equipment in protection class I and II (DC MAXI JOLLY SV BI DALI).
- Active Power Factor Corrector.
- Analogical input (NTC) for thermal sensor connection.
- Auxiliary output 12 V max. 100 mA.
- Current regulation ±5 % including temperature variations.
- Input and output terminal blocks on the same side (wire cross-section up to 2,5 mm<sup>2</sup> / AWG13).
- Clamping screws on primary and secondary circuits for cables with diameter: min. 3 mm - max. 8 mm (DC MAXI JOLLY SV DALI).
- Protections:
  - against overheating and short circuits;
  - against mains voltage spikes;
  - against overloads.
- Thermal protection = C.5.a.

## Caratteristiche

- Alimentatore multipotenza fornito di dip-switch per la selezione della corrente in uscita.
- Alimentatore indipendente IP20, per uso interno (DC MAXI JOLLY SV DALI).
- Protetto in classe II contro le scosse elettriche per contatti diretti e indiretti (DC MAXI JOLLY SV DALI).
- Alimentatore da incorporare (DC MAXI JOLLY SV BI DALI).
- Utilizzabile per apparecchi di illuminazione in classe di protezione I e II (DC MAXI JOLLY SV BI DALI).
- PFC attivo.
- Entrata analogica (NTC) per connessione sensore termico.
- Uscita ausiliare 12 V max. 100 mA.
- Corrente regolata ±5 % incluse variazioni di temperatura.
- Morsetti di entrata e uscita sullo stesso lato (sezione cavo fino a 2,5 mm<sup>2</sup> / AWG13).
- Serracavo su primario e secondario per cavi di diametro: min. 3 mm - max. 8 mm (DC MAXI JOLLY SV DALI).
- Protezioni:
  - termica e cortocircuito;
  - contro le extra-tensioni di rete;
  - contro i sovraccarichi.
- Protezione termica = C.5.a.

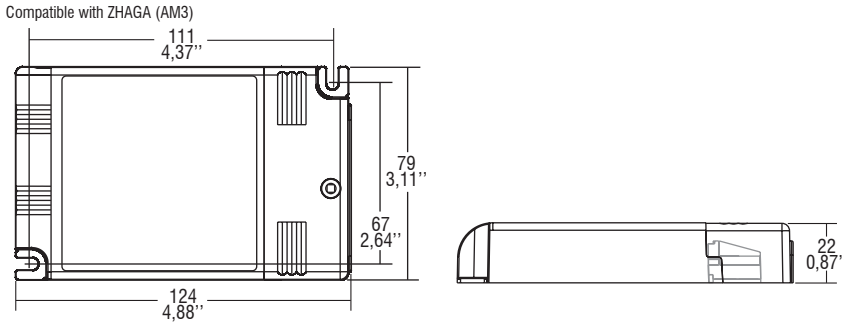
# MAXI JOLLY SV DALI 40



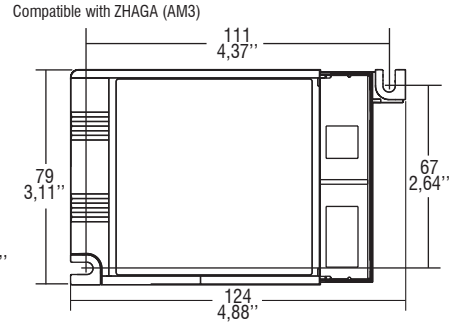
**Direct current dimmable electronic drivers with DIP-SWITCH**  
**Alimentatori elettronici regolabili in corrente continua con DIP-SWITCH**

Made in Italy

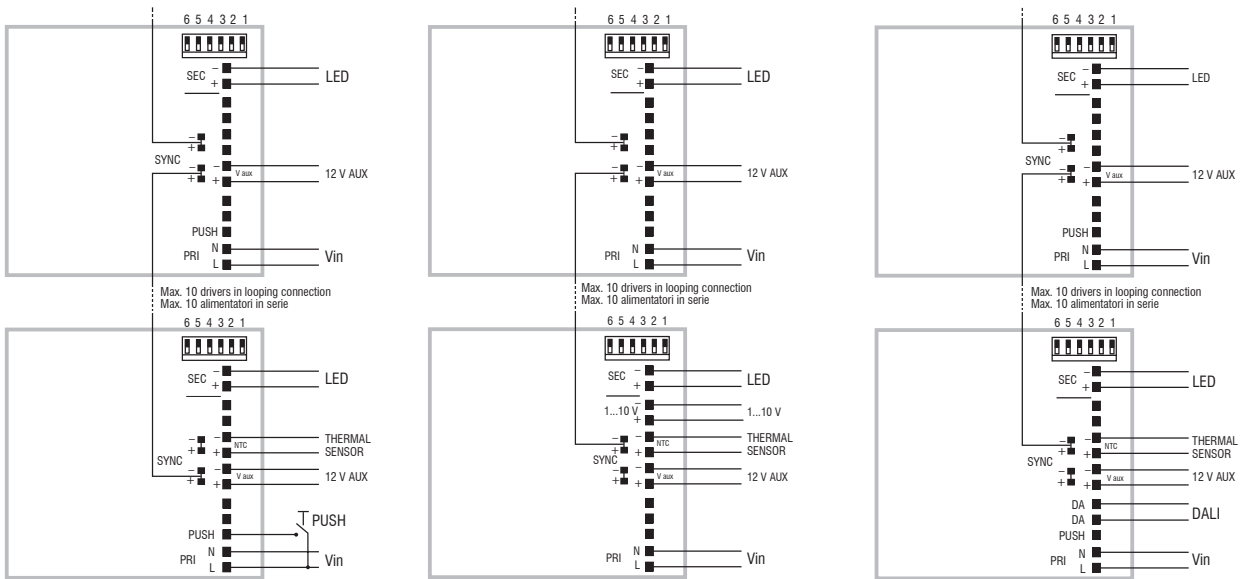
**IP 20** **SCREW FIXING** Ø84 3.31" Weight - Peso gr. 215 / 7,6 oz.  
Pcs - Pezzi 50



**BUILT-IN** **SCREW FIXING** Weight - Peso gr. 198 / 7 oz.  
Pcs - Pezzi 50



**Wiring diagram - Schema di collegamento** (Max. LED distance on page info8 - Massima distanza LED a pagina info8)



**PUSH diagram - Collegamento PUSH**  
<sup>(4)</sup> SYNC only for FULL PWM setting.

**1...10 V diagram - Collegamento 1...10 V**  
<sup>(4)</sup> SYNC only for FULL PWM setting.

**DALI diagram - Collegamento DALI**  
<sup>(4)</sup> SYNC only for FULL PWM setting.

## Operation Mode

- Light regulation 0/1 - 100 % by means of PUSH function, 0/1...10 V interface (I=1 mA) or 100 Kohm potentiometer and DALI.
- <sup>(4)</sup> **Default dimming AM+PWM:** 1-25% PWM 2 kHz+25-100% AM (NO SYNC).
- <sup>(4)</sup> **Full PWM dimming (240 Hz - 1-100%)** for PUSH/1-10V available by short circuit of NTC port during switch on of the driver, without DALI port powered. Same operation to reset to AM+PWM.
- <sup>(4)</sup> **Full PWM dimming (240 Hz - 1-100%)** for DALI available by short circuit of NTC port during switch on of the driver, with DALI port powered. Same operation to reset to AM+PWM.
- <sup>(6)</sup> **Full AM DIMMING: 1 - 100%.**
- Features DALI dimming:
  - memory function for sets or light groups;
  - recall of stored functions;
  - compatible with standard DALI interfaces.
- Light regulation 0/1 - 100 % by means of PUSH function (mains voltage):
  - a short push to turn on and off;
  - a longer push to increase or decrease light intensity;
  - regulation automatically stops at minimum and maximum values;
  - for another on, regulation or off command, release the push button and give the desired command again;
  - **dimming level memory at mains restore.**
- Possibility to use PUSH function to 4/5 drivers without sync cable.
- Maximum length of the cable, from push button to last driver, must be max. 15 m / 49 ft. In case of applications where the cable is longer than 15 m / 49 ft, keep this separate from the 110 - 240 Volt mains cable.
- ATTENTION: only use normally open push buttons with no incorporated warning light.
- Short circuit 1...10V port for at least 5 sec to reset the device to ON/OFF & 0/1-10V modes.
- Specific dimming terminal connection with a 0/1...10 Vdc electronic potentiometer (0/1...10 V local dimming, double insulation required for external connection).
- **Max. 10 synchronised drivers of which only one can be controlled (1 Master + 9 Slaves of any JOLLY Series). Only for full PWM dimming <sup>(4)</sup>.**
- **Synchronization cable is separately supplied.**

For additional details for regulations see pages info12-14.

## Modalità di funzionamento

- Regolazione della luminosità 0/1 - 100 % mediante funzione PUSH, interfaccia 0/1...10 V (I=1 mA) o potenziometro da 100 Kohm e DALI.
- <sup>(4)</sup> **Regolazione default AM+PWM:** 1-25% PWM 2 kHz+25-100% AM (NO SYNC).
- <sup>(4)</sup> **Regolazione solo PWM (240 Hz - 1-100%)** per PUSH/1-10V attuabile tramite corto su porta NTC durante l'accensione dell'alimentatore, senza porta DALI alimentata. Reset a AM+PWM nello stesso modo.
- <sup>(4)</sup> **Regolazione solo PWM (240 Hz - 1-100%)** per DALI attuabile tramite corto su porta NTC durante l'accensione dell'alimentatore, con porta DALI alimentata. Reset a AM+PWM nello stesso modo.
- <sup>(6)</sup> **Regolazione solo AM: 1 - 100%.**
- Caratteristiche della regolazione DALI:
  - funzione di memoria per scenari o gruppi luminosi;
  - richiamo di funzioni memorizzate;
  - compatibilità con interfacce DALI standard.
- Regolazione della luminosità 0/1 - 100 % mediante la funzione PUSH (tensione di rete):
  - una pressione breve per accendere e spegnere;
  - una pressione prolungata per aumentare o diminuire l'intensità luminosa;
  - la regolazione si ferma automaticamente ai valori minimi e massimi;
  - per un nuovo comando accensione, regolazione o spegnimento, rilasciare il pulsante e dare nuovamente il comando desiderato;
  - **ripristino del livello di dimming al ritorno alimentazione.**
- Possibilità di utilizzo funzione PUSH fino a 4/5 alimentatori senza cavo di sincronismo.
- La lunghezza massima del cavo, dal pulsante all'ultimo trasformatore, deve essere max. 15 m / 49 ft. In caso di applicazioni dove il cavo superi i 15 m / 49 ft, tenere lo stesso separato dal cavo di rete 110 - 240 Volt.
- ATTENZIONE: usare solo pulsanti di tipo normalmente aperto privi di spia luminosa incorporata.
- Corto circuito porta 1...10V per almeno 5 sec per riportare il dispositivo alle modalità ON/OFF & 0/1-10V modes.
- Provvisto di morsetto specifico per la regolazione collegando un potenziometro elettronico 0/1...10 Vdc (dimmerazione locale 0/1...10 V, per connessioni esterne all'apparecchio garantire il doppio isolamento).
- **Max. 10 driver sincronizzati, di cui uno solo comandato da uno o più punti (1 Master+9 Slaves qualsiasi driver della Serie JOLLY). Solo per regolazione PWM <sup>(4)</sup>.**
- **Cavetto per la sincronizzazione fornito separatamente.**

Per ulteriori dettagli sulle regolazioni vedi pagine info12-14.

3.1.2

Dimmable multipower DIP-SWITCH drivers - Compact case - DALI  
Alimentatori multipotenza regolabili con DIP-SWITCH - Formato compatto - DALI