

**Direct current dimmable electronic drivers with DIP-SWITCH**  
**Alimentatori elettronici regolabili in corrente continua con DIP-SWITCH**

Made in Italy

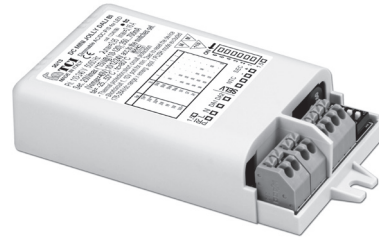


constant CURRENT

constant VOLTAGE



DC MINI JOLLY DALI



DC MINI JOLLY DALI BI



Article Articolo	Code Codice	P out W	V out DC <sup>(1)</sup>	I out DC	V out max.	ta °C	tc °C	λ max. Power Factor	η max. Efficiency <sup>(1)</sup>	
<b>DC MINIJOLLY DALI</b>	123403 (ex. 122403)	<b>Constant current output - Uscita in corrente costante</b>				55	-25...+45	75	0,92 C	> 87
		10 (10 <sup>(2)</sup> )	15...43	250 mA cost.						
<b>DC MINIJOLLY DALI BI</b>	123403BI (ex. 122403BI)	15 (15 <sup>(2)</sup> )	2...43	350 mA cost.						
		17 (15 <sup>(2)</sup> )	2...43	400 mA cost.						
		19 (15 <sup>(2)</sup> )	2...43	450 mA cost.						
		20 (15 <sup>(2)</sup> )	2...40	500 mA cost.						
		20 (15 <sup>(2)</sup> )	2...36	550 mA cost.						
		20 (15 <sup>(2)</sup> )	2...33	600 mA cost.						
		20 (15 <sup>(2)</sup> )	2...28	700 mA cost.						
		<b>Constant voltage output - Uscita in tensione costante</b>								
		16 (15 <sup>(2)</sup> )	24 cost.	700 mA max.	-					

<sup>(1)</sup> Referred to  $V_m = 230$  V, 100% load - Riferito a  $V_m = 230$  V, carico 100%

<sup>(2)</sup> Only for **DC MINIJOLLY DALI**

<sup>(4)</sup> 123403BIS - 123403BIBIS:  
[order codes for BIS marked product](#)  
[codici di ordine per il prodotto marchiato BIS](#)

### Rated Voltage

Tensione Nominale

110 ÷ 127 V<sup>(2)</sup>

220 ÷ 240 V

### Frequency

Frequenza

50/60 Hz

### AC Operation range

Tensione di utilizzo AC

99 ÷ 264 V

### DC Operation range

Tensione di utilizzo DC

(see page info15)

176 ÷ 280 V

### Power

Potenza

1 ÷ 20 W

### Output current ripple

≤ 3%<sup>(1)</sup>

### Reference Norms

Norme di riferimento

CSA C22.2 no. 223<sup>(2)</sup>

EN 50172 (VDE 0108)

EN 55015

EN 61000-3-2

EN 61000-3-3

EN 61347-1

EN 61347-2-13

EN 61547

EN 62384

EN 62386-101

EN 62386-102

EN 62386-207

UL 1310<sup>(2)</sup>

VDE 0710-T14

### Max. pcs for CB B16A

(see page info17)

50 pcs

### In rush current

5A 50μsec

### Features

- Multipower driver supplied with dip-switch for the selection of the output current.
- IP20 independent driver, for indoor use.
- Class II protection against electric shock for direct or indirect contact.
- Driver for built-in use (DC MINIJOLLY DALI BI).
- It can be used for lighting equipment in protection class I and II (DC MINIJOLLY DALI BI).
- IP00, creepage distances and clearances rely on the final application according to IEC/EN 60598-1 (DC MINIJOLLY DALI BI).
- Active Power Factor Corrector.
- Analogical input (NTC) for thermal sensor connection.
- Current regulation ±5 % including temperature variations.
- Input and output terminal blocks on the same side (wire cross-section up to 1,5 mm<sup>2</sup> / AWG15).
- Clamping screws on primary and secondary circuits for cables with diameter: PRI 5-8 mm / SEC 3-5 mm.
- Protections:
  - against overheating and short circuits;
  - against mains voltage spikes;
  - against overloads.
- Thermal protection = C.5.a.

### Caratteristiche

- Alimentatore multipotenza fornito di dip-switch per la selezione della corrente in uscita.
- Alimentatore indipendente IP20, per uso interno.
- Protetto in classe II contro le scosse elettriche per contatti diretti e indiretti.
- Alimentatore da incorporare (DC MINIJOLLY DALI BI).
- Utilizzabile per apparecchi di illuminazione in classe di protezione I e II (DC MINIJOLLY DALI BI).
- IP00, le distanze di sicurezza sono demandate all'applicazione finale, in accordo alla IEC/EN 60598-1 (DC MINIJOLLY DALI BI).
- PFC attivo.
- Entrata analogica (NTC) per connessione sensore termico.
- Corrente regolata ±5 % incluse variazioni di temperatura.
- Morsetti di entrata e uscita sullo stesso lato (sezione cavo fino a 1,5 mm<sup>2</sup> / AWG15).
- Serracavo su primario e secondario per cavi di diametro: PRI 5-8 mm / SEC 3-5 mm.
- Protezioni:
  - termica e cortocircuito;
  - contro le extra-tensioni di rete;
  - contro i sovraccarichi.
- Protezione termica = C.5.a.

3.1.2

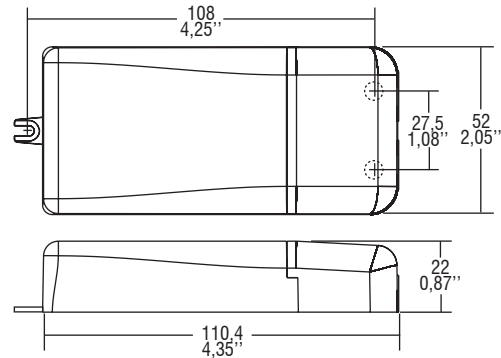
Dimmable multipower DIP-SWITCH drivers - Compact case - DALI Alimentatori multipotenza regolabili con DIP-SWITCH - Formato compatto - DALI



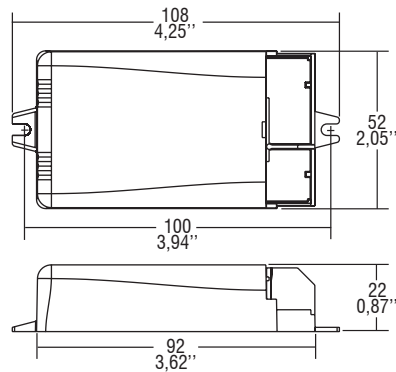
## Direct current dimmable electronic drivers with DIP-SWITCH Alimentatori elettronici regolabili in corrente continua con DIP-SWITCH

Made in Italy

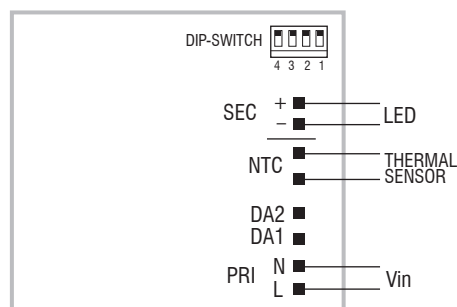
**IP 20** **SCREW FIXING** Ø55 2.17" Weight - Peso gr. 108 / 3,50 oz. Pcs - Pezzi 50



**BUILT-IN** **SCREW FIXING** Weight - Peso gr. 100 / 3,50 oz. Pcs - Pezzi 50



### Wiring diagram - Schema di collegamento (Max. LED distance on page info8 - Massima distanza LED a pagina info8)



DALI diagram - Collegamento DALI

### Operation Mode

- Features DALI dimming (0/0,5 - 100 %):
  - memory function for sets or light groups;
  - recall of stored functions;
  - compatible with standard DALI interfaces.

For additional details for regulations see pages info12-14.

### Modalità di funzionamento

- Caratteristiche della regolazione DALI (0/0,5 - 100 %):
  - funzione di memoria per scenari o gruppi luminosi;
  - richiamo di funzioni memorizzate;
  - compatibilità con interfacce DALI standard.

Per ulteriori dettagli sulle regolazioni vedi pagine info12-14.

3.1.2

Dimmable multipower DIP-SWITCH drivers - Compact case - DALI  
Alimentatori multipotenza regolabili con DIP-SWITCH - Formato compatto - DALI