

Direct current electronic drivers
Alimentatori elettronici in corrente continua

Made in Italy

constant CURRENT constant VOLTAGE

UL US (3) KEMA EUR (4) 100 M M SELV 60V

RIPPLE FREE



1.1
 Single current drivers - Without PFC
 Alimentatori corrente singola - Senza PFC

1-2KV DIFF. 2KV COMM. COOKER HOOD SAFETY PROTECTIONS

Rated Voltage
Tensione Nominale
 110 ÷ 127 V (2)(3)(4)
 220 ÷ 240 V (4)

Frequency
Frequenza
 50-60 Hz

AC Operation range
Tensione di utilizzo AC
 100 ÷ 264 V

DC Operation range
Tensione di utilizzo DC
 (see page info15)
 176 ÷ 264 V

Power - Potenza
 0 ÷ 20 W

iTHD
 ≥ 90% (1)

Output current ripple
 ≤ 3% (1)

Standards compliance

CSA C22.2 no. 250.13-14 (3)
 EN 50172 (VDE0108)
 EN 55015
 EN 60335-1
 EN 61000-3-2
 EN 61000-3-3
 EN 61347-1
 EN 61347-2-13
 EN 61547
 EN 62384
 UL 1310 (3)
 UL 8750 (Class 2) (3)
 VDE 0710 T14

Max. pcs for CB B16A
 (see page info17)
 27 pcs

In rush current
 27A 250µsec

7 YEARS WARRANTY
 3% FAILURE RATE

10 YEARS WARRANTY
 5% FAILURE RATE

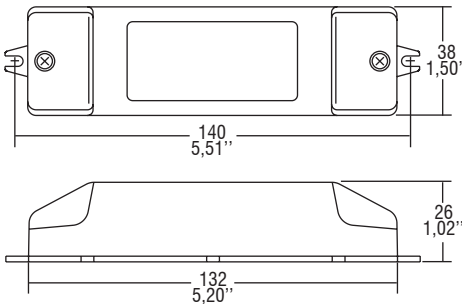
PRODUCER'S LIABILITY
 TCI

10 YEARS WARRANTY TO THE LED MANUFACTURER
 ACCORDING TO THE LED MANUFACTURER'S CONDITIONS

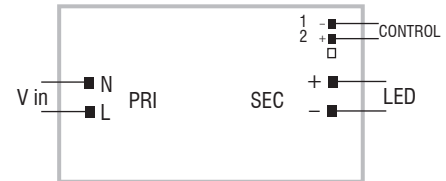
| Article Articolo | Code Codice | P out W | V out DC (1) | I out DC | U out V | ta °C | tc °C | I max. Power Factor | η max. Efficiency (1) |
|--|----------------|------------|-----------------|--------------|------------|-----------|----------|---------------------------|--------------------------|
| Constant current output - Uscita in corrente costante | | | | | | | | | |
| DC 12W 350mA RS (4) | 122254S | 12 (8(2)) | 2...34 | 350 mA cost. | 37 | -25...+45 | 75 | 0,60 C | - |
| DC 15W 700mA RS (3)(4) | 122251 | 15 (10(2)) | 2...24 | 700 mA cost. | 24 | -25...+45 | 85 | 0,60 C | - |
| DC 20W 500mA NR | 122250NR | 20 (12(2)) | 2...45 | 500 mA cost. | 49 | 0...+45 | 85 | 0,60 C | - |
| Constant voltage output - Uscita in tensione costante | | | | | | | | | |
| DC 10W 24V P | 122251A | 10 (8(2)) | 24 cost. | 420 mA max. | - | 0...+45 | 85 | 0,60 C | - |
| DC 8W 12V RS (3)(4) | 122253S | 8 (8(2)) | 12 cost. | 660 mA max. | - | -25...+45 | 85 | 0,60 C | - |

(1) Referred to $V_{in} = 230 V$, 100% load - Riferito a $V_{in} = 230 V$, carico 100%

IP 20 SCREW FIXING Ø48 1.89" Weight - Peso: gr. 110 / 3,9 oz. Pcs - Pezzi 60



Wiring diagram - Schema di collegamento
 (Max. LED distance on page info8 - Massima distanza LED a pagina info8)



Features

- Double output impedance for use in household electrical appliances.
- Dimmable driver with PWM input at 200 Hz (eg. control from control board); only for "RS" models.
- IP20 independent driver, for indoor use.
- Class II protection against electric shock for direct or indirect contact.
- Current regulation ±5% including temperature variations.
- Supplied with terminal cover and cable retainer.
- Input and output terminal blocks on opposite sides (wire cross-section up to 2,5 mm² / AWG13).
- Single terminal block on primary and secondary circuits.
- Clamping screws on primary and secondary circuits for cables with diameter: min. 3 mm - max. 8 mm.
- Driver can be secured with slot for screws.
- Protections:
 - against overheating and short circuits;
 - against mains voltage spikes;
 - against overloads.

Caratteristiche

- Doppia impedenza d'uscita per l'utilizzo in apparecchi elettrodomestici.
- Alimentatore regolabile con ingresso per segnale PWM a 200 Hz (es. comando da scheda di controllo); solo per modelli "RS".
- Alimentatore indipendente IP20, per uso interno.
- Protetto in classe II contro le scosse elettriche per contatti diretti e indiretti.
- Corrente regolata ±5% incluse variazioni di temperatura.
- Fornito di coprimorsetto e serracavo.
- Morsetti di entrata e uscita contrapposti (sezione cavo fino a 2,5 mm² / AWG13).
- Singola morsettiera su primario e secondario.
- Serracavo su primario e secondario per cavi di diametro: min. 3 mm - max. 8 mm.
- Fissaggio dell'alimentatore tramite asole per viti.
- Protezioni:
 - termica e cortocircuito;
 - contro le extra-tensioni di rete;
 - contro i sovraccarichi.