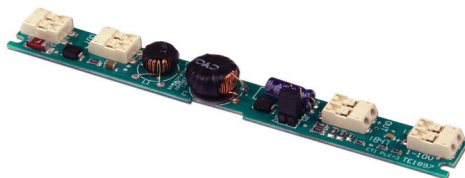


Direct current dimmable electronic drivers for 48V track adapters
Alimentatori elettronici regolabili in corrente continua per adattatori da binario 48V

Made in Italy



Rated Voltage
Tensione Nominale
48 Vdc

Power
Potenza
1 ÷ 28 W

Output current ripple
≤ 3% ⁽¹⁾

Stand by power
≤ 0,5 W

Standards compliance

- EN 55015
- EN 61347-1
- EN 61347-2-13
- EN 61547
- VDE 0710-T14
- UL 8750
- CSA C22.2 No.250.13

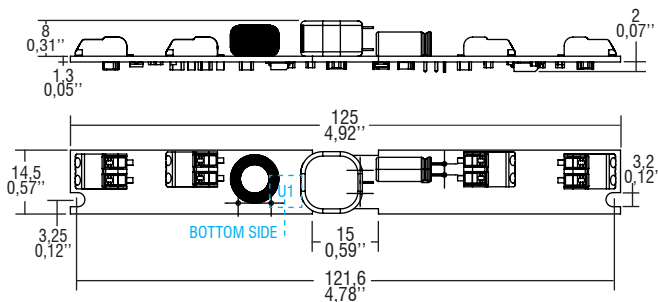
Article Articolo	Code Codice	W @48V	I out DC	Jumper JP1	Jumper JP2	U out V	ta °C	tc U1 °C	η max. Efficiency
LV HR TRACK 2L 1-10V 357 OF	1260460F	13	350 mA cost.	-	-	48	-25...+60	90	> 93
		20	500 mA cost.	-	ON				
		22	550 mA cost.	ON	-				
		28	700 mA cost.	ON	ON				
LV HR TRACK 2L 1-10V 246 OF	1260470F	9	250 mA cost.	-	-	48	-25...+60	90	> 90
		16	400 mA cost.	-	ON				
		18	450 mA cost.	ON	-				
		24	600 mA cost.	ON	ON				

⁽¹⁾ Referred to 100% load - Riferito a carico 100%

V in	V out
48 Vdc	3...40 V

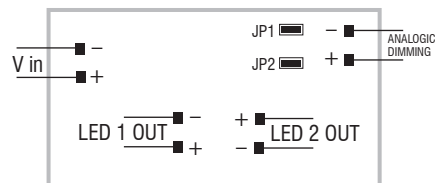


Weight - Peso: gr. 14 / 0,5 oz.
Pcs - Pezzi 400



Wiring diagram - Schema di collegamento

(Max. LED distance at page info8 - Massima distanza LED a pagina info8)



Suitable for the following tracks
Compatibili con i seguenti binari STUCCHI

- 9500-../...-ST1
- 9500-../...-ST2
- 9500-../B...-ST3
- 9500-../B...-ST4

Features

- Suitable for STUCCHI series "9500" 48V track adapter.
- 2 outputs version for 2 separated LEDs.
The 2 loads are connected in series.
Do not exceed the available voltage range in Table 1.
- Local light regulation 0/1 - 100 % by means of 0/1...10 V interface (I=0,35 mA) or 100 Kohm potentiometer.
- Dimming AM+PWM: 1-25% PWM 2 kHz+25-100% AM.
- Driver for built-in use.
- Extremely low safety voltage (48 V).
- It can be used for lighting equipment in protection class III.
- Input and output terminal blocks on opposite sides.
- Single terminal block on primary and secondary circuit (wire cross-section up to 0,75 mm² / AWG18).
- Ultra compact size.
- Protections:
 - against overheating and short-circuits;
 - polarity switching at input (not for 0/1...10V port);
 - against overloads.
- Current regulation -8 %...+5 % including temperature variations.

Caratteristiche

- Compatibile con adattatore da binario 48V STUCCHI serie "9500".
- Versione con 2 uscite per 2 carichi LED.
I due LED sono connessi in serie.
Non eccedere i limiti indicati in Tabella 1.
- Regolazione locale della luminosità 0/1 - 100 % mediante interfaccia 0/1...10 V (I=0,35 mA) o potenziometro da 100 Kohm.
- Regolazione AM+PWM: 1-25% PWM 2 kHz+25-100% AM.
- Alimentatore da incorporare.
- Alimentazione in bassissima tensione di sicurezza (48 V).
- Utilizzabile per apparecchi di illuminazione in classe di protezione III.
- Morsetti di entrata ed uscita contrapposti.
- Singolo morsetto su primario e secondario (sezione cavo fino a 0,75 mm² / AWG18).
- Dimensioni molto ridotte e compatte.
- Protezioni:
 - termica e cortocircuito;
 - all'ingresso, inversione polarità (non sulla porta 0/1...10V);
 - contro i sovraccarichi.
- Corrente regolata -8 %...+5 % include variazioni di temperatura.

