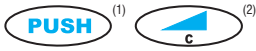


# W 105 LED PWM

Dimmable 12 V electronic transformer for LED bulbs and halogen lamps with synch. input  
 Trasformatore elettronico 12 V dimmerabile per lampade LED e alogene con ingresso sinc.

Made in Italy



**Voltage**  
**Tensione**  
 230 ÷ 240 V

**Frequency**  
**Frequenza**  
 50 Hz

**Power**  
**Potenza**  
 4 ÷ 105 W

**Standards compliance**  
 EN 55015  
 EN 61000-3-2  
 EN 61347-1  
 EN 61347-2-2  
 EN 61347-2-13  
 EN 61547  
 VDE 0710-T14

**Lamps**  
**Lampade**  
 Halogen lamps  
 AC supplied LED bulbs

Article Articolo	Code Codice	Power out W	V in Vac	V out Vac 50 kHz	ta °C	tc °C	λ max. Power Factor	Colori Colours
W 105 LED (2)	119812	4 ÷ 105	230 ÷ 240	12	50	75	0,98	Bianco - White
W 105 LED PWM (1)	119814	4 ÷ 105	230 ÷ 240	12	50	75	0,98	Bianco - White

Accessories not supplied - Accessori non a corredo		
Article - Articolo	L (length)	Code - Codice
Synchronization cable Cavetto di sincronizzazione	1,5 m	485720512
	4 m	485720513
	50 cm	485720515
	20 cm	485720516
DCC DALI INTERFACE (12.4)		122099

## Features

- IP20 independent transformer for lamps 12 Vac:  
 10 ÷ 105 W halogen lamps;  
**4 ÷ 70 W LED lamps (max. 4/5 lamps).**
- Class II protection against electric shock for direct or indirect contact.
- Input and output terminal blocks on the same side (wire cross-section up to 0,5 - 2,5 mm<sup>2</sup> / AWG20 - AWG13).
- Clamping screws on primary and secondary circuits for cables with diameter: min. 3 mm - max. 6 mm.
- Max. 18 mm cable peel-off.
- Protections:
  - against overheating and short circuits.
  - against mains voltage spikes.
  - against overloads.

**Before use always check the compatibility with the LED lamps of the application.**

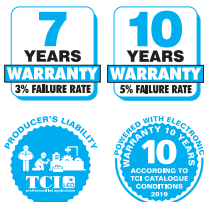
## Caratteristiche

- Trasformatore indipendente IP20 per lampade 12 Vac:  
 10 ÷ 105 W lampade alogene;  
**4 ÷ 70 W lampade LED (max. 4/5 lampade).**
- Protetto in classe II contro le scosse elettriche per contatti diretti e indiretti.
- Morsetti di entrata e uscita sullo stesso lato (sezione cavo fino a 0,5 - 2,5 mm<sup>2</sup> / AWG20 - AWG13).
- Serracavo su primario e secondario per cavi di diametro: min. 3 mm - max. 6 mm.
- Sguainatura dei cavi max. 18 mm.
- Protezioni:
  - termica e corto circuito.
  - contro le extra tensioni di rete.
  - contro i sovraccarichi.

**Prima dell'uso verificare la compatibilità con le lampade LED dell'applicazione.**

Accessories and other products - Electronic transformers for retrofit LED lamps  
 Accessori e altri prodotti - Trasformatori elettronici per lampade LED e alogene

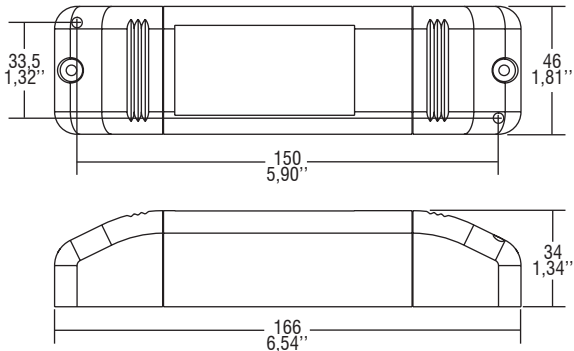
12.1



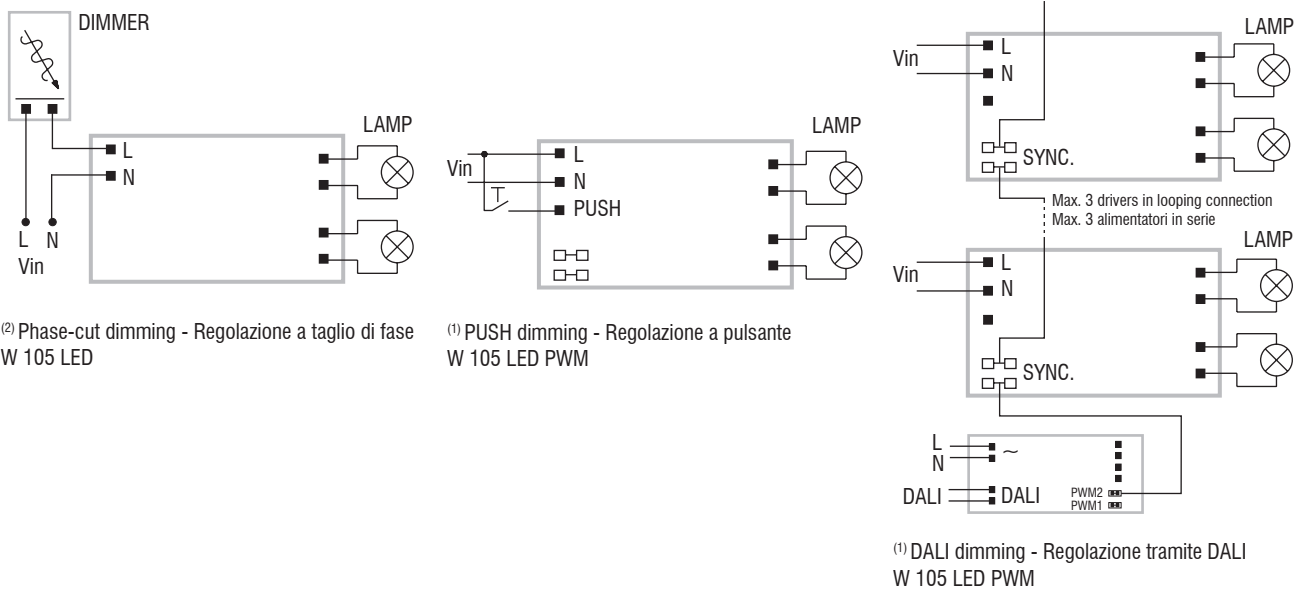
**Dimmable 12 V electronic transformer for LED bulbs and halogen lamps with synch. input**  
**Trasformatore elettronico 12 V dimmerabile per lampade LED e alogene con ingresso sinc.**

Made in Italy

**IP 20** **SCREW FIXING** **Ø56 2.20"** Weight - Peso gr. 120 / 4,2 oz.  
 Pcs - Pezzi 30



**Wiring diagrams - Schemi di collegamento** (Max. LED distance: 2 meter / 6,5 ft - Massima distanza LED: 2 metri / 6,5 ft)



<sup>(2)</sup> Phase-cut dimming - Regolazione a taglio di fase  
 W 105 LED

<sup>(1)</sup> PUSH dimming - Regolazione a pulsante  
 W 105 LED PWM

<sup>(1)</sup> DALI dimming - Regolazione tramite DALI  
 W 105 LED PWM

## Operation Mode

### W 105 LED<sup>(2)</sup>

- Regulating driver with "phase cut-off" dimmer IGBT (info12-14).

### W 105 LED PWM<sup>(1)</sup>

- It is possible to control by DALI signal up to three **W 105 LED PWM** with a single DCC DALI INTERFACE through "PWM2" output.
- Synchronization cable is separately supplied.
- Light regulation 10 - 100 % by means of PUSH function (mains voltage):
  - a short push to turn on and off;
  - a longer push to increase or decrease light intensity;
  - regulation automatically stops at minimum and maximum values;
  - for another on, regulation or off command, release the push button and give the desired command again;
  - dimming level memory at mains restore.
- Maximum length of the cable, from push button to last transformer, must be max. 15 m / 49 ft. In case of applications where the cable is longer than 15 m / 49 ft, keep this separate from the 220 - 240 Volt mains cable.
- ATTENTION:** only use normally open push buttons with no incorporated warning light.

## Modalità di funzionamento

### W 105 LED<sup>(2)</sup>

- Alimentatore regolabile con dimmer a "taglio di fase" IGBT (info12-14).

### W 105 LED PWM<sup>(1)</sup>

- È possibile comandare con segnale DALI fino a tre **W 105 LED PWM** con un'unica DCC DALI INTERFACE tramite uscita sincronismo "PWM2".
- Cavetto per la sincronizzazione fornito separatamente.
- Regolazione della luminosità 10 - 100 % mediante la funzione PUSH (tensione di rete):
  - una pressione breve per accendere e spegnere;
  - una pressione prolungata per aumentare o diminuire l'intensità luminosa;
  - la regolazione si ferma automaticamente ai valori minimi e massimi;
  - per un nuovo comando accensione, regolazione o spegnimento, rilasciare il pulsante e dare nuovamente il comando desiderato;
  - ripristino del livello di dimming al ritorno alimentazione.
- La lunghezza massima del cavo, dal pulsante all'ultimo trasformatore, deve essere max. 15 m / 49 ft. In caso di applicazioni dove il cavo superi i 15 m / 49 ft, tenere lo stesso separato dal cavo di rete 220 - 240 V.
- ATTENZIONE:** usare solo pulsanti di tipo normalmente aperto privi di spia luminosa incorporata.

Accessories and other products - Electronic transformers for retrofit LED lamps  
 Accessori e altri prodotti - Trasformatori elettronici per lampade LED e alogene

**12.1**