

Track adapter with built-in LED driver
Adattatore da binario con LED driver incorporato

Made in Europe

constant **CURRENT** MILANO in track®

RIPPLE FREE



Accessories not supplied Accessori non a corredo	
Article Articolo	Code - Codice
KIT IP40	488787586 (White - Bianco)
	488787586N (Black - Nero)
	488787586G (Grey - Grigio)

Minimum order 200 pcs
ordine minimo 200 pezzi

(1) Referred to $V_{in} = 230 V$, 100% load
Riferito a $V_{in} = 230 V$, carico 100%
(3) $P_{out} > 5 W$

Rated Voltage
Tensione Nominale
220 ÷ 240 V

Frequency
Frequenza
50-60 Hz

Rated Current
Corrente Nominale
0,17 A

Inrush Current
Corrente di Spunto
5 A - 50 μS

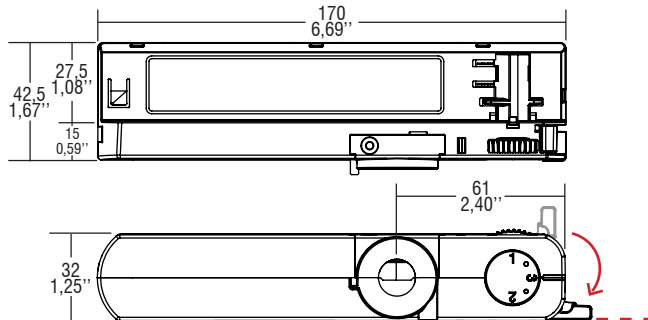
Max. pcs for MCB B16A
50

Output Power
Potenza Uscita
4 ÷ 31 W

iTHD
 $\leq 15\%$ (1)

Output current ripple
 $\leq 3\%$ (1)

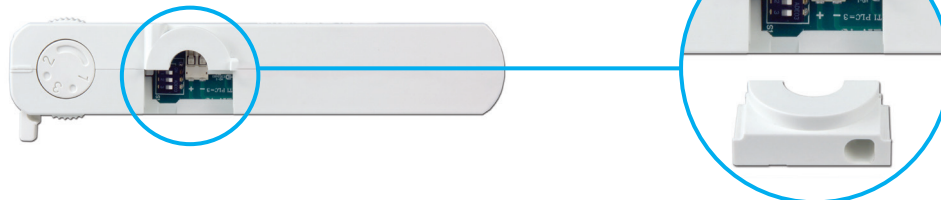
Article Articolo	P out W	V out DC	I out DC	V out max.	ta °C	tc °C	λ max. Power Factor	η max. Efficiency ⁽¹⁾
MILANOinTRACK 31/200-700	8,8	20...44	200 mA	59	0...+35	80	0,95 (3)	>86
	11	20...44	250 mA					
	13,2	20...44	300 mA					
	15,4	20...44	350 mA					
	17,6	20...44	400 mA					
	19,8	20...44	450 mA					
	22	20...44	500 mA					
	24	20...44	550 mA					
	26,5	20...44	600 mA					
	28,5	20...44	650 mA					
31	20...44	700 mA						



WARNING: During installation do not exceed the limit indicated --- Risk of breakage.
ATTENZIONE: in fase di installazione non superare questo limite --- Pericolo di rottura.

Article Articolo	Code Codice	Color Colore
31/200-700	127893	White - Bianco RAL 9010
31/200-700	127894	Grey - Grigio RAL 7040
31/200-700	127895	Black - Nero RAL 9005

Weight - Peso: gr. 110 / 3,9 oz.
Pcs per box - pezzi per scatola: 40



Features

- **Switchable driver.**
- Easy to mount through inventive nipple design.
- Compatible with NA Pro and Pulse 3-phase tracks.
- Multipower device supplied with dip-switch for the selection of the output current.
- Active Power Factor Corrector.
- Suitable for Class II applications.
- Current regulation $\pm 5/6\%$ including temperature variations.
- Output push-in terminal blocks: 0,2...0,75 mm².
- Protections:
 - against overheating and short circuits;
 - against mains voltage spikes;
 - against overloads.
- Thermal protection = C.5.a.

Caratteristiche

- **Alimentatore non regolabile.**
- Facile da montare con innovativi attacchi.
- Compatibile con binario NA Pro e Pulse 3-phase.
- Dispositivo multipotenza fornito di dip-switch per la selezione della corrente in uscita.
- PFC attivo.
- Adatto ad applicazioni Classe II.
- Corrente regolata $\pm 5/6\%$ incluse variazioni di temperatura.
- Morsetti di uscita ad innesto rapido: 0,2...0,75 mm².
- Protezioni:
 - termica e cortocircuito;
 - contro le extra-tensioni di rete;
 - contro i sovraccarichi.
- Protezione termica = C.5.a.

10.1

230V LED driver track adapters
Alimentatore LED 230V per adattatori da binario