

Track adapter with built-in LED driver  
Adattatore da binario con LED driver incorporato

Made in Italy

constant  
**CURRENT**

MILANO in track®

EN 05  
PENDING

KEMA  
EUR  
PENDING

SELV 60V

**RIPPLE  
FREE**



2kV DIFF. 4kV COMM. **ACTIVE PFC** **DIP-SWITCH** **SAFETY PROTECTIONS**

<sup>(1)</sup> Referred to  $V_m = 230$  V, 100% load - Riferito a  $V_m = 230$  V, carico 100%

**Rated Voltage**  
Tensione Nominale  
220 ÷ 240 V

**Frequency**  
Frequenza  
50-60 Hz

**Rated Current**  
Corrente Nominale  
0,15 A

**DC Operation range**  
Tensione di utilizzo DC  
(see page info15)  
176 ÷ 280 V

**Inrush Current**  
Corrente di Spunto  
5 A - 50  $\mu$ S

**Max. pcs for MCB B16A**  
50

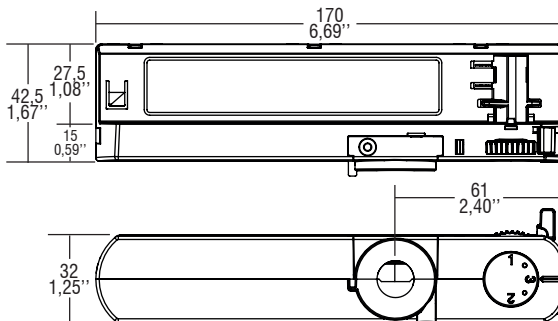
**Output Power**  
Potenza Uscita  
4 ÷ 31 W

**Maximum current output ripple**  
Max. ondulazione della corrente uscita  
 $\leq 3\%$  <sup>(1)</sup>

**Suitable for the following tracks**  
Compatibili con i seguenti binari

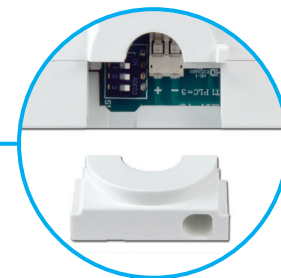
- Eutrac
- Globaltrac
- Stucchi

Article Articolo	P out W	V out DC	I out DC	V out max.	ta °C	tc °C	$\lambda$ max. Power Factor	$\eta$ max. Efficiency <sup>(1)</sup>
MILANOinTRACK 31/200-700	8,8	20...44	200 mA	59	-20...+35	85	0,97	>86
	11	20...44	250 mA					
	13,2	20...44	300 mA					
	15,4	20...44	350 mA					
	17,6	20...44	400 mA					
	19,8	20...44	450 mA					
	22	20...44	500 mA					
	24	20...44	550 mA					
	26,5	20...44	600 mA					
	28,5	20...44	650 mA					
31	20...44	700 mA						



Article Articolo	Code Codice	Color Colore
31/200-700 Wh	127893	White - Bianco RAL 9010
31/200-700 Gr	127894	Grey - Grigio RAL 7035
31/200-700 BI	127895	Black - Nero RAL 9005

Weight - Peso: gr. 110 / 3,9 oz.



## Features

- Easy to mount through inventive nipple design.
- Compatible with NA Pro and Pulse 3-phase tracks.
- Available in white, black & grey
- Multipower device supplied with dip-switch for the selection of the output current.
- Active Power Factor Corrector.
- Suitable for Class II applications.
- Current regulation  $\pm 5/6\%$  including temperature variations.
- Output push-in terminal blocks: 0,2...0,75 mm<sup>2</sup>.
- Protections:
  - against overheating and short circuits;
  - against mains voltage spikes;
  - against overloads.
- Thermal protection = C.5.a.

## Caratteristiche

- Facile da montare con innovativi attacchi.
- Compatibile con binario NA Pro e Pulse 3-phase.
- Disponibile in bianco, nero e grigio.
- Dispositivo multipotenza fornito di dip-switch per la selezione della corrente in uscita.
- PFC attivo.
- Adatto ad applicazioni Classe II.
- Corrente regolata  $\pm 5/6\%$  incluse variazioni di temperatura.
- Morsetti di uscita ad innesto rapido: 0,2...0,75 mm<sup>2</sup>.
- Protezioni:
  - termica e cortocircuito;
  - contro le extra-tensioni di rete;
  - contro i sovraccarichi.
- Protezione termica = C.5.a.

**7 YEARS WARRANTY**  
3% FAILURE RATE

**10 YEARS WARRANTY**  
5% FAILURE RATE

PRODUCER'S LIABILITY  
**TCI**

WARRANTY WITH ELECTRICAL  
**10 YEARS**  
ACCORDING TO THE EUROPEAN  
CONDITIONS

10.1

230V LED driver track adapters  
Alimentatore LED 230V per adattatori da binario