

# MILANOinTRACK 31/200-700



Track adapter with built-in LED driver  
Adattatore da binario con LED driver incorporato

Made in Italy

constant CURRENT MILANOin track



Accessories not supplied Accessori non a corredo	
Article Articolo	Code - Codice
KIT IP40	488787586 (White - Bianco)
	488787586N (Black - Nero)
	488787586G (Grey - Grigio)

Minimum order 200 pcs  
ordine minimo 200 pezzi

(1) Referred to  $V_{in} = 230 V$ , 100% load  
Riferito a  $V_{in} = 230 V$ , carico 100%  
(3)  $P_{out} > 5 W$



**Rated Voltage**  
Tensione Nominale  
220 ÷ 240 V

**Frequency**  
Frequenza  
50-60 Hz

**Rated Current**  
Corrente Nominale  
0,17 A

**Inrush Current**  
Corrente di Spunto  
5 A - 50  $\mu$ S

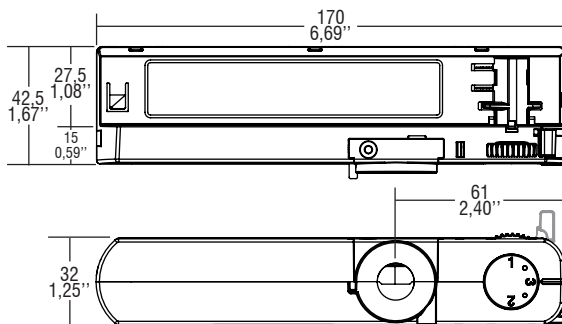
**Max. pcs for MCB B16A**  
50

**Output Power**  
Potenza Uscita  
4 ÷ 31 W

**iTHD**  
 $\leq 15\%$  (1)

**Output current ripple**  
 $\leq 3\%$  (1)

Article Articolo	P out W	V out DC	I out DC	V out max.	ta $^{\circ}C$	tc $^{\circ}C$	$\lambda$ max. Power Factor	$\eta$ max. Efficiency <sup>(1)</sup>
MILANOinTRACK 31/200-700	8,8	20...44	200 mA	59	0...+35	80	0,95 <sup>(3)</sup>	> 86 %
	11	20...44	250 mA					
	13,2	20...44	300 mA					
	15,4	20...44	350 mA					
	17,6	20...44	400 mA					
	19,8	20...44	450 mA					
	22	20...44	500 mA					
	24	20...44	550 mA					
	26,5	20...44	600 mA					
	28,5	20...44	650 mA					
31	20...44	700 mA						

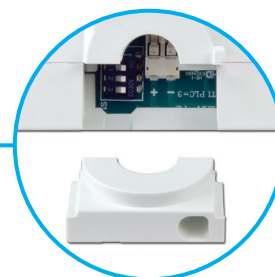


**WARNING:** During installation do not exceed the limit indicated  
**ATTENZIONE:** in fase di installazione non superare questo limite

--- Risk of breakage.  
--- Pericolo di rottura.

Article Articolo	Code Codice	Color Colore
31/200-700	127893	White - Bianco RAL 9010
31/200-700	127894	Grey - Grigio RAL 7040
31/200-700	127895	Black - Nero RAL 9005

Weight - Peso: gr. 110 / 3,9 oz.  
Pcs per box - pezzi per scatola: 40



## Features

- **Not dimmable driver.**
- Easy to mount through inventive nipple design.
- Multipower device supplied with dip-switch for the selection of the output current.
- Active Power Factor Corrector.
- Suitable for Class II applications.
- Current regulation  $\pm 5/6\%$  including temperature variations.
- Output push-in terminal blocks: 0,2...0,75 mm<sup>2</sup>.
- Protections:
  - against overheating and short circuits;
  - against mains voltage spikes;
  - against overloads.
- Thermal protection = C.5.a.

## Caratteristiche

- **Alimentatore non regolabile.**
- Facile da montare con innovativi attacchi.
- Dispositivo multipotenza fornito di dip-switch per la selezione della corrente in uscita.
- PFC attivo.
- Adatto ad applicazioni Classe II.
- Corrente regolata  $\pm 5/6\%$  incluse variazioni di temperatura.
- Morsetti di uscita ad innesto rapido: 0,2...0,75 mm<sup>2</sup>.
- Protezioni:
  - termica e cortocircuito;
  - contro le extra-tensioni di rete;
  - contro i sovraccarichi.
- Protezione termica = C.5.a.



230V LED driver track adapters  
Alimentatore LED 230V per adattatori da binario

**10.1**