

MINI JOLLY IPR2 - 1...10 V

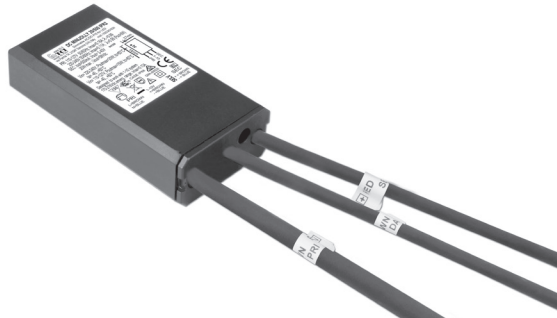
Direct current dimmable electronic drivers
Alimentatori elettronici regolabili in corrente continua

Made in Italy 

0/1...10 V **constant CURRENT** **constant VOLTAGE** ⁽³⁾

RIPPLE FREE  Pst LM ≤ 1
SVM ≤ 0,4



Rated Voltage
Tensione Nominale
110 ÷ 127 V ⁽²⁾
220 ÷ 240 V

Frequency
Frequenza
50-60 Hz

AC Operation range
Tensione di utilizzo AC
99 ÷ 264 V

DC Operation range
Tensione di utilizzo DC
(see page info15)
DC 170 ÷ 276 V

Power - Potenza
1 ÷ 20 W

iTHD
≤ 15% ⁽¹⁾

Stand by power
≤ 0,5 W

Output current ripple
≤ 3% ⁽¹⁾

Standards compliance

EN 55015
EN 61000-3-2
EN 61000-3-3
EN 61347-1
EN 61347-2-13
EN 61547
EN 62384

Max. pcs for CB B16A
(see page info17)
50 pcs

In rush current
5A 50μsec

Article Articolo	Code Codice	P out W	V out DC ⁽¹⁾	I out DC	U out V	ta °C	tc °C	λ max. Power Factor	η max. Efficiency ⁽¹⁾
DC MINI JOLLY 16/350 IPR2	152020/350	1...16 (1...15 ⁽²⁾)	2...46	350 mA cost.	59	-40...+60	80	0,95	> 88 %
DC MINI JOLLY 20/500 IPR2	152020/500	1...20 (1...15 ⁽²⁾)	2...40	500 mA cost.	59	-40...+60	80	0,95	> 88 %
DC MINI JOLLY⁽³⁾ 17/700 IPR2	152020/700	1...17 (1...15 ⁽²⁾)	2...24	700 mA cost. 24V cost.	25	-40...+60	80	0,95	> 88 %

⁽¹⁾ Referred to V_m = 230 V, 100% load - Riferito a V_m = 230 V, carico 100%

Light output level in DC operation: Factory default 100% EOfi=1

Livello di emissione luminosa in funzionamento DC: Impostazioni di fabbrica 100% EOfi=1

6.

IP rated drivers
Alimentatori protetti IP

Features

- Independent driver with IP68 case (see page info7 for the correct connection of connecting leads).
- Class II protection against electric shock for direct or indirect contact.
- Supplied with connecting leads 1,5 mm² blue/brown 40 cm length on primary. 1 mm² blue/brown 40 cm length on 0/1...10 V. 1 mm² blue/brown 60 cm length on secondary for connection.
- Active Power Factor Corrector.
- Current regulation ±5 % including temperature variations.
- Protections:
 - against overheating and short circuits;
 - against mains voltage spikes;
 - against overloads.
- Thermal protection = C.5.a.

Caratteristiche

- Alimentatore indipendente con case IP68 (vedi pagina info7 per il corretto collegamento dei cavi di connessione).
- Protetto in classe II contro le scosse elettriche per contatti diretti e indiretti.
- Fornito di cavi di connessione da 1,5 mm² blu/marrone da 40 cm su primario. 1 mm² blu/marrone da 40 cm su 0/1...10 V. 1 mm² blu/marrone da 60 cm sul secondario per il collegamento.
- PFC attivo.
- Corrente regolata ±5 % incluse variazioni di temperatura.
- Protezioni:
 - termica e cortocircuito;
 - contro le extra-tensioni di rete;
 - contro i sovraccarichi.
- Protezione termica = C.5.a.

7 YEARS WARRANTY
3% FAILURE RATE

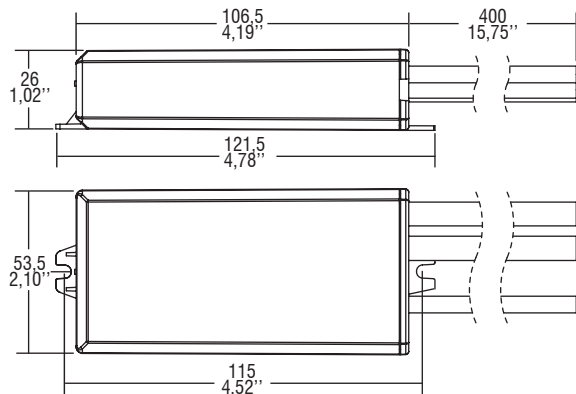
10 YEARS WARRANTY
5% FAILURE RATE

PRODUCER'S LIABILITY
10 YEARS WARRANTY
ACCORDING TO THE EUROPEAN CONDITIONS

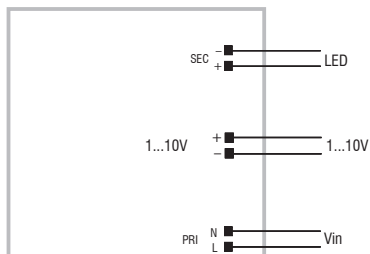
The data shown are preliminary and may change - I dati riportati sono preliminari e potrebbero subire variazioni

MINI JOLLY IPR2 - 1...10 V

Direct current dimmable electronic drivers
Alimentatori elettronici regolabili in corrente continua



Wiring diagram - Schema di collegamento (Max. LED distance on page info8 - Massima distanza LED a pagina info8)



1...10V diagram - Collegamento 1...10V

6.

IP rated drivers
Alimentatori protetti IP

Operation Mode

- Light regulation 0/1 - 100 % by means of 0/1...10 V interface ($I=0,35$ mA) or 100 Kohm potentiometer.
- Specific dimming terminal connection with a 0/1...10 Vdc electronic potentiometer (0/1...10 V local dimming, double insulation required for external connection).

For additional details for regulations see pages info12-14.

Modalità di funzionamento

- Regolazione della luminosità 0/1 - 100 % mediante interfaccia 0/1...10 V ($I=0,35$ mA) o potenziometro da 100 Kohm.
 - Provisto di morsetto specifico per la regolazione collegando un potenziometro elettronico 0/1...10 Vdc (dimmerazione locale 0/1...10 V, per connessioni esterne all'apparecchio garantire il doppio isolamento).
- Per ulteriori dettagli sulle regolazioni vedi pagine info12-14.