

# MINI JOLLY IPR2 - 1...10 V

Direct current dimmable electronic drivers  
Alimentatori elettronici regolabili in corrente continua

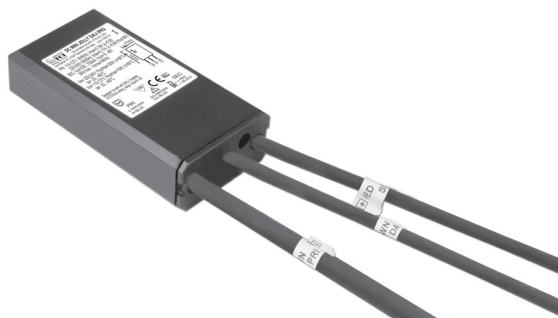
Made in Italy 

0/1...10 V

constant  
CURRENT

constant  
VOLTAGE

RIPPLE  
FREE



EN 05  
PENDING

KEMA  
EUR  
PENDING

110



EL

SELV 60V

2kV DIFF.  
4kV COMM.

ACTIVE  
PFC

SAFETY  
PROTECTIONS

## Rated Voltage Tensione Nominale

110 ÷ 127 V <sup>(2)</sup>  
220 ÷ 240 V

## Frequency Frequenza

50/60 Hz

## AC Operation range Tensione di utilizzo AC

99 ÷ 264 V

## DC Operation range Tensione di utilizzo DC

(see page info15)  
DC 170 ÷ 276 V

## Power Potenza

1 ÷ 20 W

## Output current ripple ≤ 3% <sup>(1)</sup>

## Standards compliance

EN 50172 (VDE 0108)  
EN 55015  
EN 61000-3-2  
EN 61000-3-3  
EN 61347-1  
EN 61347-2-13  
EN 61547  
EN 62384

## Max. pcs for CB B16A

(see page info17)  
50 pcs

## In rush current

5A 50μsec

Article Articolo	Code Codice	P out W	V out DC <sup>(1)</sup>	I out DC	U out V	ta °C	tc °C	λ max. Power Factor	η max. Efficiency <sup>(1)</sup>
DC MINIJOLLY 20/500 IPR2	152020/500	1...20 (1...15 <sup>(2)</sup> )	2...40	500 mA cost.	60	-40...+60	85	0,95	> 88
DC MINIJOLLY 17/700/24 IPR2	152020/700	1...17 (1...15 <sup>(2)</sup> )	2...24	700 mA cost. 24V cost.	60	-40...+60	85	0,95	> 88

## Features

- IP68 independent driver.
- Class II protection against electric shock for direct or indirect contact.
- Supplied with 1,5 mm<sup>2</sup> blue/brown 40 cm length cables on primary. 1 mm<sup>2</sup> blue/brown 40 cm length cables on 0/1...10 V. 1 mm<sup>2</sup> blue/brown 60 cm length cables on secondary.
- Active Power Factor Corrector.
- Current regulation ±5 % including temperature variations.
- Protections:
  - against overheating and short circuits;
  - against mains voltage spikes;
  - against overloads.
- Thermal protection = C.5.a.

## Caratteristiche

- Alimentatore indipendente IP68.
- Protetto in classe II contro le scosse elettriche per contatti diretti e indiretti.
- Fornito di cavi da 1,5 mm<sup>2</sup> blu/marrone da 40 cm su primario. 1 mm<sup>2</sup> blu/marrone da 40 cm su 0/1...10 V. 1 mm<sup>2</sup> blu/marrone da 60 cm sul secondario.
- PFC attivo.
- Corrente regolata ±5 % incluse variazioni di temperatura.
- Protezioni:
  - termica e cortocircuito;
  - contro le extra-tensioni di rete;
  - contro i sovraccarichi.
- Protezione termica = C.5.a.

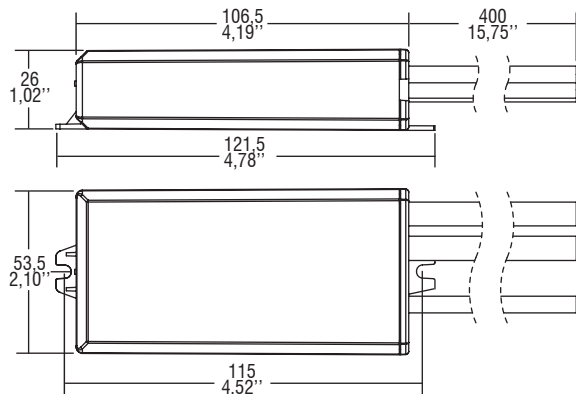
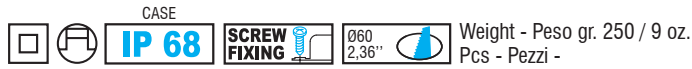
7  
YEARS  
WARRANTY  
3% FAILURE RATE

10  
YEARS  
WARRANTY  
5% FAILURE RATE

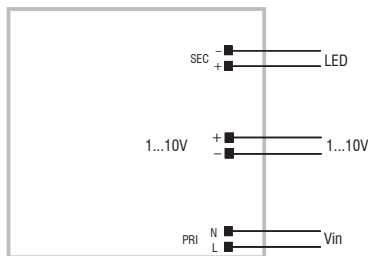
PRODUCER'S LIABILITY  
TCI

WARRANTY WITH ELECTRONICS  
10  
YEARS  
ACCORDING TO  
TCI CUSTOMER  
CONDITIONS  
2014

The data shown are preliminary and may change - I dati riportati sono preliminari e potrebbero subire variazioni



**Wiring diagram - Schema di collegamento** (Max. LED distance on page info8 - Massima distanza LED a pagina info8)



1...10V diagram - Collegamento 1...10V

## 6.

IP rated drivers  
Alimentatori protetti IP

### Operation Mode

- Light regulation 0/1 - 100 % by means of 0/1...10 V interface ( $I=0,35$  mA) or 100 Kohm potentiometer.
- Specific dimming terminal connection with a 0/1...10 Vdc electronic potentiometer (0/1...10 V local dimming, double insulation required for external connection).

For additional details for regulations see pages info12-14.

### Modalità di funzionamento

- Regolazione della luminosità 0/1 - 100 % mediante interfaccia 0/1...10 V ( $I=0,35$  mA) o potenziometro da 100 Kohm.
  - Provisto di morsetto specifico per la regolazione collegando un potenziometro elettronico 0/1...10 Vdc (dimmerazione locale 0/1...10 V, per connessioni esterne all'apparecchio garantire il doppio isolamento).
- Per ulteriori dettagli sulle regolazioni vedi pagine info12-14.