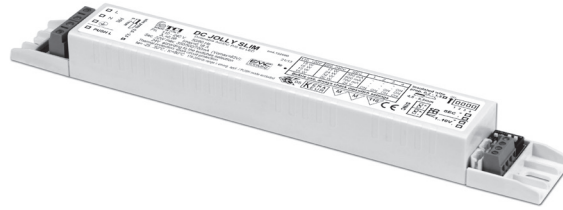
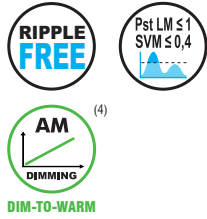


JOLLY SLIM 32 - 1...10 V & PUSH

Direct current dimmable electronic drivers with DIP-SWITCH
Alimentatori elettronici regolabili in corrente continua con DIP-SWITCH

Made in Italy



3.2.1

Dimmable multipower drivers - Linear case - 1-10V & PUSH
Alimentatori multipotenza regolabili - Formato lineare - 1-10V & PUSH



Rated Voltage
Tensione Nominale
110 ÷ 120 V ⁽²⁾
220 ÷ 240 V

Frequency
Frequenza
50-60 Hz

AC Operation range
Tensione di utilizzo AC
99 ÷ 264 V

DC Operation range
Tensione di utilizzo DC
(see page info15)
DC 176 ÷ 280 V
(NO PUSH mode function)

| Article Articolo | Code Codice | Dimming type | P out W | V out DC ⁽¹⁾ | I out DC | U out V | ta °C | tc °C | λ max. Power Factor | η max. Efficiency ⁽¹⁾ | |
|---------------------|---------------------------------|-----------------|---|----------------------------|-------------|------------|--|-----------|---------------------------|-------------------------------------|--------|
| DC JOLLY SLIM | 123680 151680 ⁽⁴⁾ | PWM AM | Constant current output - Uscita in corrente costante ⁽³⁾⁽⁴⁾ | | | | 250 mA cost. 350 mA cost. 400 mA cost. 450 mA cost. 500 mA cost. 550 mA cost. 600 mA cost. 700 mA cost. | -25...+50 | 80 | 0,96 ⁽⁶⁾ | > 89 % |
| | | | 13 (13 ⁽²⁾) | 2...53 | 59 | | | | | | |
| | | | 18 (15 ⁽²⁾) | 2...53 | | | | | | | |
| | | | 21 (15 ⁽²⁾) | 2...52 | | | | | | | |
| | | | 23 (15 ⁽²⁾) | 2...52 | | | | | | | |
| | | | 26 (15 ⁽²⁾) | 2...52 | | | | | | | |
| | | | 28 (15 ⁽²⁾) | 2...52 | | | | | | | |
| | | | 30 (15 ⁽²⁾) | 2...51 | | | | | | | |
| | | | 32 (15 ⁽²⁾) | 2...46 | | | | | | | |
| | | | Constant voltage output - Uscita in tensione costante ⁽³⁾ | | | | | | | | |

Power - Potenza
1 ÷ 32 W

iTHD
≤ 10% ⁽¹⁾

Stand by power
≤ 0,5 W

Output current ripple
≤ 3% ⁽¹⁾

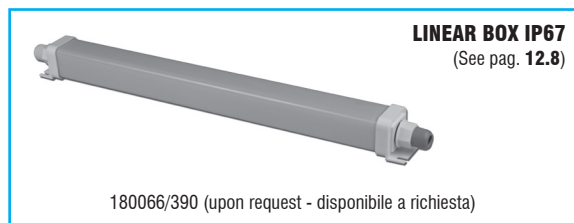
Standards compliance
CSA 22.2 no. 250.13
EN 55015
EN 61000-3-2
EN 61000-3-3
EN 61347-1
EN 61347-2-13
EN 61547
EN 62384
UL 1310
UL 8750

Max. pcs for CB B16A
(see page info17)
50 pcs

In rush current
5A 50µsec

⁽¹⁾ Referred to $V_m = 230$ V, 100% load - Riferito a $V_m = 230$ V, carico 100%
⁽⁵⁾ 123680BIS: order code for BIS marked product - codice di ordine per il prodotto marchiato BIS
⁽⁶⁾ Pout > 8 W

Light output level in DC operation: Factory default 100% EOfi=1
Livello di emissione luminosa in funzionamento DC: Impostazioni di fabbrica 100% EOfi=1



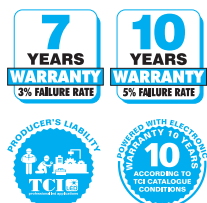
| Accessories not supplied - Accessori non a corredo | | |
|--|----------------|---------------|
| Article - Articolo | L (length) | Code - Codice |
| Synchronization cable Cavetto di sincronizzazione | 1,5 m / 4 ft | 485720512 |
| | 4 m / 13 ft | 485720513 |
| | 50 cm / 19,68" | 485720515 |
| | 20 cm / 7,87" | 485720516 |
| REG 1-10 V (12.3) | | 123999L |
| DCC DALI INTERFACE (12.4) | | 122099 |
| WIRELESS INTERFACES (W) | | - |

Features

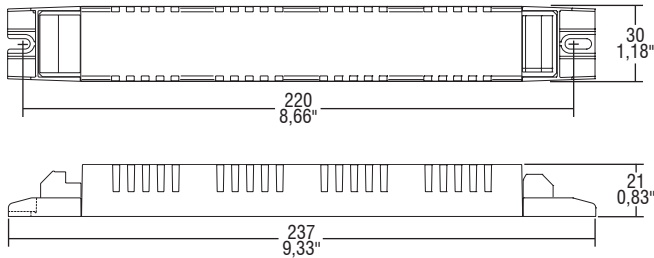
- Multipower driver supplied with dip-switch for the selection of the output current.
- Driver for built-in use.
- It can be used for lighting equipment in protection class I.
- Active Power Factor Corrector.
- Current regulation ±5 % including temperature variations.
- Input and output terminal blocks on the opposite sides (wire cross-section up to 1,5 mm² / AWG15).
- IP67 cover available upon request (code 180066/390).
- Protections:
 - against overheating and short circuits;
 - against mains voltage spikes;
 - against overloads.
- Thermal protection = C.5.a.

Caratteristiche

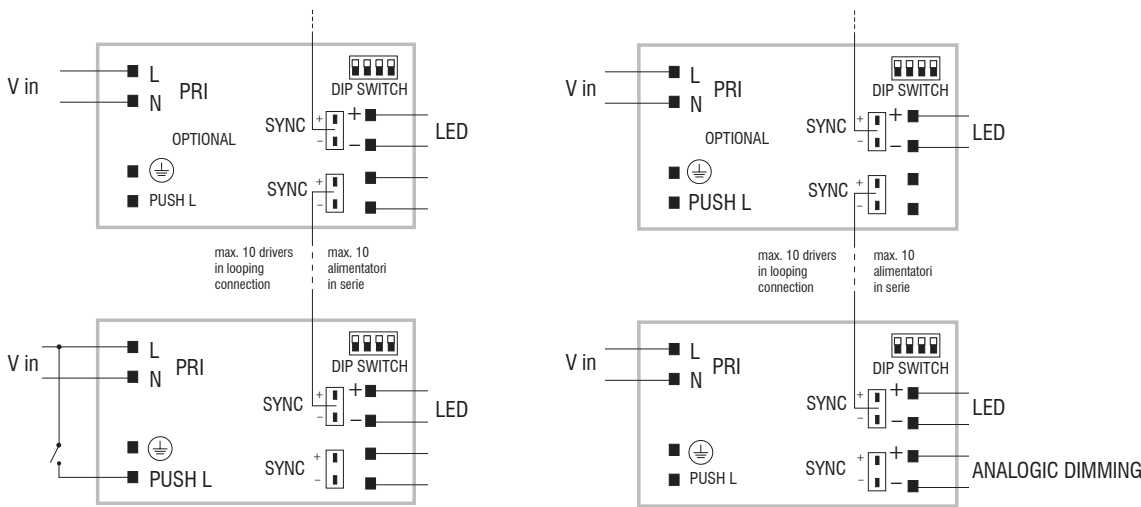
- Alimentatore multipotenza fornito di dip-switch per la selezione della corrente in uscita.
- Alimentatore da incorporare.
- Utilizzabile per apparecchi di illuminazione in classe di protezione I.
- PFC attivo.
- Corrente regolata ±5 % incluse variazioni di temperatura.
- Morsetti di entrata e uscita contrapposti (sezione cavo fino a 1,5 mm² / AWG15).
- A richiesta disponibile versione con cover di protezione IP67 (codice 180066/390).
- Protezioni:
 - termica e cortocircuito;
 - contro le extra-tensioni di rete;
 - contro i sovraccarichi.
- Protezione termica = C.5.a.



BUILT-IN SCREW FIXING Weight - Peso gr. 110 / 3,9 oz.
 Pcs - Pezzi 70



Wiring diagram - Schema di collegamento (Max. LED distance on page info8 - Massima distanza LED a pagina info8)



PUSH diagram - Collegamento PUSH

ADIM diagram - Collegamento ADIM

Operation Mode

- Light regulation 0/0,5 - 100 % by means of PUSH function, 0/1...10 V local interface (I = 0,35 mA) or 100 Kohm potentiometer.
 - ⁽³⁾ **Dimming PWM at 240 Hz.**
 - ⁽⁴⁾ **Full AM DIMMING: 1 - 100% (no sync).**
 - Light regulation 0/0,5 - 100 % by means of PUSH function (L mains voltage; 170 Kohm):
 - a short push to turn on and off;
 - a longer push to increase or decrease light intensity;
 - regulation automatically stops at minimum and maximum values;
 - for another on, regulation or off command, release the push button and give the desired command again.
 - **dimming level memory at mains restore.**
 - Maximum length of the cable, from push button to last driver, must be max. 15 m / 49 ft. In case of applications where the cable is longer than 15 m / 49 ft, keep this separate from the 110 - 240 Volt mains cable.
 - **ATTENTION:** only use normally open push buttons with no incorporated warning light.
 - Specific dimming terminal connection with a 0/1...10 Vdc electronic potentiometer (0/1...10 V local dimming, double insulation required for external connection).
 - Max. 10 synchronised drivers of which only one can be controlled (1 Master + 9 Slaves).
 - Synchronization cable is separately supplied.
- For additional details for regulations see pages info12-14.

Modalità di funzionamento

- Regolazione della luminosità 0/0,5 - 100 % mediante funzione PUSH, interfaccia locale 0/1...10 V (I = 0,35 mA) o potenziometro da 100 Kohm.
 - ⁽³⁾ **Regolazione PWM a 240 Hz.**
 - ⁽⁴⁾ **Regolazione solo AM: 1 - 100% (no sync).**
 - Regolazione della luminosità 0/0,5 - 100 % mediante la funzione PUSH (tensione di rete L; 170 Kohm):
 - una pressione breve per accendere e spegnere;
 - una pressione prolungata per aumentare o diminuire l'intensità luminosa;
 - la regolazione si ferma automaticamente ai valori minimi e massimi;
 - per un nuovo comando accensione, regolazione o spegnimento, rilasciare il pulsante e dare nuovamente il comando desiderato.
 - **ripristino del livello di dimming al ritorno alimentazione.**
 - La lunghezza massima del cavo, dal pulsante all'ultimo trasformatore, deve essere max. 15 m / 49 ft. In caso di applicazioni dove il cavo superi i 15 m / 49 ft, tenere lo stesso separato dal cavo di rete 110 - 240 Volt.
 - **ATTENZIONE:** usare solo pulsanti di tipo normalmente aperto privi di spia luminosa incorporata.
 - Provvisto di morsetto specifico per la regolazione collegando un potenziometro elettronico 0/1...10 Vdc (dimmerazione locale 0/1...10 V, per connessioni esterne all'apparecchio garantire il doppio isolamento)
 - Max. 10 alimentatori sincronizzati, di cui uno solo comandato da uno o più punti (1 Master + 9 Slaves).
 - Cavetto per la sincronizzazione fornito separatamente.
- Per ulteriori dettagli sulle regolazioni vedi pagine info12-14.

3.2.1

Dimmable multipower drivers - Linear case - 1-10V & PUSH
 Alimentatori multipotenza regolabili - Formato lineare - 1-10V & PUSH