

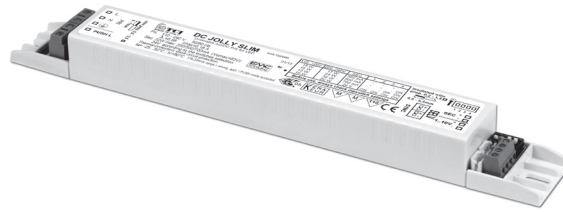
JOLLY SLIM 32 - 1...10 V & PUSH

Direct current dimmable electronic drivers with DIP-SWITCH
Alimentatori elettronici regolabili in corrente continua con DIP-SWITCH

Made in Italy

0/1...10 V
PUSH
constant CURRENT
constant VOLTAGE
IS 15885 (Part 2 / Sec 13)
UL-CLASS2 (Part 2 / Sec 13)
CSA-LVLE
EN 05
KEMA EUR
V110
M
M
EL
SELV 60V

RIPPLE FREE
AM
DIMMING
DIM-TO-WARM

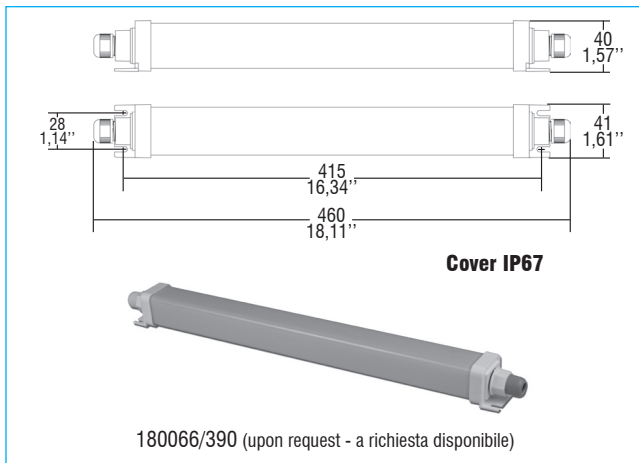


2kV DIFF. 4kV COMM.
ACTIVE PFC
DIP-SWITCH
SYNC.
SAFETY PROTECTIONS

Article Articolo	Code Codice	Dimming type	P out W	V out DC ⁽¹⁾	I out DC	U out V	ta °C	tc °C	λ max. Power Factor	η max. Efficiency ⁽¹⁾	
DC JOLLY SLIM	123680 ⁽³⁾ 151680 ⁽⁴⁾	PWM AM	Constant current output - Uscita in corrente costante ⁽³⁾⁽⁴⁾				250 mA cost. 350 mA cost. 400 mA cost. 450 mA cost. 500 mA cost. 550 mA cost. 600 mA cost. 700 mA cost.	-25...+50	80 ⁽³⁾ 85 ⁽⁴⁾	0,96	>89
			13 (13 ⁽²⁾)	2...53	59						
			18 (15 ⁽²⁾)	2...53							
			21 (15 ⁽²⁾)	2...52							
			23 (15 ⁽²⁾)	2...52							
			26 (15 ⁽²⁾)	2...52							
			28 (15 ⁽²⁾)	2...52							
			30 (15 ⁽²⁾)	2...51							
			32 (15 ⁽²⁾)	2...46							
			Constant voltage output - Uscita in tensione costante ⁽³⁾								
	17 (15 ⁽²⁾)	24 cost.	700 mA max.								

⁽¹⁾ Referred to $V_m = 230$ V, 100% load - Riferito a $V_m = 230$ V, carico 100%

⁽⁵⁾ 123680BIS: order code for BIS marked product - codice di ordine per il prodotto marchiato BIS



Accessories not supplied - Accessori non a corredo		
Article - Articolo	L (length)	Code - Codice
Synchronization cable Cavetto di sincronizzazione	1,5 m / 4 ft	485720512
	4 m / 13 ft	485720513
	50 cm / 19,68"	485720515
	20 cm / 7,87"	485720516
IP67 protection cover Cover di protezione IP67		180066/390
REG 1-10 V (12.3)		123999L
DCC DALI INTERFACE (12.4)		122099
BMU DMX INTERFACE (12.5)		122066
WIRELESS INTERFACES (W.)		-

Rated Voltage
Tensione Nominale
 110 ÷ 120 V⁽²⁾
 220 ÷ 240 V
Frequency
Frequenza
 50-60 Hz
AC Operation range
Tensione di utilizzo AC
 99 ÷ 264 V
DC Operation range
Tensione di utilizzo DC
 (see page info15)
 DC 176 ÷ 280 V
 (NO PUSH mode function)

Power
Potenza
 1 ÷ 32 W

Output current ripple
 $\leq 3\%$ ⁽¹⁾

Standards compliance
 CSA 22.2 no. 250.13
 EN 50172 (VDE 0108)
 EN 55015
 EN 61000-3-2
 EN 61000-3-3
 EN 61347-1
 EN 61347-2-13
 EN 61547
 EN 62384
 UL 1310
 UL 8750
 VDE 0710-T14

Max. pcs for CB B16A
 (see page info17)
 50 pcs

In rush current
 5A 50μsec

7 YEARS WARRANTY 3% FAILURE RATE
10 YEARS WARRANTY 5% FAILURE RATE

PRODUCER'S LIABILITY
10 YEARS WARRANTY TO THE END OF THE LED'S LIFE

Features

- Multipower driver supplied with dip-switch for the selection of the output current.
- Driver for built-in use.
- It can be used for lighting equipment in protection class I.
- Active Power Factor Corrector.
- Current regulation $\pm 5\%$ including temperature variations.
- Input and output terminal blocks on the opposite sides (wire cross-section up to 1,5 mm² / AWG15).
- IP67 cover available upon request (code 180066/390).
- Protections:
 - against overheating and short circuits;
 - against mains voltage spikes;
 - against overloads.

Caratteristiche

- Alimentatore multipotenza fornito di dip-switch per la selezione della corrente in uscita.
- Alimentatore da incorporare.
- Utilizzabile per apparecchi di illuminazione in classe di protezione I.
- PFC attivo.
- Corrente regolata $\pm 5\%$ incluse variazioni di temperatura.
- Morsetti di entrata e uscita contrapposti (sezione cavo fino a 1,5 mm² / AWG15).
- A richiesta disponibile versione con cover di protezione IP67 (codice 180066/390).
- Protezioni:
 - termica e cortocircuito;
 - contro le extra-tensioni di rete;
 - contro i sovraccarichi.

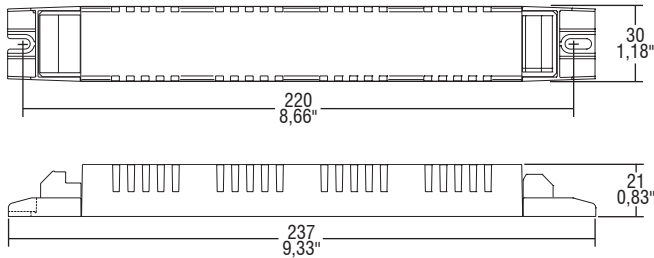
3.2.1

Dimmable multipower DIP-SWITCH drivers - Linear case - 1-10V & PUSH
 Alimentatori multipotenza regolabili con DIP-SWITCH - Formato lineare - 1-10V & PUSH

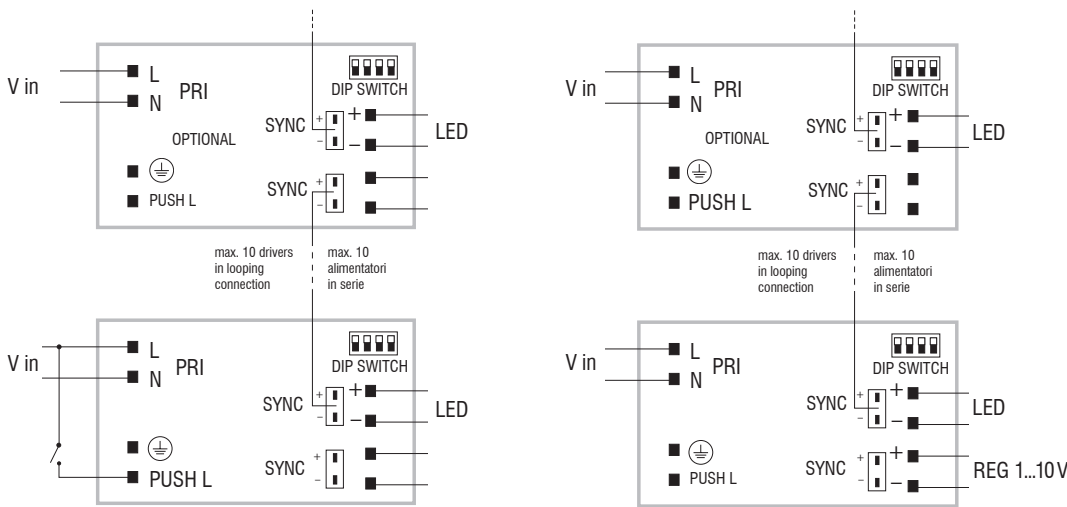
Direct current dimmable electronic drivers with DIP-SWITCH
Alimentatori elettronici regolabili in corrente continua con DIP-SWITCH

Made in Italy

BUILT-IN SCREW FIXING Weight - Peso gr. 110 / 3,9 oz.
 Pcs - Pezzi 70



Wiring diagram - Schema di collegamento (Max. LED distance on page info8 - Massima distanza LED a pagina info8)



PUSH diagram - Collegamento PUSH

1...10 V diagram - Collegamento 1...10 V

Operation Mode

- Light regulation 0/0,5 - 100 % by means of PUSH function, 0/1...10 V interface ($I = 0,35 \text{ mA}$) or 100 Kohm potentiometer.
- ⁽³⁾ **Dimming PWM at 240 Hz.**
- ⁽⁴⁾ **Full AM DIMMING: 1 - 100% (no sync).**
- Light regulation 0/0,5 - 100 % by means of PUSH function (L mains voltage; 170 Kohm):
 - a short push to turn on and off;
 - a longer push to increase or decrease light intensity;
 - regulation automatically stops at minimum and maximum values;
 - for another on, regulation or off command, release the push button and give the desired command again.
 - **dimming level memory at mains restore.**
- Maximum length of the cable, from push button to last driver, must be max. 15 m / 49 ft. In case of applications where the cable is longer than 15 m / 49 ft, keep this separate from the 110 - 240 Volt mains cable.
- ATTENTION: only use normally open push buttons with no incorporated warning light.
- Specific dimming terminal connection with a 0/1...10 Vdc electronic potentiometer (0/1...10 V local dimming, double insulation required for external connection).
- Max. 10 synchronised drivers of which only one can be controlled (1 Master + 9 Slaves).
- Synchronization cable is separately supplied.

For additional details for regulations see pages info12-14.

Modalità di funzionamento

- Regolazione della luminosità 0/0,5 - 100 % mediante funzione PUSH, interfaccia 0/1...10 V ($I = 0,35 \text{ mA}$) o potenziometro da 100 Kohm.
 - ⁽³⁾ **Regolazione PWM a 240 Hz.**
 - ⁽⁴⁾ **Regolazione solo AM: 1 - 100% (no sync).**
 - Regolazione della luminosità 0/0,5 - 100 % mediante la funzione PUSH (tensione di rete L; 170 Kohm):
 - una pressione breve per accendere e spegnere;
 - una pressione prolungata per aumentare o diminuire l'intensità luminosa;
 - la regolazione si ferma automaticamente ai valori minimi e massimi;
 - per un nuovo comando accensione, regolazione o spegnimento, rilasciare il pulsante e dare nuovamente il comando desiderato.
 - **ripristino del livello di dimming al ritorno alimentazione.**
 - La lunghezza massima del cavo, dal pulsante all'ultimo trasformatore, deve essere max. 15 m / 49 ft. In caso di applicazioni dove il cavo superi i 15 m / 49 ft, tenere lo stesso separato dal cavo di rete 110 - 240 Volt.
 - ATTENZIONE: usare solo pulsanti di tipo normalmente aperto privi di spia luminosa incorporata.
 - Provvisto di morsetto specifico per la regolazione collegando un potenziometro elettronico 0/1...10 Vdc (dimmerazione locale 0/1...10 V, per connessioni esterne all'apparecchio garantire il doppio isolamento)
 - Max. 10 alimentatori sincronizzati, di cui uno solo comandato da uno o più punti (1 Master + 9 Slaves).
 - Cavetto per la sincronizzazione fornito separatamente.
- Per ulteriori dettagli sulle regolazioni vedi pagine info12-14.

3.2.1

Dimmable multipower DIP-SWITCH drivers - Linear case - 1-10V & PUSH
 Alimentatori multipotenza regolabili con DIP-SWITCH - Formato lineare - 1-10V & PUSH