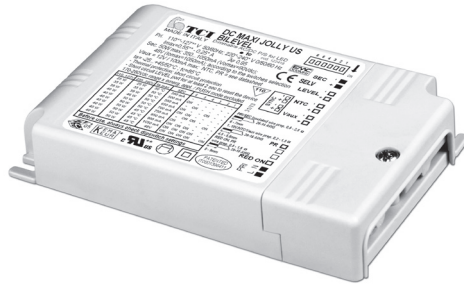


MAXI JOLLY US BILEVEL



Direct current dimmable electronic drivers with DIP-SWITCH
Alimentatori elettronici regolabili in corrente continua con DIP-SWITCH

Made in Italy



Accessories not supplied - Accessori non a corredo		
Article - Articolo	L (length)	Code - Codice
Synchronization cable Cavetto di sincronizzazione	1,5 m / 4 ft	485720512
	4 m / 13 ft	485720513
	50 cm / 19,68"	485720515
	20 cm / 7,87"	485720516

3.1.7



Rated Voltage
Tensione Nominale
110 ÷ 127 V ⁽²⁾
220 ÷ 240 V

Frequency
Frequenza
50/60 Hz

AC Operation range
Tensione di utilizzo AC
99 ÷ 264 V

DC Operation range
Tensione di utilizzo DC
(see page info15)
DC 170 ÷ 280 V
(NO reduction mode)

Power
Potenza
1 ÷ 50 W

Output current ripple
≤ 3% ⁽¹⁾

Reference Norms
Norme di riferimento
CSA-C22.2 n° 107.1 ⁽²⁾
CSA-C22.2 n° 250.13 ⁽²⁾
EN 50172 (VDE 0108) ⁽²⁾
EN 55015
EN 61000-3-2
EN 61000-3-3
EN 61347-1
EN 61347-2-13
EN 61547
EN 62384
UL 1012 ⁽²⁾
UL 8750 ⁽²⁾

Max. pcs for CB B16A
(see page info17)
15 pcs

In rush current
20A 400µsec



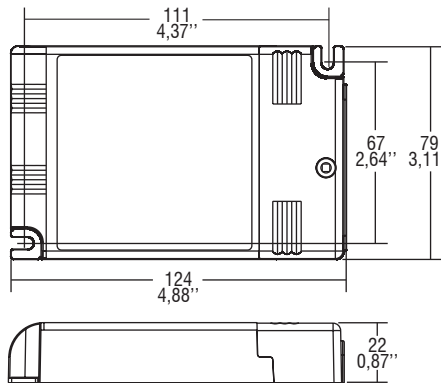
Article Articolo	Code Codice	P out W	V out DC ⁽¹⁾	I out DC	V out max.	ta °C	tc °C	λ max. Power Factor	η max. Efficiency ⁽¹⁾
DC MAXI JOLLY US BILEVEL	122418	25 (25 ⁽²⁾)	2...74	350 mA cost	90	-25...+50	85	0,95	> 90
		35 (35 ⁽²⁾)	2...72	500 mA cost.					
DC MAXI JOLLY US BILEVEL N	122418N	39 (39 ⁽²⁾)	2...72	550 mA cost.	-25...+45	-25...+45	85	0,95	> 90
		46 (40 ⁽²⁾)	2...72	650 mA cost.					
		50 (40 ⁽²⁾)	2...71	700 mA cost.					
		50 (40 ⁽²⁾)	2...66	750 mA cost.					
		50 (40 ⁽²⁾)	2...58	850 mA cost.					
		50 (40 ⁽²⁾)	2...55	900 mA cost.					
		50 (40 ⁽²⁾)	2...48	1,05 A cost.					
48Vout voltage limit settable with Dip-Switch - Poutmax=50W									

⁽¹⁾ Referred to V_m = 230 V, 100% load - Riferito a V_m = 230 V, carico 100%



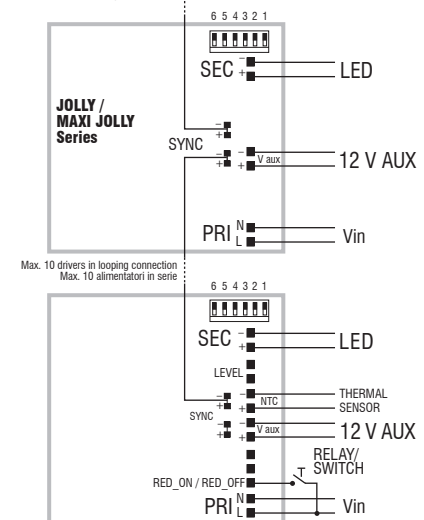
Compatible with ZHAGA (AM3)

Weight - Peso:
gr. 210 / 7,4 oz.
Pcs - Pezzi 50



Wiring diagram - Schema di collegamento

(Max. LED distance at page info8 - Massima distanza LED a pagina info8)



Features

- IP20 independent driver.
- Class II protection against electric shock for direct or indirect contact.
- Active Power Factor Corrector.
- Analogical input for thermal sensor connection.
- Auxiliary output 12 V max. 100 mA.
- Current regulation ± 5 % including temperature variations.
- Input and output terminal blocks on the same side (wire cross-section up to 2,5 mm² / AWG13).
- Clamping screws on primary and secondary circuits for cables with diameter: min. 3 mm - max. 8 mm.
- Protections:
 - against overheating and short circuits;
 - against mains voltage spikes;
 - against overloads.

Caratteristiche

- Alimentatore indipendente IP20.
- Protetto in classe II contro le scosse elettriche per contatti diretti e indiretti.
- PFC attivo.
- Entrata analogica per connessione sensore termico.
- Uscita ausiliare 12 V max. 100 mA.
- Corrente regolata ± 5 % incluse variazioni di temperatura.
- Morsetti di entrata e uscita sullo stesso lato (sezione cavo fino a 2,5 mm² / AWG13).
- Serracavo su primario e secondario per cavi di diametro: min. 3 mm - max. 8 mm.
- Protezioni:
 - termica e cortocircuito;
 - contro le extra-tensioni di rete;
 - contro i sovraccarichi.

Dimmable multipower DIP-SWITCH drivers - Compact case - BILEVEL
Alimentatori multipotenza regolabili con DIP-SWITCH - Formato compatto - BILEVEL