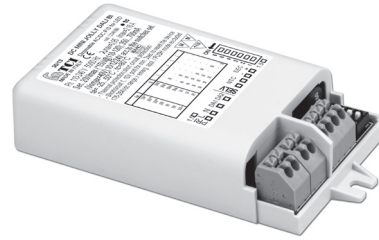


Direct current dimmable electronic drivers with DIP-SWITCH
Alimentatori elettronici regolabili in corrente continua con DIP-SWITCH

Made in Italy



DC MINI JOLLY DALI



DC MINI JOLLY DALI BI



3.1.2

Dimmable multipower DIP-SWITCH drivers - Compact case - DALI
 Alimentatori multipotenza regolabili con DIP-SWITCH - Formato compatto - DALI

Rated Voltage
Tensione Nominale

110 ÷ 127 V ⁽²⁾
 220 ÷ 240 V

Frequency
Frequenza

50-60 Hz

AC Operation range
Tensione di utilizzo AC

99 ÷ 264 V

DC Operation range
Tensione di utilizzo DC

(see page info15)
 176 ÷ 280 V

Power
Potenza

1 ÷ 20 W

Output current ripple
 ≤ 3% ⁽¹⁾

Standards compliance

CSA C22.2 no. 223 ⁽²⁾
 EN 50172 (VDE 0108)
 EN 55015
 EN 61000-3-2
 EN 61000-3-3
 EN 61347-1
 EN 61347-2-13
 EN 61547
 EN 62384
 EN 62386-101
 EN 62386-102
 EN 62386-207
 UL 1310 ⁽²⁾
 VDE 0710-T14

Max. pcs for CB B16A
 (see page info17)

50 pcs

In rush current
 5A 50µsec

Article Articolo	Code Codice	P out W	V out DC ⁽¹⁾	I out DC	U out V	ta °C	tc °C	λ max. Power Factor	η max. Efficiency ⁽¹⁾
DC MINI JOLLY DALI	123403 (ex. 122403)	Constant current output - Uscita in corrente costante				-25...+45	75	0,92 C	> 87
		10 (10 ⁽²⁾)	15...43	250 mA cost.	55				
	15 (15 ⁽²⁾)	2...43	350 mA cost.						
	17 (15 ⁽²⁾)	2...43	400 mA cost.						
	19 (15 ⁽²⁾)	2...43	450 mA cost.						
	20 (15 ⁽²⁾)	2...40	500 mA cost.						
	20 (15 ⁽²⁾)	2...36	550 mA cost.						
	20 (15 ⁽²⁾)	2...33	600 mA cost.						
	20 (15 ⁽²⁾)	2...28	700 mA cost.						
	DC MINI JOLLY DALI BI	123403BI (ex. 122403BI)	Constant voltage output - Uscita in tensione costante						
16 (15 ⁽²⁾)			24 cost.	700 mA max.	-				

⁽¹⁾ Referred to $V_m = 230$ V, 100% load - Riferito a $V_m = 230$ V, carico 100%

⁽²⁾ Only for **DC MINI JOLLY DALI**

⁽⁴⁾ 123403BIS - 123403BIBIS:
[order codes for BIS marked products](#)
[codici di ordine per i prodotti marchiati BIS](#)

Features

- Multipower driver supplied with dip-switch for the selection of the output current.
- IP20 independent driver, for indoor use.
- Class II protection against electric shock for direct or indirect contact.
- Driver for built-in use (DC MINI JOLLY DALI BI).
- It can be used for lighting equipment in protection class I and II (DC MINI JOLLY DALI BI).
- IP00, creepage distances and clearances rely on the final application according to IEC/EN 60598-1 (DC MINI JOLLY DALI BI).
- Active Power Factor Corrector.
- Analogical input (NTC) for thermal sensor connection.
- Current regulation ±5 % including temperature variations.
- Input and output terminal blocks on the same side (wire cross-section up to 1,5 mm² / AWG15).
- Clamping screws on primary and secondary circuits for cables with diameter: PRI 5-8 mm / SEC 3-5 mm.
- Protections:
 - against overheating and short circuits;
 - against mains voltage spikes;
 - against overloads.
- Thermal protection = C.5.a.

Caratteristiche

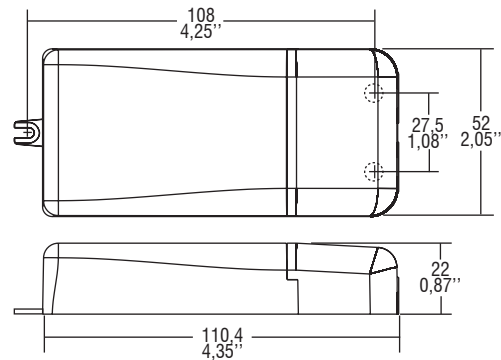
- Alimentatore multipotenza fornito di dip-switch per la selezione della corrente in uscita.
- Alimentatore indipendente IP20, per uso interno.
- Protetto in classe II contro le scosse elettriche per contatti diretti e indiretti.
- Alimentatore da incorporare (DC MINI JOLLY DALI BI).
- Utilizzabile per apparecchi di illuminazione in classe di protezione I e II (DC MINI JOLLY DALI BI).
- IP00, le distanze di sicurezza sono demandate all'applicazione finale, in accordo alla IEC/EN 60598-1 (DC MINI JOLLY DALI BI).
- PFC attivo.
- Entrata analogica (NTC) per connessione sensore termico.
- Corrente regolata ±5 % incluse variazioni di temperatura.
- Morsetti di entrata e uscita sullo stesso lato (sezione cavo fino a 1,5 mm² / AWG15).
- Serracavo su primario e secondario per cavi di diametro: PRI 5-8 mm / SEC 3-5 mm.
- Protezioni:
 - termica e cortocircuito;
 - contro le extra-tensioni di rete;
 - contro i sovraccarichi.
- Protezione termica = C.5.a.



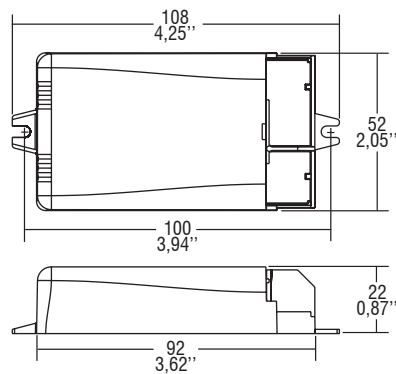
Direct current dimmable electronic drivers with DIP-SWITCH Alimentatori elettronici regolabili in corrente continua con DIP-SWITCH

Made in Italy

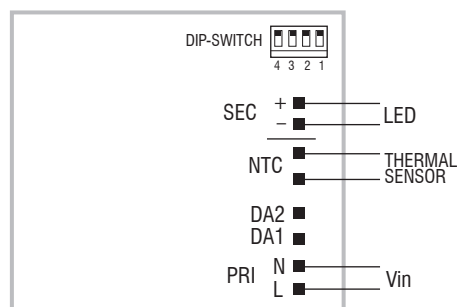
IP 20 **SCREW FIXING** $\varnothing 55$ 2,17" Weight - Peso gr. 106 / 3,7 oz.
Pcs - Pezzi 50



BUILT-IN **SCREW FIXING** Weight - Peso gr. 94 / 3,3 oz.
Pcs - Pezzi 50



Wiring diagram - Schema di collegamento (Max. LED distance on page info8 - Massima distanza LED a pagina info8)



DALI diagram - Collegamento DALI

Operation Mode

- Features DALI dimming (0/0,5 - 100 %):
 - memory function for sets or light groups;
 - recall of stored functions;
 - compatible with standard DALI interfaces.

For additional details for regulations see pages info12-14.

Modalità di funzionamento

- Caratteristiche della regolazione DALI (0/0,5 - 100 %):
 - funzione di memoria per scenari o gruppi luminosi;
 - richiamo di funzioni memorizzate;
 - compatibilità con interfacce DALI standard.

Per ulteriori dettagli sulle regolazioni vedi pagine info12-14.

3.1.2

Dimmable multipower DIP-SWITCH drivers - Compact case - DALI
Alimentatori multipotenza regolabili con DIP-SWITCH - Formato compatto - DALI