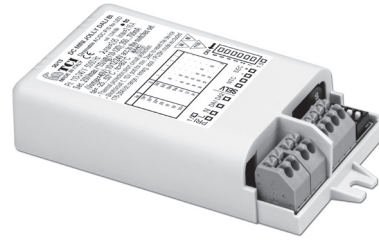


**Direct current dimmable electronic drivers with DIP-SWITCH**  
**Alimentatori elettronici regolabili in corrente continua con DIP-SWITCH**

Made in Italy



DC MINI JOLLY DALI



DC MINI JOLLY DALI BI



| Article<br>Articolo         | Code<br>Codice             | P out<br>W   | V out<br>DC <sup>(1)</sup> | I out<br>DC  | U out<br>V | ta<br>°C | tc<br>°C  | λ max.<br>Power<br>Factor | η max.<br>Efficiency <sup>(1)</sup> |      |
|-----------------------------|----------------------------|--|----------------------------|--------------|------------|----------|-----------|---------------------------|-------------------------------------|------|
| <b>DC MINIJOLLY DALI</b>    | 123403<br>(ex. 122403)     | <b>Constant current output - Uscita in corrente costante</b> |                            |              |            | 55       | -25...+45 | 75                        | 0,92 C                              | > 87 |
| <b>DC MINIJOLLY DALI BI</b> | 123403BI<br>(ex. 122403BI) | 10 (10 <sup>(2)</sup> )                                      | 15...43                    | 250 mA cost. |            |          |           |                           |                                     |      |
|                             |                            | 15 (15 <sup>(2)</sup> )                                      | 2...43                     | 350 mA cost. |            |          |           |                           |                                     |      |
|                             |                            | 17 (15 <sup>(2)</sup> )                                      | 2...43                     | 400 mA cost. |            |          |           |                           |                                     |      |
|                             |                            | 19 (15 <sup>(2)</sup> )                                      | 2...43                     | 450 mA cost. |            |          |           |                           |                                     |      |
|                             |                            | 20 (15 <sup>(2)</sup> )                                      | 2...40                     | 500 mA cost. |            |          |           |                           |                                     |      |
|                             |                            | 20 (15 <sup>(2)</sup> )                                      | 2...36                     | 550 mA cost. |            |          |           |                           |                                     |      |
|                             |                            | 20 (15 <sup>(2)</sup> )                                      | 2...33                     | 600 mA cost. |            |          |           |                           |                                     |      |
|                             |                            | 20 (15 <sup>(2)</sup> )                                      | 2...28                     | 700 mA cost. |            |          |           |                           |                                     |      |
|                             |                            | <b>Constant voltage output - Uscita in tensione costante</b> |                            |              |            |          |           |                           |                                     |      |
|                             |                            | 16 (15 <sup>(2)</sup> )                                      | 24 cost.                   | 700 mA max.  | -          |          |           |                           |                                     |      |

<sup>(1)</sup> Referred to  $V_m = 230$  V, 100% load - Riferito a  $V_m = 230$  V, carico 100%

<sup>(2)</sup> Only for **DC MINIJOLLY DALI**

<sup>(4)</sup> 123403BIS - 123403BIBIS:  
[order codes for BIS marked products](#)  
[codici di ordine per i prodotti marchiati BIS](#)

**Rated Voltage**  
**Tensione Nominale**  
 110 ÷ 127 V<sup>(2)</sup>  
 220 ÷ 240 V

**Frequency**  
**Frequenza**  
 50/60 Hz

**AC Operation range**  
**Tensione di utilizzo AC**  
 99 ÷ 264 V

**DC Operation range**  
**Tensione di utilizzo DC**  
 (see page info15)  
 176 ÷ 280 V

**Power**  
**Potenza**  
 1 ÷ 20 W

**Output current ripple**  
 $\leq 3\%$  <sup>(1)</sup>

**Standards compliance**  
 CSA C22.2 no. 223 <sup>(2)</sup>  
 EN 50172 (VDE 0108)  
 EN 55015  
 EN 61000-3-2  
 EN 61000-3-3  
 EN 61347-1  
 EN 61347-2-13  
 EN 61547  
 EN 62384  
 EN 62386-101  
 EN 62386-102  
 EN 62386-207  
 UL 1310 <sup>(2)</sup>  
 VDE 0710-T14

**Max. pcs for CB B16A**  
 (see page info17)  
 50 pcs

**In rush current**  
 5A 50μsec

## Features

- Multipower driver supplied with dip-switch for the selection of the output current.
- IP20 independent driver, for indoor use.
- Class II protection against electric shock for direct or indirect contact.
- Driver for built-in use (DC MINIJOLLY DALI BI).
- It can be used for lighting equipment in protection class I and II (DC MINIJOLLY DALI BI).
- IP00, creepage distances and clearances rely on the final application according to IEC/EN 60598-1 (DC MINIJOLLY DALI BI).
- Active Power Factor Corrector.
- Analogical input (NTC) for thermal sensor connection.
- Current regulation  $\pm 5\%$  including temperature variations.
- Input and output terminal blocks on the same side (wire cross-section up to 1,5 mm<sup>2</sup> / AWG15).
- Clamping screws on primary and secondary circuits for cables with diameter: PRI 5-8 mm / SEC 3-5 mm.
- Protections:
  - against overheating and short circuits;
  - against mains voltage spikes;
  - against overloads.
- Thermal protection = C.5.a.

## Caratteristiche

- Alimentatore multipotenza fornito di dip-switch per la selezione della corrente in uscita.
- Alimentatore indipendente IP20, per uso interno.
- Protetto in classe II contro le scosse elettriche per contatti diretti e indiretti.
- Alimentatore da incorporare (DC MINIJOLLY DALI BI).
- Utilizzabile per apparecchi di illuminazione in classe di protezione I e II (DC MINIJOLLY DALI BI).
- IP00, le distanze di sicurezza sono demandate all'applicazione finale, in accordo alla IEC/EN 60598-1 (DC MINIJOLLY DALI BI).
- PFC attivo.
- Entrata analogica (NTC) per connessione sensore termico.
- Corrente regolata  $\pm 5\%$  incluse variazioni di temperatura.
- Morsetti di entrata e uscita sullo stesso lato (sezione cavo fino a 1,5 mm<sup>2</sup> / AWG15).
- Serracavo su primario e secondario per cavi di diametro: PRI 5-8 mm / SEC 3-5 mm.
- Protezioni:
  - termica e cortocircuito;
  - contro le extra-tensioni di rete;
  - contro i sovraccarichi.
- Protezione termica = C.5.a.



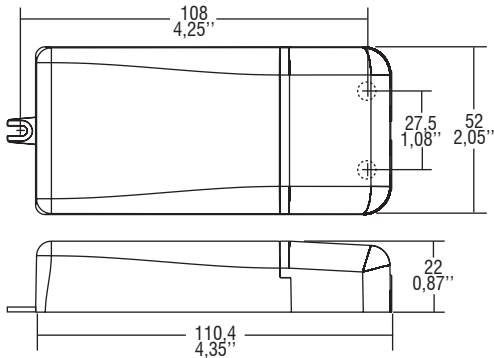
3.1.2

Dimmable multipower DIP-SWITCH drivers - Compact case - DALI Alimentatori multipotenza regolabili con DIP-SWITCH - Formato compatto - DALI

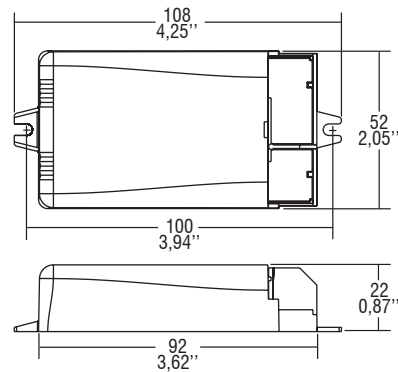
## Direct current dimmable electronic drivers with DIP-SWITCH Alimentatori elettronici regolabili in corrente continua con DIP-SWITCH

Made in Italy

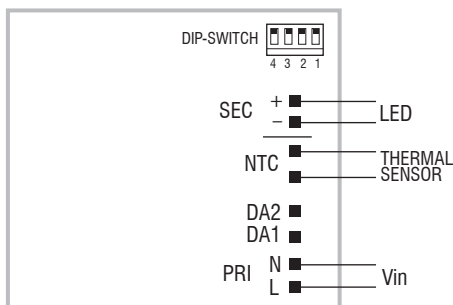
**IP 20** **SCREW FIXING** Ø55 2,17" Weight - Peso gr. 106 / 3,7 oz.  
Pcs - Pezzi 50



**BUILT-IN** **SCREW FIXING** Weight - Peso gr. 94 / 3,3 oz.  
Pcs - Pezzi 50



### Wiring diagram - Schema di collegamento (Max. LED distance on page info8 - Massima distanza LED a pagina info8)



DALI diagram - Collegamento DALI

### Operation Mode

- Features DALI dimming (0/0,5 - 100 %):
  - memory function for sets or light groups;
  - recall of stored functions;
  - compatible with standard DALI interfaces.

For additional details for regulations see pages info12-14.

### Modalità di funzionamento

- Caratteristiche della regolazione DALI (0/0,5 - 100 %):
  - funzione di memoria per scenari o gruppi luminosi;
  - richiamo di funzioni memorizzate;
  - compatibilità con interfacce DALI standard.

Per ulteriori dettagli sulle regolazioni vedi pagine info12-14.

3.1.2

Dimmable multipower DIP-SWITCH drivers - Compact case - DALI  
Alimentatori multipotenza regolabili con DIP-SWITCH - Formato compatto - DALI