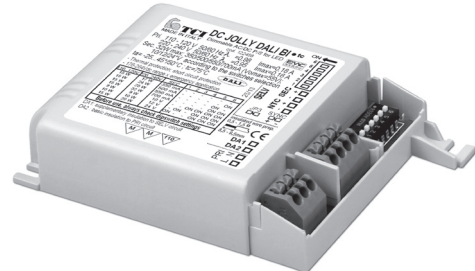


## Direct current dimmable electronic drivers with DIP-SWITCH Alimentatori elettronici regolabili in corrente continua con DIP-SWITCH

Made in Italy



DC JOLLY DALI



DC JOLLY DALI BI



Article Articolo	Code Codice	P out W	V out DC <sup>(1)</sup>	I out DC	U out V	ta °C	tc °C	λ max. Power Factor	η max. Efficiency <sup>(1)</sup>	
<b>DC JOLLY DALI</b>	123424 (ex. 122424)	<b>Constant current output - Uscita in corrente costante</b>				59	-25... +50	75	0,95 <sup>(6)</sup>	> 87
		12 (12 <sup>(2)</sup> )	10...48	250 mA cost.						
14 (14 <sup>(2)</sup> )	10...48	300 mA cost.								
17 (15 <sup>(2)</sup> )	5...48	350 mA cost.								
19 (15 <sup>(2)</sup> )	5...48	400 mA cost.								
22 (15 <sup>(2)</sup> )	5...48	450 mA cost.								
24 (15 <sup>(2)</sup> )	5...48	500 mA cost.								
26 (15 <sup>(2)</sup> )	3...48	550 mA cost.								
28 (15 <sup>(2)</sup> )	3...48	600 mA cost.								
31 (15 <sup>(2)</sup> )	3...48	650 mA cost.								
32 (15 <sup>(2)</sup> )	3...46	700 mA cost.								
<b>DC JOLLY DALI BI</b>	123458 (ex. 122458)	<b>Constant voltage output - Uscita in tensione costante</b>					-25... +45			
		10 (10 <sup>(2)</sup> )	12 cost.	900 mA max.	-					
		20 (15 <sup>(2)</sup> )	24 cost.	830 mA max.	-					

<sup>(1)</sup> Referred to  $V_m = 230 V$ , 100% load - Riferito a  $V_m = 230 V$ , carico 100%

<sup>(4)</sup> Only for **DC JOLLY DALI**

<sup>(5)</sup>  $P_{out} > 12W$

<sup>(6)</sup> **123424BIS - 123458BIS:**  
order codes for BIS marked products  
codici di ordine per i prodotti marchiati BIS

### Accessories not supplied - Accessori non a corredo

Article - Articolo	L (length)	Code - Codice
Synchronization cable Cavetto di sincronizzazione	1,5 m / 4 ft	485720512
	4 m / 13 ft	485720513
	50 cm / 19,68"	485720515
	20 cm / 7,87"	485720516

### Features

- Multipower driver supplied with dip-switch for the selection of the output current.
- IP20 independent driver, for indoor use (DC JOLLY DALI).
- Class II protection against electric shock for direct or indirect contact (DC JOLLY DALI).
- Driver for built-in use (DC JOLLY BI DALI).
- It can be used for lighting equipment in protection class I and II (DC JOLLY BI DALI).
- Active Power Factor Corrector.
- Analogical input (NTC) for thermal sensor connection.
- Current regulation  $\pm 5\%$  including temperature variations.
- Input and output terminal blocks on the same side (wire cross-section up to 1,5 mm<sup>2</sup> / AWG15).
- Clamping screws on primary and secondary circuits for cables with diameter: min. 3 mm - max. 8 mm (DC JOLLY DALI).
- Protections:
  - against overheating and short circuits;
  - against mains voltage spikes;
  - against overloads.
- Thermal protection = C.5.a.

### Caratteristiche

- Alimentatore multipotenza fornito di dip-switch per la selezione della corrente in uscita.
- Alimentatore indipendente IP20, per uso interno (DC JOLLY DALI).
- Protetto in classe II contro le scosse elettriche per contatti diretti e indiretti (DC JOLLY DALI).
- Alimentatore da incorporare (DC JOLLY BI DALI).
- Utilizzabile per apparecchi di illuminazione in classe di protezione I e II (DC JOLLY BI DALI).
- PFC attivo.
- Entrata analogica (NTC) per connessione sensore termico.
- Corrente regolata  $\pm 5\%$  incluse variazioni di temperatura.
- Morsetti di entrata e uscita sullo stesso lato (sezione cavo fino a 1,5 mm<sup>2</sup> / AWG15).
- Serracavo su primario e secondario per cavi di diametro: min. 3 mm - max. 8 mm (DC JOLLY DALI).
- Protezioni:
  - termica e cortocircuito;
  - contro le extra-tensioni di rete;
  - contro i sovraccarichi.
- Protezione termica = C.5.a.

**Rated Voltage**  
Tensione Nominale  
110 ÷ 127 V<sup>(2)</sup>  
220 ÷ 240 V

**Frequency**  
Frequenza  
50-60 Hz

**AC Operation range**  
Tensione di utilizzo AC  
99 ÷ 264 V

**DC Operation range**  
Tensione di utilizzo DC  
(see page info15)  
170 ÷ 280 V

**Power**  
Potenza  
1 ÷ 32 W

**Output current ripple**  
 $\leq 3\%$  <sup>(1)</sup>

**Standards compliance**  
CSA-C22.2 n° 223 <sup>(2)</sup>  
CSA-C22.2 n° 250.13 <sup>(2)</sup>  
EN 50172 (VDE 0108)  
EN 55015  
EN 61000-3-2  
EN 61000-3-3  
EN 61347-1  
EN 61347-2-13  
EN 61547  
EN 62384  
EN 62386-101  
EN 62386-102  
EN 62386-207  
UL1310 <sup>(2)</sup>  
UL 8750 <sup>(2)</sup>  
VDE 0710-T14

**Max. pcs for CB B16A**  
(see page info17)  
50 pcs

**In rush current**  
5A 50μsec



3.1.2

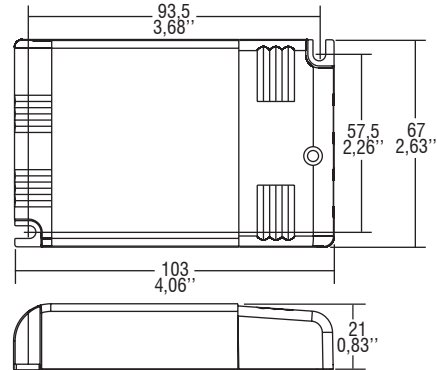
Dimmable multipower DIP-SWITCH drivers - Compact case - DALI  
Alimentatori multipotenza regolabili con DIP-SWITCH - Formato compatto - DALI

## Direct current dimmable electronic drivers with DIP-SWITCH Alimentatori elettronici regolabili in corrente continua con DIP-SWITCH

Made in Italy

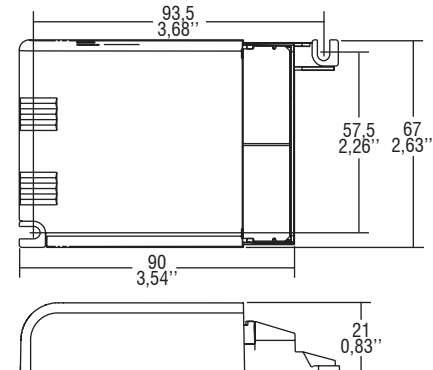
**IP 20** **SCREW FIXING** **Ø72** **2,83"** Weight - Peso gr. 135 / 4,8 oz.  
Pcs - Pezzi 50

Compatible with ZHAGA (AS1)

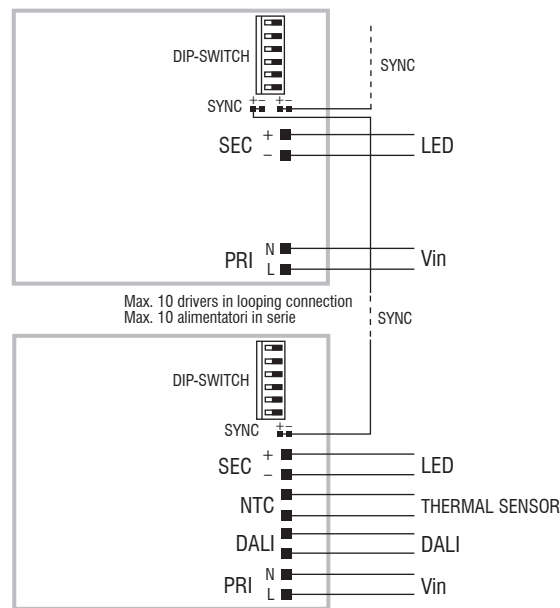


**BUILT-IN** **SCREW FIXING** Weight - Peso gr. 130 / 4,6 oz.  
Pcs - Pezzi 50

Compatible with ZHAGA (AS1)



### Wiring diagram - Schema di collegamento (Max. LED distance on page info8 - Massima distanza LED a pagina info8)



DALI diagram - Collegamento DALI

### Operation Mode

- Features DALI dimming (0/0,5 - 100 %):
  - memory function for sets or light groups;
  - recall of stored functions;
  - compatible with standard DALI interfaces.
- Max. 10 synchronised drivers of which only one can be controlled (1 Master + 9 Slaves).
- Synchronization cable is separately supplied.

<sup>(9)</sup> This product can't be used as a Slave.

For additional details for regulations see pages info12-14.

### Modalità di funzionamento

- Caratteristiche della regolazione DALI (0/0,5 - 100 %):
  - funzione di memoria per scenari o gruppi luminosi;
  - richiamo di funzioni memorizzate;
  - compatibilità con interfacce DALI standard.
- Max. 10 alimentatori sincronizzati, di cui uno solo comandato da uno o più punti (1 Master + 9 Slaves).
- Cavetto per la sincronizzazione fornito separatamente.

<sup>(9)</sup> Il prodotto non può essere usato come Slave.

Per ulteriori dettagli sulle regolazioni vedi pagine info12-14.

3.1.2

Dimmable multipower DIP-SWITCH drivers - Compact case - DALI  
Alimentatori multipotenza regolabili con DIP-SWITCH - Formato compatto - DALI