

Direct current dimmable electronic drivers with DIP-SWITCH
Alimentatori elettronici regolabili in corrente continua con DIP-SWITCH

Made in Italy



constant CURRENT

constant VOLTAGE



Accessories not supplied - Accessori non a corredo		
Article - Articolo	L (length)	Code - Codice
Synchronization cable Cavetto di sincronizzazione	1,5 m / 4 ft	485720512
	4 m / 13 ft	485720513
	50 cm / 19,68"	485720515
	20 cm / 7,87"	485720516

3.1.7

Dimmable multipower DIP-SWITCH drivers - Compact case - BILEVEL
Alimentatori multipotenza regolabili con DIP-SWITCH - Formato compatto - BILEVEL



Rated Voltage
Tensione Nominale
110 ÷ 120 V ⁽²⁾
220 ÷ 240 V

Frequency
Frequenza
50/60 Hz

AC Operation range
Tensione di utilizzo AC
99 ÷ 264 V

DC Operation range
Tensione di utilizzo DC
(see page info15)
170 ÷ 280 V
(NO reduction mode)

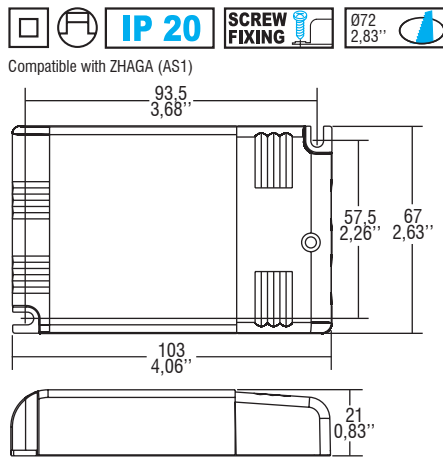
Article Articolo	Code Codice	P out W	V out DC ⁽¹⁾	I out DC	U out V	ta °C	tc °C	λ max. Power Factor	η max. Efficiency ⁽¹⁾	
DC JOLLY US BILEVEL	122423	Constant current output - Uscita in corrente costante				55	-25...+50	75	0,98	> 88
		17 (15 ⁽²⁾)	2...47	350 mA cost.						
		24 (15 ⁽²⁾)	2...47	500 mA cost.						
		25 (15 ⁽²⁾)	2...47	550 mA cost.						
		32 (15 ⁽²⁾)	2...46	700 mA cost.						
		20 (15 ⁽²⁾)	2...24	850 mA cost.						
	20 (15 ⁽²⁾)	2...22	900 mA cost.							
	122423N	Constant voltage output - Uscita in tensione costante								
		10 (10 ⁽²⁾)	10 cost.	1,05 mA max.	-					
		13 (13 ⁽²⁾)	12 cost.	1,05 mA max.	-					
		20 (15 ⁽²⁾)	24 cost.	1,05 mA max.	-					

⁽¹⁾ Referred to V_m = 230 V, 100% load - Riferito a V_m = 230 V, carico 100%

Power out
Potenza uscita
1 ÷ 32 W

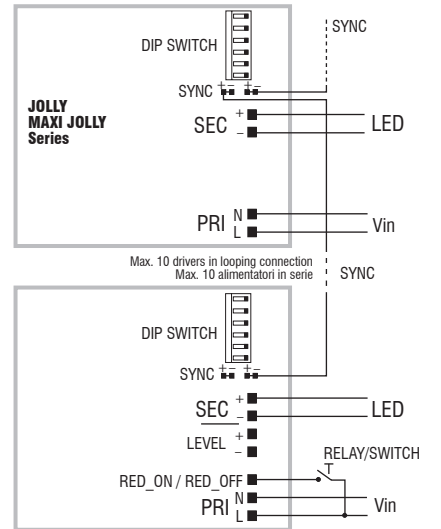
Output current ripple
≤ 3% ⁽¹⁾

Standards compliance
CSA-C22.2 n° 250.13
EN 50172 (VDE 0108)
EN 55015
EN 61000-3-2
EN 61000-3-3
EN 61347-1
EN 61347-2-13
EN 61547
EN 62384
UL 8750
VDE 0710-T14



Weight - Peso:
gr. 135 / 4,8 oz.
Pcs - Pezzi 50

Wiring diagram - Schema di collegamento
(Max. LED distance at page info8 - Massima distanza LED a pagina info8)



Max. pcs for CB B16A
(see page info17)
50 pcs

In rush current
5A 50µsec

- Features**
- Multipower driver supplied with dip-switch for the selection of the output current and voltage.
 - IP20 independent driver.
 - Class II protection against electric shock for direct or indirect contact.
 - Active Power Factor Corrector.
 - Current regulation ±5 % including temperature variations.
 - Input and output terminal blocks on the same side (wire cross-section up to 1,5 mm² / AWG15).
 - Protections:
 - against overheating and short circuits;
 - against mains voltage spikes;
 - against overloads.
 - Thermal protection = C.5.a.

- Caratteristiche**
- Alimentatore multipotenza fornito di dip-switch per la selezione della corrente e della tensione in uscita.
 - Alimentatore indipendente IP20.
 - Protetto in classe II contro le scosse elettriche per contatti diretti e indiretti.
 - PFC attivo.
 - Corrente regolata ±5 % incluse variazioni di temperatura.
 - Morsetti di entrata e uscita sullo stesso lato (sezione cavo fino a 1,5 mm² / AWG15).
 - Protezioni:
 - termica e cortocircuito;
 - contro le extra-tensioni di rete;
 - contro i sovraccarichi.
 - Protezione termica = C.5.a.

