

Direct current dimmable electronic drivers with DIP-SWITCH
Alimentatori elettronici regolabili in corrente continua con DIP-SWITCH

Made in Italy



Accessories not supplied - Accessori non a corredo		
Article - Articolo	L (length)	Code - Codice
Synchronization cable Cavetto di sincronizzazione	1,5 m / 4 ft	485720512
	4 m / 13 ft	485720513
	50 cm / 19,68"	485720515
	20 cm / 7,87"	485720516

3.1.7

Dimmable multipower DIP-SWITCH drivers - Compact case - BILEVEL
 Alimentatori multipotenza regolabili con DIP-SWITCH - Formato compatto - BILEVEL



Rated Voltage
Tensione Nominale
 110 ÷ 120 V ⁽²⁾
 220 ÷ 240 V

Frequency
Frequenza
 50/60 Hz

AC Operation range
Tensione di utilizzo AC
 99 ÷ 264 V

DC Operation range
Tensione di utilizzo DC
 (see page info15)
 170 ÷ 280 V
 (NO reduction mode)

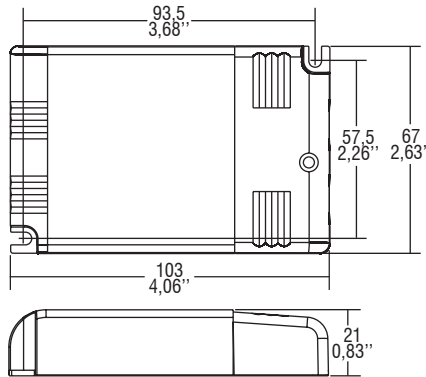
Article Articolo	Code Codice	P out W	V out DC ⁽¹⁾	I out DC	V out max.	ta °C	tc °C	λ max. Power Factor	η max. Efficiency ⁽¹⁾	
DC JOLLY US BILEVEL	122423	Constant current output - Uscita in corrente costante				55	-25...+50	75	0,98	> 88
		17 (15 ⁽²⁾)	2...47	350 mA cost.						
		24 (15 ⁽²⁾)	2...47	500 mA cost.						
		25 (15 ⁽²⁾)	2...47	550 mA cost.						
		32 (15 ⁽²⁾)	2...46	700 mA cost.						
		20 (15 ⁽²⁾)	2...24	850 mA cost.						
	122423N	Constant voltage output - Uscita in tensione costante								
		10 (10 ⁽²⁾)	10 cost.	1,05 mA max.	-					
		13 (13 ⁽²⁾)	12 cost.	1,05 mA max.	-					
		20 (15 ⁽²⁾)	24 cost.	1,05 mA max.	-					

⁽¹⁾ Referred to V_m = 230 V, 100% load - Riferito a V_m = 230 V, carico 100%

Power out
Potenza uscita
 1 ÷ 32 W

IP 20 **SCREW FIXING** **Ø72 2,83"**
 Compatible with ZHAGA (AS1)
 Weight - Peso gr. 110 / 3,88 oz.
 Pcs - Pezzi 10

Output current ripple
 ≤ 3% ⁽¹⁾



Reference Norms
Norme di riferimento
 CSA-C22.2 n° 250.13
 EN 50172 (VDE 0108)
 EN 55015
 EN 61000-3-2
 EN 61000-3-3
 EN 61347-1
 EN 61347-2-13
 EN 61547
 EN 62384
 UL 8750
 VDE 0710-T14

Max. pcs for CB B16A
 (see page info17)
 50 pcs

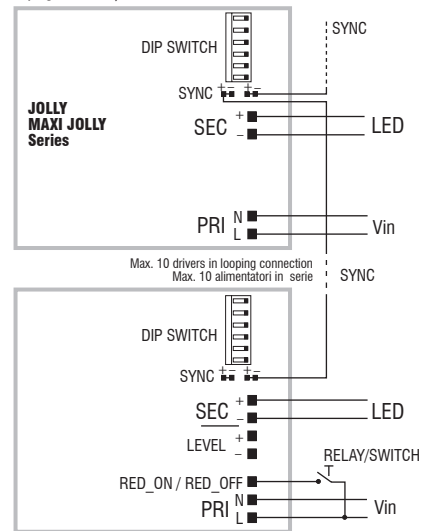
In rush current
 5A 50μsec



Features

- Multipower driver supplied with dip-switch for the selection of the output current and voltage.
- IP20 independent driver.
- Class II protection against electric shock for direct or indirect contact.
- Active Power Factor Corrector.
- Current regulation ±5 % including temperature variations.
- Input and output terminal blocks on the same side (wire cross-section up to 1,5 mm² / AWG15).
- Protections:
 - against overheating and short circuits;
 - against mains voltage spikes;
 - against overloads.
- Thermal protection = C.5.a.

Wiring diagram - Schema di collegamento
 (Max. LED distance at page info8 - Massima distanza LED a pagina info8)



Caratteristiche

- Alimentatore multipotenza fornito di dip-switch per la selezione della corrente e della tensione in uscita.
- Alimentatore indipendente IP20.
- Protetto in classe II contro le scosse elettriche per contatti diretti e indiretti.
- PFC attivo.
- Corrente regolata ±5 % incluse variazioni di temperatura.
- Morsetti di entrata e uscita sullo stesso lato (sezione cavo fino a 1,5 mm² / AWG15).
- Protezioni:
 - termica e cortocircuito;
 - contro le extra-tensioni di rete;
 - contro i sovraccarichi.
- Protezione termica = C.5.a.