

Direct current electronic drivers with DIP-SWITCH
Alimentatori elettronici in corrente continua con DIP-SWITCH

Made in Italy

constant
CURRENT

IS 15885
(Part 2 / Sec 13)

R - 41049751

05

EUR

RIPPLE FREE



ATON



ATON BI

Rated Voltage
Tensione Nominale
220 ÷ 240 V

Frequency
Frequenza
50-60 Hz

AC Operation range
Tensione di utilizzo AC
198 ÷ 264 V

DC Operation range
Tensione di utilizzo DC
(see page info15)
176 ÷ 264 V

Power
Potenza
7 ÷ 30 W

Output current ripple
≤ 3% ⁽¹⁾

Standards compliance
EN 50172 (VDE 0108)
EN 55015
EN 61000-3-2
EN 61000-3-3
EN 61347-1
EN 61347-2-13
EN 61547
EN 62384
VDE 0710-T14

Max. pcs for CB B16A
(see page info17)
50 pcs

In rush current
5A 50μsec

Article Articolo	Code Codice	P out W	V out DC	I out DC	U out V	ta °C	tc °C	λ Power Factor	η max. Efficiency ⁽¹⁾
ATON 30/700-1400 ⁽⁴⁾	127364	21	5...30	700 mA cost.	59	-25...+45 ⁽⁴⁾	80	0,96 ⁽²⁾	>88
		23	5...30	750 mA cost.					
		24	5...30	800 mA cost.					
		25	5...30	850 mA cost.					
		27	5...30	900 mA cost.					
		28	5...30	950 mA cost.					
		30	5...30	1000 mA cost.					
		30	5...28	1050 mA cost.					
		30	5...27	1100 mA cost.					
		30	5...26	1150 mA cost.					
		30	5...25	1200 mA cost.					
		30	5...24	1250 mA cost.					
		30	5...23	1300 mA cost.					
		30	5...22	1350 mA cost.					
		30	5...21	1400 mA cost.					
		ATON 30/700-1400 BI ⁽³⁾	127366	21					
23	5...30			750 mA cost.					
24	5...30			800 mA cost.					
25	5...30			850 mA cost.					
27	5...30			900 mA cost.					
28	5...30			950 mA cost.					
30	5...30			1000 mA cost.					
30	5...28			1050 mA cost.					
30	5...27			1100 mA cost.					
30	5...26			1150 mA cost.					
30	5...25			1200 mA cost.					
30	5...24			1250 mA cost.					
30	5...23			1300 mA cost.					
30	5...22			1350 mA cost.					
30	5...21			1400 mA cost.					

⁽¹⁾ Referred to $V_{in} = 230$ V, 100% load - Riferito a $V_{in} = 230$ V, carico 100%

⁽²⁾ $P_{out} > 15$ W

⁽³⁾ 127366BIS: order code for BIS marked product - codice di ordine per il prodotto marchiato BIS

Features

- Multipower driver supplied with dip-switch for the selection of the output current.
- IP20 independent driver, for indoor use (ATON).
- Class I protection against electric shock for direct or indirect contact (ATON).
- Driver for built-in use (ATON BI).
- It can be used for lighting equipment in protection class I (ATON BI).
- Active Power Factor Corrector.
- Current regulation ± 5 % including temperature variations.
- Input and output terminal blocks on the opposite side (wire cross-section up to 1,5 mm² / AWG15).
- Clamping screws on primary and secondary circuits for cables with diameter: min. 3 mm - max. 8 mm (ATON).
- Driver can be secured with slot for screws.
- Protections:
 - against overheating and short circuits;
 - against mains voltage spikes;
 - against overloads.
- Thermal protection = C.5.a.

Caratteristiche

- Alimentatore multipotenza fornito di dip-switch per la selezione della corrente in uscita.
- Alimentatore indipendente IP20, per uso interno (ATON).
- Protetto in classe I contro le scosse elettriche per contatti diretti e indiretti (ATON).
- Alimentatore da incorporare (ATON BI).
- Utilizzabile per apparecchi di illuminazione in classe di protezione I (ATON BI).
- PFC attivo.
- Corrente regolata ± 5 % incluse variazioni di temperatura.
- Morsetti di entrata e uscita contrapposti (sezione cavo fino a 1,5 mm² / AWG15).
- Serracavo su primario e secondario per cavi di diametro: min. 3 mm - max. 8 mm (ATON).
- Fissaggio dell'alimentatore tramite asole per viti.
- Protezioni:
 - termica e cortocircuito;
 - contro le extra-tensioni di rete;
 - contro i sovraccarichi.
- Protezione termica = C.5.a.

7 YEARS WARRANTY
3% FAILURE RATE

10 YEARS WARRANTY
5% FAILURE RATE

PRODUCER'S LIABILITY

WARRANTY 10 YEARS
ACCORDING TO THE EUROPEAN CONDITIONS

Multipower DIP-SWITCH drivers - Linear case
Alimentatori multipotenza con DIP-SWITCH - Formato lineare

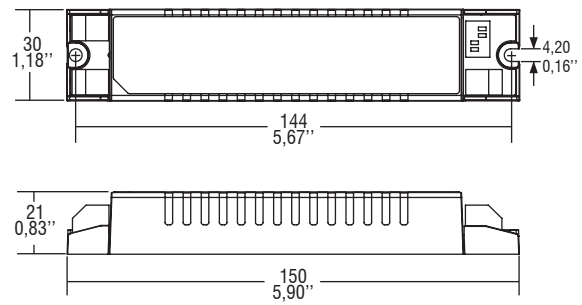
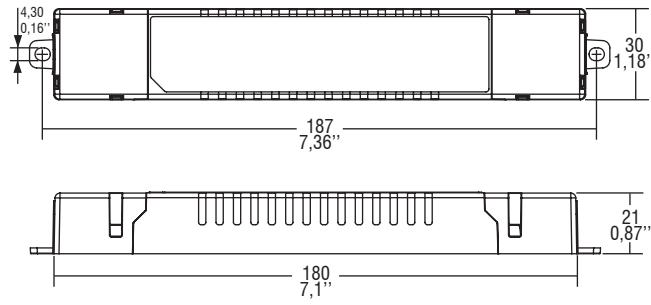
2.2

Direct current electronic drivers with DIP-SWITCH
Alimentatori elettronici in corrente continua con DIP-SWITCH

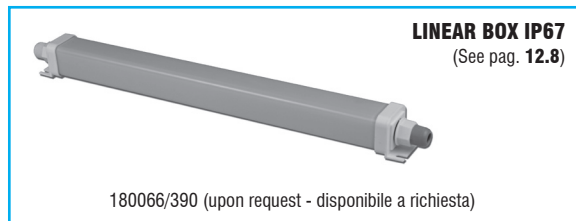
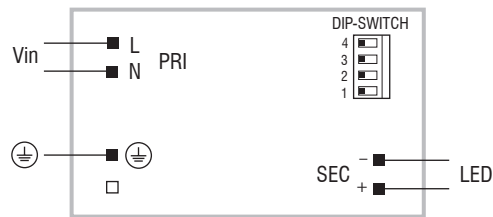
Made in Italy

IP 20 **SCREW FIXING** $\varnothing 38$ 1.50" Weight - Peso gr. 110 / 3,9 oz.
 Pcs - Pezzi 50

BUILT-IN **SCREW FIXING** Weight - Peso gr. 101 / 3,6 oz.
 Pcs - Pezzi 70



Wiring diagram - Schema di collegamento (Max. LED distance on page info8 - Massima distanza LED a pagina info8)



2.2

Multipower DIP-SWITCH drivers - Linear case
 Alimentatori multipotenza con DIP-SWITCH - Formato lineare