

Direct current electronic drivers Alimentatori elettronici in corrente continua

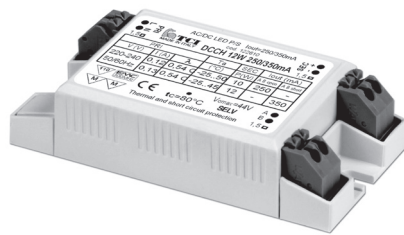
Made in Italy

1.1

Single current drivers - Without PFC
Alimentatori corrente singola - Senza PFC

constant
CURRENT

**RIPPLE
FREE**



IS 15885
(Part 2 / Sec 13)
R - 41049751

EN 05

KEMA
EUR

100

M M

EL

SELV 60V

1-2kV DIFF. 2kV COMM. SAFETY PROTECTIONS

Rated Voltage
Tensione Nominale
220 ÷ 240 V

Frequency
Frequenza
50-60 Hz

AC Operation range
Tensione di utilizzo AC
198 ÷ 264 V

DC Operation range
Tensione di utilizzo DC
(see page info15)
170 ÷ 280 V

Power
Potenza
0 ÷ 12 W

Output current ripple
≤ 3% ⁽¹⁾

Standards compliance
EN 50172 (VDE 0108)
EN 55015
EN 61000-3-2
EN 61000-3-3
EN 61347-1
EN 61347-2-13
EN 61547
VDE 0710-T14

Max. pcs for CB B16A
(see page info17)
27 pcs

In rush current
27A 250µsec

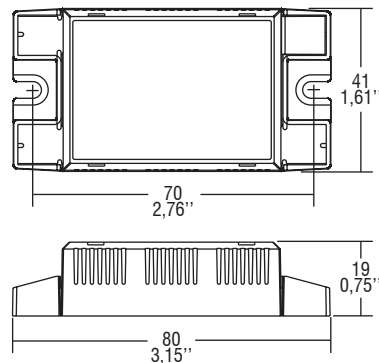
| Article Articolo | Code Codice | P out W | V out DC | I out DC | U out V | ta °C | tc °C | λ max. Power Factor | η max. Efficiency ⁽¹⁾ |
|---------------------|----------------|------------|-------------|--------------|------------|------------|----------|---------------------------|-------------------------------------|
| DCCH 12W 250/350mA | 122610 | 10 | 2...40 | 250 mA cost. | 44 | -25... +50 | 80 | 0,55 C | > 80 |
| | | 12 | 2...34 | 350 mA cost. | | -25... +45 | | | |
| DCCH 7W 140/180mA | 122611 | 5,6 | 2...40 | 140 mA cost. | 44 | -25... +50 | 75 | 0,5 C | > 75 |
| | | 7,2 | 2...40 | 180 mA cost. | | | | | |

⁽¹⁾ Referred to $V_{in} = 230$ V, 100% load - Riferito a $V_{in} = 230$ V, carico 100%

⁽²⁾ 122610BIS - 122611BIS: order codes for BIS marked products - codici di ordine per i prodotti marchiati BIS

BUILT-IN **SCREW FIXING**

Weight - Peso gr. 48 /1,7 oz.
Pcs - Pezzi 50

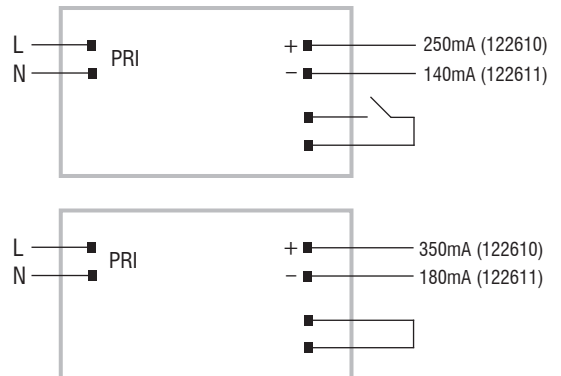


Features

- Possibility to choose the output current through short circuit on the appropriate terminal block.
- Driver for built-in use.
- It can be used for lighting equipment in protection class I and II.
- Push-wire connections (wire cross-section up to 0,5 - 1,5 mm² / AWG20 - AWG15).
- Input and output terminal blocks on opposite sides.
- Single terminal block at the primary and secondary circuit (wire cross-section up to 1,5 mm² / AWG15).
- Driver can be secured with slot for screws.
- Ultra compact size.
- Protections:
 - against overheating and short circuits;
 - against mains voltage spikes;
 - against overloads.
- Current regulation -6% +5% including temperature variations.

Wiring diagram - Schema di collegamento

(Max. LED distance on page info8 - Massima distanza LED a pagina info8)



Caratteristiche

- Possibilità di scegliere la corrente d'uscita tramite cortocircuito sull'apposito morsetto.
- Alimentatore da incorporare.
- Utilizzabile per apparecchi di illuminazione in classe di protezione I e II.
- Morsetti ad innesto rapido (sezione cavo fino a 0,5 - 1,5 mm² / AWG20 - AWG15).
- Morsetti di entrata e uscita contrapposti.
- Singolo morsetto su primario e secondario (sezione morsetto 1,5 mm² / AWG15).
- Fissaggio dell'alimentatore tramite asole per viti.
- Dimensioni molto ridotte e compatte.
- Protezioni:
 - termica e cortocircuito;
 - contro le extra-tensioni di rete;
 - contro i sovraccarichi.
- Corrente regolata -6% + 5% incluse variazioni di temperatura.

7 YEARS WARRANTY
3% FAILURE RATE

10 YEARS WARRANTY
5% FAILURE RATE

PRODUCER'S LIABILITY
TCI

POWERED WITH ELECTRONICS
10 YEARS WARRANTY TO THE END USER
ACCORDING TO THE EUROPEAN CONDITIONS