

BLL DALI INTERFACE

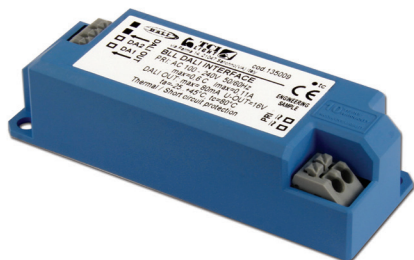
WIRELESS BLL - DALI (DT6 - DT8) signal converter
 Convertitore di segnale WIRELESS BLL - DALI (DT6 - DT8)

Made in Italy



W.3

Wireless systems components - BLL
 Componenti per sistemi wireless - BLL



Rated Voltage
Tensione Nominale
 100 ÷ 240 V

Frequency
Frequenza
 50/60 Hz

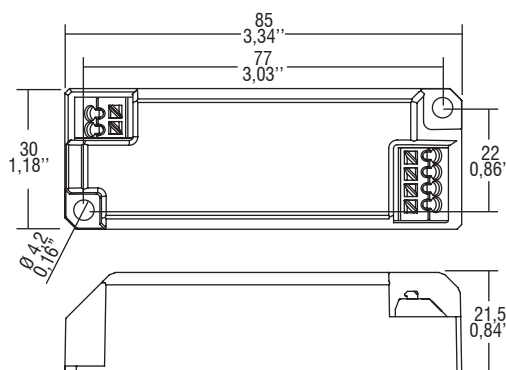
AC Operation range
Tensione di utilizzo AC
 90 ÷ 264 V

DC Operation range
Tensione di utilizzo DC
 (see page info15)
 176 ÷ 264 V

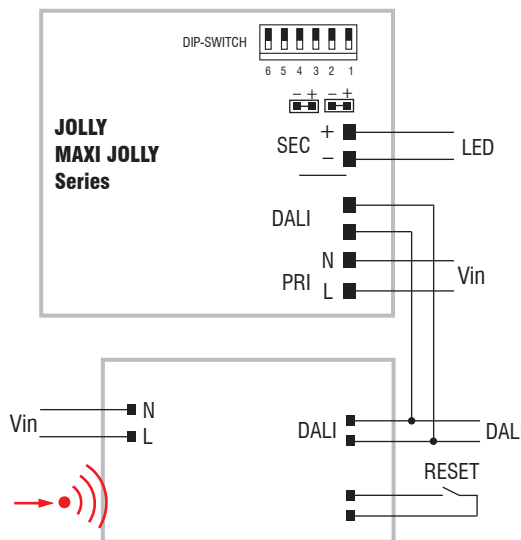
Standards compliance
 EN 55015
 EN 61000-3-2
 EN 61347-1
 EN 61347-2-11
 EN 61547
 EN 62311
 ETSI EN 300 328
 ETSI EN 301 489-1
 ETSI EN 301 489-17

Article Articolo	Code Codice	VAC in	Type Tipo	ta °C	tc °C	λ max. Power Factor
BLL DALI INTERFACE	135009	100 ÷ 240	BLL - DALI	-25...+50	65	0,5 C

IP 20 SCREW FIXING Ø40 1.57" Weight - Peso gr. - Pcs - Pezzi -



Wiring diagrams - Schemi di collegamento



Features

- Interface which can convert a **WIRELESS BLL** signal into a DALI signal.
- The interface supplies the DALI bus, up to 40 devices (up to 64 with additional DALI power supply).
- **APP BLL** allows commissioning and control of the DALI network.
- Suitable for DALI DT6 - DT8 (TW - RGB) devices.
- It can be used for lighting equipment in protection class I and II.
- Push-wire connections (wire cross-section up to 0,5 - 1,5 mm² / AWG20 - AWG15).
- Input and output terminal blocks on opposite sides.
- Protections:
 - against input over voltages from mains;
 - against short circuit and open circuit;
 - thermal.

Caratteristiche

- Interfaccia in grado di convertire il segnale tipo **WIRELESS BLL** in segnali DALI.
- L'interfaccia alimenta il bus DALI, fino a 40 dispositivi (fino a 64 con alimentatore DALI addizionale).
- Tramite **APP BLL** è possibile configurare e controllare la rete DALI.
- Adatto per dispositivi DALI DT6 - DT8 (TW - RGB).
- Utilizzabile per apparecchi di illuminazione in classe di protezione I e II.
- Morsetti ad innesto rapido (sezione cavo fino a 0,5 - 1,5 mm² / AWG20 - AWG15).
- Morsetti di entrata e uscita contrapposti.
- Protezioni:
 - in ingresso contro sovratensioni impulsive di rete;
 - al corto circuito e al circuito aperto;
 - temperatura.



Check signal level when close to metal surfaces or inside metal box - Verificare livello del segnale in presenza di superfici o box di metallo

The data shown are preliminary and may change - I dati riportati sono preliminari e potrebbero subire variazioni