

Direct current wireless dimmable electronic drivers  
Alimentatori elettronici regolabili wireless in corrente continua

Made in Italy 

W.1

CASAMBI  

ERC      



Wireless systems components - CASAMBI  
Componenti per sistemi wireless - CASAMBI



**Rated Voltage**  
**Tensione Nominale**  
220 ÷ 240 V

**Frequency**  
**Frequenza**  
50-60 Hz

**AC Operation range**  
**Tensione di utilizzo AC**  
198 ÷ 264 V

**DC Operation range**  
**Tensione di utilizzo DC**  
(see page info15)  
DC 176 ÷ 275 V  
(NO PUSH mode function)

**Power - Potenza**  
0 ÷ 120 W

**iTHD**  
≤ 10% <sup>(1)</sup>

**Output current ripple**  
≤ 3% <sup>(1)</sup>

**Standards compliance**

- EN 55015
- EN 61000-3-2
- EN 61000-3-3
- EN 61347-1
- EN 61347-2-13
- EN 61547
- EN 62311
- ETSI EN 300 328
- ETSI EN 301 489-1
- ETSI EN 301 489-17

**Max. pcs for CB B16A**  
(see page info17)  
8 pcs

**In rush current**  
35A 1000µsec

Article Articolo	Code Codice	P out W	V out DC	I out DC	ta °C	tc °C	λ max. Power Factor	η max. Efficiency <sup>(1)</sup>
DC 120W 24V VSTR CASAMBI	127641	120 <sup>(2)</sup>	3x24	5 A max.	-25...+50	75	0,98 <sup>(3)</sup>	> 92 %

<sup>(1)</sup> Referred to  $V_{in} = 230 V$ , 100% load - Riferito a  $V_{in} = 230 V$ , carico 100%

<sup>(2)</sup> Connecting up to 100 W on a single channel  
Possibilità di collegare fino a 100 W sul singolo canale

<sup>(3)</sup>  $P_{out} > 39 W$

**Light output level in DC operation: Factory default 100% EOfu=1**

**Livello di emissione luminosa in funzionamento DC: Impostazioni di fabbrica 100% EOfu=1**

Accessories not supplied - Accessori non a corredo		
Article - Articolo	L	Code - Codice
Synchronization cable Cavetto di sincronizzazione	2 m / 6 ft	425720016

**Features**

- <sup>(4)</sup> **Dimmable electronic driver with RGB control for applications where the primary purpose of the light is the scenographic effect.**
- Dimmable electronic driver with output voltage for LED modules, three outputs for LED modules (RGB) **with integrated wireless CASAMBI module.**
- IP20 independent driver, for indoor use.
- Class I protection against electric shock for direct or indirect contact.
- Input and output terminal blocks on opposite sides (wire cross-section up to 2,5 mm<sup>2</sup> / AWG13).
- Protections:
  - against overheating and short circuits;
  - against mains voltage spikes;
  - against overloads;
  - protection fuse at input.
- Thermal protection = C.5.a.

**Caratteristiche**

- <sup>(4)</sup> **Alimentatore elettronico regolabile con controllo RGB per applicazioni dove lo scopo primario della luce è l'effetto scenografico.**
- Alimentatore elettronico regolabile con uscita in tensione per moduli LED, tre uscite per moduli LED (RGB) **con integrato modulo wireless CASAMBI.**
- Alimentatore indipendente IP20, per uso interno.
- Protetto in classe I contro le scosse elettriche per contatti diretti e indiretti.
- Morsetti di entrata ed uscita contrapposti (sezione cavo fino a 2,5 mm<sup>2</sup> / AWG13).
- Protezioni:
  - termica e cortocircuito;
  - contro le extra-tensioni di rete;
  - contro i sovraccarichi;
  - fusibile di protezione all'ingresso
- Protezione termica = C.5.a.

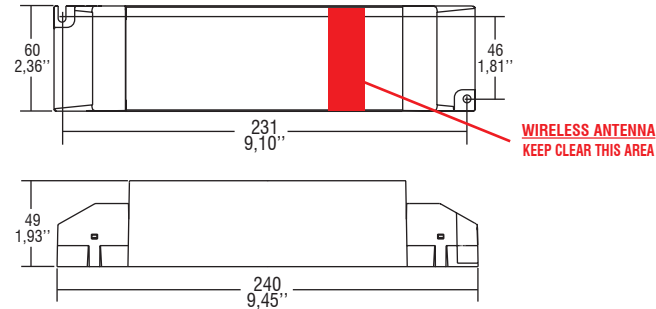


The data shown are preliminary and may change - I dati riportati sono preliminari e potrebbero subire variazioni

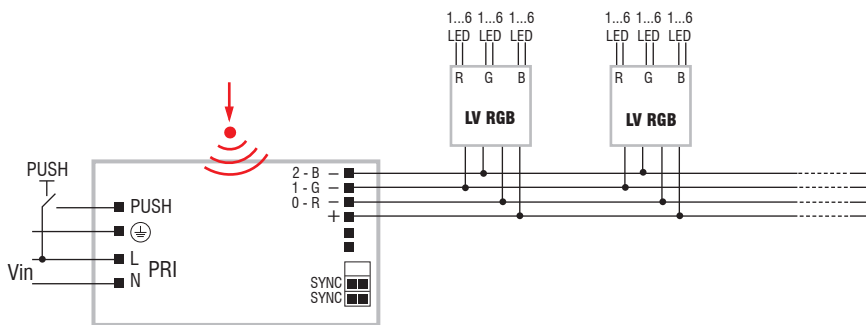
## Direct current wireless dimmable electronic drivers Alimentatori elettronici regolabili wireless in corrente continua

Made in Italy

**IP 20** **SCREW FIXING** Ø80 3.15" Weight - Peso gr. 290 / 10,22 oz. Pcs - Pezzi 20



**Wiring diagram - Schema di collegamento** (Max. LED distance at page info8 - Massima distanza LED a pagina info8)



Download on the **App Store** **Google play**

To be used through APP available on Apple Store and Play Store for iOS and Android.  
Utilizzabile tramite APP disponibile su Apple Store e Play Store per sistemi iOS e Android.

CASAMBI PROFILE	Channels
Independent channel mode Modalità canali indipendenti	CH 0 - 1 - 2
Tunable White mode Modalità Tunable White	CH 0 (W) - 1 (C)
RGB mode Modalità RGB	CH 0 - 1 - 2

### Operation Mode

- Light regulation 0/1 - 100 % by means of PUSH function and **APP or compatible devices for CASAMBI integrated WIRELESS module.**
- 3 different modes selectable via CASAMBI APP:
  - Independent channels mode;
  - Tunable White mode;
  - RGB mode.
- The mode has to be selected in the APP before to join a CASAMBI network (see CASAMBI APP manual).
- Light regulation 0/1 - 100 % by means of PUSH function (mains voltage):
  - a short push to turn on and off;
  - a longer push to increase or decrease light intensity;
  - regulation automatically stops at minimum and maximum values;
  - for another on, regulation or off command, release the push button and give the desired command again;
  - dimming level memory at mains restore.

For additional details for regulations see pages info12-14.

### Modalità di funzionamento

- Regolazione della luminosità 0/1 - 100 % mediante funzione PUSH e **APP o dispositivi compatibili per modulo WIRELESS CASAMBI integrato.**
  - 3 diverse modalità selezionabili tramite CASAMBI APP:
    - modalità canali indipendenti;
    - modalità Tunable White;
    - modalità RGB.
  - La modalità deve essere selezionata nella APP prima dell'associazione ad una rete CASAMBI (vedi istruzioni APP CASAMBI).
  - Regolazione della luminosità 0/1 - 100 % mediante la funzione PUSH (tensione di rete):
    - una pressione breve per accendere e spegnere;
    - una pressione prolungata per aumentare o diminuire l'intensità luminosa;
    - la regolazione si ferma automaticamente ai valori minimi e massimi;
    - per un nuovo comando accensione, regolazione o spegnimento, rilasciare il pulsante e dare nuovamente il comando desiderato;
    - ripristino del livello di dimming al ritorno alimentazione.
- Per ulteriori dettagli sulle regolazioni vedi pagine info12-14.

**Check signal level when close to metal surfaces or inside metal box - Verificare livello del segnale in presenza di superfici o box di metallo**