

MILANOinTRACK 40/675-1050 DALI

Track adapter with built-in DALI LED driver
Adattatore da binario con LED driver DALI incorporato

Made in Europe 



DIM-TO-WARM



Accessories not supplied Accessori non a corredo	
Article Articolo	Code - Codice
KIT IP40	2 x 488787586 (White - Bianco)
	2 x 488787586N (Black - Nero)
	2 x 488787586G (Grey - Grigio)

Minimum order 100 pcs
ordine minimo 100 pezzi



⁽¹⁾ Referred to $V_{in} = 230$ V, 100% load - Riferito a $V_{in} = 230$ V, carico 100%
⁽³⁾ $P_{out} > 10$ W

Rated Voltage
Tensione Nominale
220 ÷ 240 V

Frequency
Frequenza
50-60 Hz

Rated Current
Corrente Nominale
0,22 A

Inrush Current
Corrente di Spunto
5 A - 50 μ S

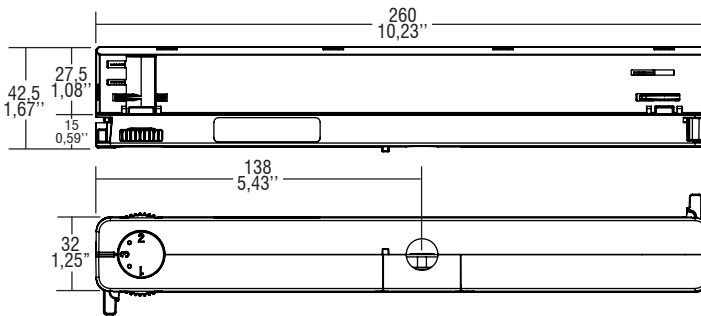
Max. pcs for MCB B16A
50

Output Power
Potenza Uscita
4 ÷ 40 W

Article Articolo	P out W	V out DC	I out DC	V out max.	ta °C	tc °C	λ max. Power Factor	η max. Efficiency ⁽¹⁾
MILANOinTRACK 40/675-1050 DALI	28	5...42	675 mA	59	0...+35	85	0,95 ⁽³⁾	>86
	29	5...42	700 mA					
	29	5...42	725 mA					
	30	5...42	750 mA					
	31	5...42	775 mA					
	32	5...42	800 mA					
	33	5...40	825 mA					
	34	5...40	850 mA					
	35	5...40	875 mA					
	36	5...40	900 mA					
	37	5...40	925 mA					
	38	5...40	950 mA					
	39	5...40	975 mA					
40	5...40	1 A						
40	5...39	1,025 A						
40	5...38	1,05 A						

iTHD
 $\leq 15\%$ ⁽¹⁾

Output current ripple
 $\leq 3\%$ ⁽¹⁾



Article Articolo	Code Codice	Color Colore
40/675-1050	127887	White - Bianco RAL 9010
40/675-1050	127888	Grey - Grigio RAL 7035
40/675-1050	127889	Black - Nero RAL 9005

Weight - Peso: gr. 150 / 5,3 oz.

Pcs per box - pezzi per scatola: 40



Features

- Suitable for vertical position track applications.
- Easy to mount through inventive nipple design.
- Available in white, black & grey
- Multipower device supplied with dip-switch for the selection of the output current.
- Active Power Factor Corrector.
- Suitable for Class II applications.
- Current regulation $\pm 5/6\%$ including temperature variations.
- Output push-in terminal blocks: 0,2...0,5 mm².
- Protections:
 - against overheating and short circuits;
 - against mains voltage spikes;
 - against overloads.
- Thermal protection = C.5.a.

Caratteristiche

- Adatto all'uso con track in posizione verticale.
- Facile da montare con innovativi attacchi.
- Disponibile in bianco, nero e grigio.
- Dispositivo multipotenza fornito di dip-switch per la selezione della corrente in uscita.
- PFC attivo.
- Adatto ad applicazioni Classe II.
- Corrente regolata $\pm 5/6\%$ incluse variazioni di temperatura.
- Morsetti di uscita ad innesto rapido: 0,2...0,5 mm².
- Protezioni:
 - termica e cortocircuito;
 - contro le extra-tensioni di rete;
 - contro i sovraccarichi.
- Protezione termica = C.5.a.

