

MILANOinTRACK 40/675-1050 DALI



Track adapter with built-in DALI LED driver
Adattatore da binario con LED driver DALI incorporato

Made in Italy



constant
CURRENT

MILANOin track®



SELV 60V



DIM-TO-WARM



(1) Referred to $V_m = 230$ V, 100% load - Riferito a $V_m = 230$ V, carico 100%

Rated Voltage
Tensione Nominale
220 ÷ 240 V

Frequency
Frequenza
50-60 Hz

Rated Current
Corrente Nominale
0,22 A

DC Operation range
Tensione di utilizzo DC
(see page info15)
176 ÷ 280 V

Inrush Current
Corrente di Spunto
5 A - 50 μ S

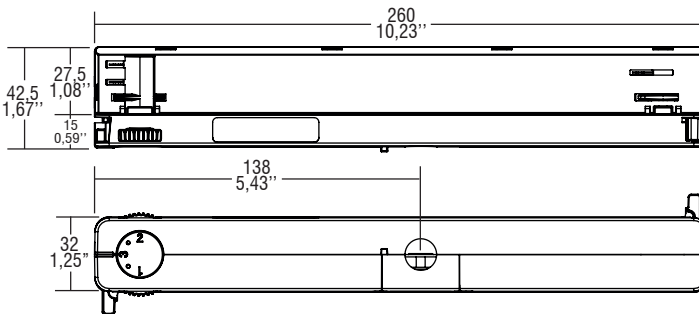
Max. pcs for MCB B16A
50

Output Power
Potenza Uscita
4 ÷ 40 W

Maximum current output ripple
Max. ondulazione della corrente uscita
 $\leq 3\%$ (1)

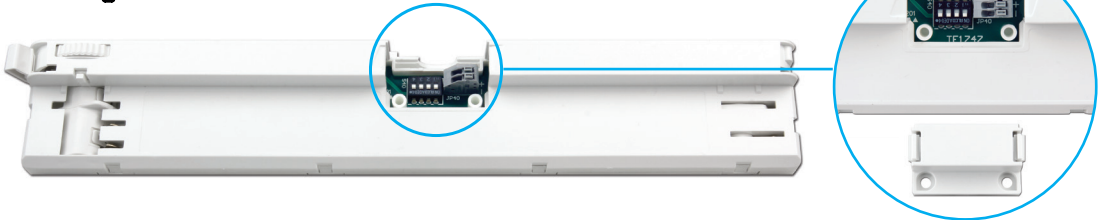
Suitable for the following tracks
Compatibili con i seguenti binari
- Global TRAC PULSE XTSC / XTSCF
- STUCCHI
9000-../.-ST
9000-../.-R
9000-../.-H

Article Articolo	P out W	V out DC	I out DC	V out max.	ta °C	tc °C	λ max. Power Factor	η max. Efficiency ⁽¹⁾
MILANOinTRACK 40/675-1050 DALI	27	5...42	675 mA	59	-20...+35	95	0,97	>86
	28	5...42	700 mA					
	29	5...42	725 mA					
	30	5...42	750 mA					
	31	5...42	775 mA					
	32	5...42	800 mA					
	33	5...40	825 mA					
	34	5...40	850 mA					
	35	5...40	875 mA					
	36	5...40	900 mA					
	37	5...40	925 mA					
	38	5...40	950 mA					
	39	5...40	975 mA					
40	5...40	1 A						
40	5...39	1,025 A						
40	5...38	1,05 A						



Article Articolo	Code Codice	Color Colore
40/675-1050 Wh	127887	White - Bianco RAL 9010
40/675-1050 Gr	127888	Grey - Grigio RAL 7035
40/675-1050 BI	127889	Black - Nero RAL 9005

Weight - Peso: gr. 150 / 5,3 oz.



Features

- Suitable for vertical position track applications.
- Easy to mount through inventive nipple design.
- Available in white, black & grey
- Multipower device supplied with dip-switch for the selection of the output current.
- Active Power Factor Corrector.
- Suitable for Class II applications.
- Current regulation $\pm 5/6\%$ including temperature variations.
- Output push-in terminal blocks: 0,2...0,5 mm².
- Protections:
 - against overheating and short circuits;
 - against mains voltage spikes;
 - against overloads.
- Thermal protection = C.5.a.

Caratteristiche

- Adatto all'uso con track in posizione verticale.
- Facile da montare con innovativi attacchi.
- Disponibile in bianco, nero e grigio.
- Dispositivo multipotenza fornito di dip-switch per la selezione della corrente in uscita.
- PFC attivo.
- Adatto ad applicazioni Classe II.
- Corrente regolata $\pm 5/6\%$ incluse variazioni di temperatura.
- Morsetti di uscita ad innesto rapido: 0,2...0,5 mm².
- Protezioni:
 - termica e cortocircuito;
 - contro le extra-tensioni di rete;
 - contro i sovraccarichi.
- Protezione termica = C.5.a.

