

# MILANOinTRACK 40/675-1050 DALI

Track adapter with built-in DALI LED driver  
Adattatore da binario con LED driver DALI incorporato

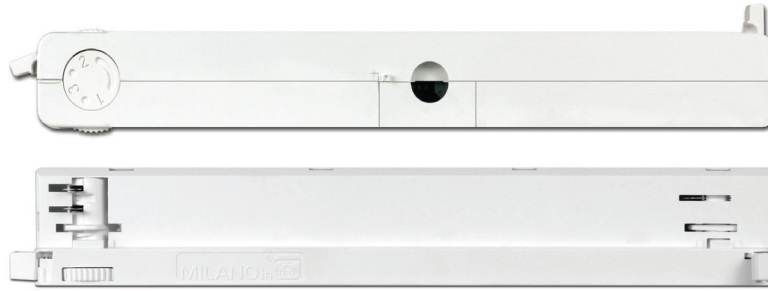
Made in Europe 



**MILANO in track**



DIM-TO-WARM



Accessories not supplied Accessori non a corredo	
Article Articolo	Code - Codice
KIT IP40	2 x 488787586 (White - Bianco)
	2 x 488787586N (Black - Nero)
	2 x 488787586G (Grey - Grigio)

Minimum order 100 pcs  
ordine minimo 100 pezzi



<sup>(1)</sup> Referred to  $V_{in} = 230$  V, 100% load - Riferito a  $V_{in} = 230$  V, carico 100%  
<sup>(3)</sup>  $P_{out} > 10$  W

**Rated Voltage**  
Tensione Nominale  
220 ÷ 240 V

**Frequency**  
Frequenza  
50-60 Hz

**Rated Current**  
Corrente Nominale  
0,22 A

**Inrush Current**  
Corrente di Spunto  
5 A - 50  $\mu$ S

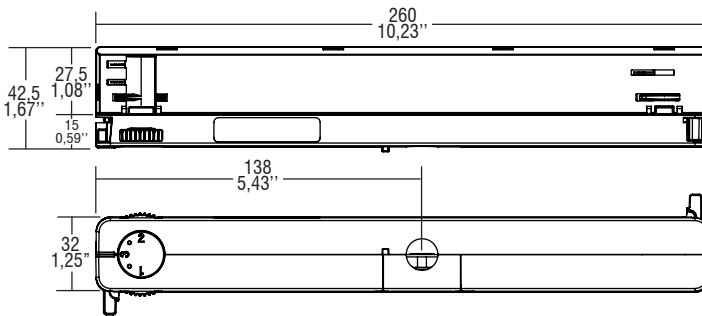
**Max. pcs for MCB B16A**  
50

**Output Power**  
Potenza Uscita  
4 ÷ 40 W

Article Articolo	P out W	V out DC	I out DC	V out max.	ta °C	tc °C	$\lambda$ max. Power Factor	$\eta$ max. Efficiency <sup>(1)</sup>
<b>MILANOinTRACK</b> <b>40/675-1050 DALI</b>	28	5...42	675 mA	59	0...+35	85	0,95 <sup>(3)</sup>	>86
	29	5...42	700 mA					
	29	5...42	725 mA					
	30	5...42	750 mA					
	31	5...42	775 mA					
	32	5...42	800 mA					
	33	5...40	825 mA					
	34	5...40	850 mA					
	35	5...40	875 mA					
	36	5...40	900 mA					
	37	5...40	925 mA					
	38	5...40	950 mA					
	39	5...40	975 mA					
40	5...40	1 A						
40	5...39	1,025 A						
40	5...38	1,05 A						

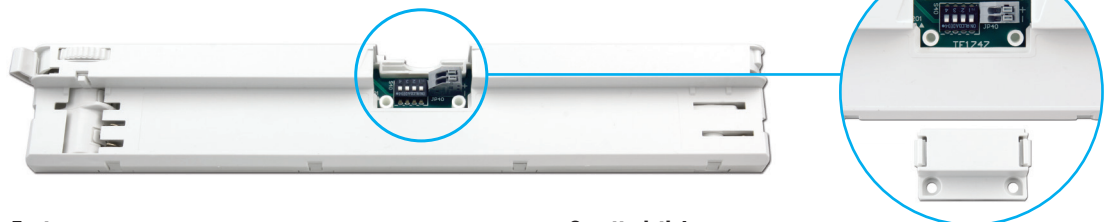
**iTHD**  
 $\leq 15\%$  <sup>(1)</sup>

**Output current ripple**  
 $\leq 3\%$  <sup>(1)</sup>



Article Articolo	Code Codice	Color Colore
<b>40/675-1050</b>	127887	White - Bianco RAL 9010
<b>40/675-1050</b>	127888	Grey - Grigio RAL 7035
<b>40/675-1050</b>	127889	Black - Nero RAL 9005

Weight - Peso: gr. 150 / 5,3 oz.  
Pcs per box - pezzi per scatola: 40



## Features

- Suitable for vertical position track applications.
- Easy to mount through inventive nipple design.
- Available in white, black & grey
- Multipower device supplied with dip-switch for the selection of the output current.
- Active Power Factor Corrector.
- Suitable for Class II applications.
- Current regulation  $\pm 5/6\%$  including temperature variations.
- Output push-in terminal blocks: 0,2...0,5 mm<sup>2</sup>.
- Protections:
  - against overheating and short circuits;
  - against mains voltage spikes;
  - against overloads.
- Thermal protection = C.5.a.

## Caratteristiche

- Adatto all'uso con track in posizione verticale.
- Facile da montare con innovativi attacchi.
- Disponibile in bianco, nero e grigio.
- Dispositivo multipotenza fornito di dip-switch per la selezione della corrente in uscita.
- PFC attivo.
- Adatto ad applicazioni Classe II.
- Corrente regolata  $\pm 5/6\%$  incluse variazioni di temperatura.
- Morsetti di uscita ad innesto rapido: 0,2...0,5 mm<sup>2</sup>.
- Protezioni:
  - termica e cortocircuito;
  - contro le extra-tensioni di rete;
  - contro i sovraccarichi.
- Protezione termica = C.5.a.

